

22 815 892



- Ausladung 235 mm
- schwenkbarer Auslauf 360°
- luftangereicherter Strahl
- Armaturenhöhe 378 mm
- Höhe bis Luftsprudler 220 mm
- Bohrungsdurchmesser 35 mm
- 2x US Druckschlauch 3/8"
- Durchfluss max. 7 l/min bei 3 bar Fließdruck
- bleifrei
- Dieses Produkt leistet einen Beitrag zur Erfüllung der Vorgaben von nachhaltigen Gebäudezertifizierungen, z.B. LEED®, BREEAM®, DGNB

	Chrom	22 815 892-00
	Platin gebürstet	22 815 892-06
	Platin	22 815 892-08
	Messing (23kt Gold)	22 815 892-09
	Dark Chrome	22 815 892-19
	Messing gebürstet (23kt Gold)	22 815 892-28
	Schwarz matt	22 815 892-33
	Champagne gebürstet (22kt Gold)	22 815 892-46
	Champagne (22kt Gold)	22 815 892-47
	Chrom gebürstet (Edelstahl-Look)	22 815 892-93
	Dark Platinum gebürstet	22 815 892-99

**Empfohlenes Zubehör**

**Exzenterbetätigung mit Drehknopf - Chrom** 10 710 970-00



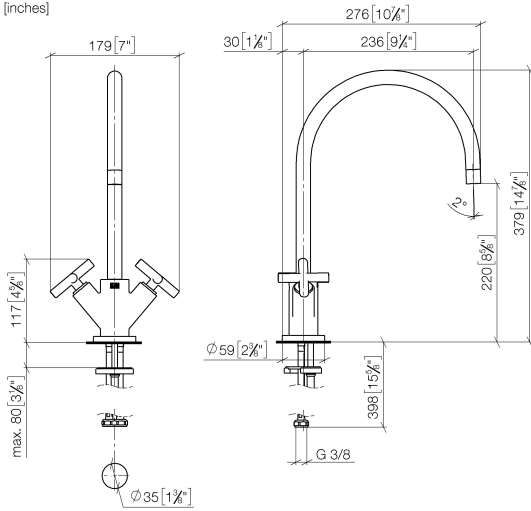
**Empfohlenes Zubehör**

**Spender mit Rosette - Chrom** 82 444 970-00



22 815 892

mm [inches]



**Durchflussdiagramm**



**Codes & Standards**

DIN 4109

EN 200

Executive Order  
no. 1007

ISO 3822

Scottish Water  
Byelaws

UK Water Supply  
Regulations

Ü-Zeichen

VA-Zeichen



# TARA Einlochbatterie - Chrom

TARA

22 815 892

## Zertifikate

GDV\_0400

LGA\_19

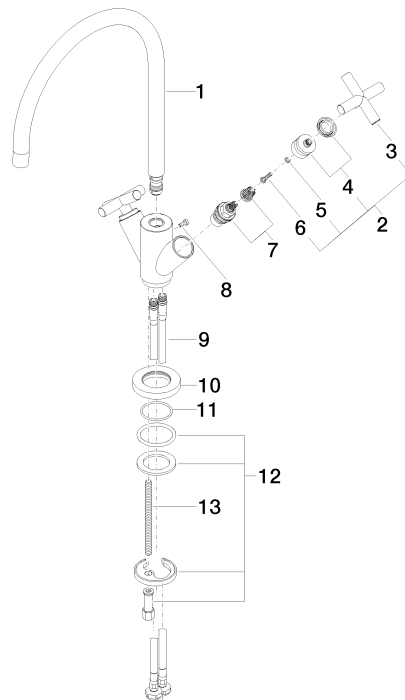
ETA\_18

WRAS\_1810

22 815 892

**Produktversion von 6/30/2009 bis 5/27/2021**

Produktversion ab 5/27/2021





22 815 892

### Ersatzteilstückliste

#### Produktversion von 6/30/2009 bis 5/27/2021

Produktversion ab 5/27/2021

Nr.	Artikelnummer	Benennung	Verbaumenge	Lieferzeit
	90 28 22 226 01-00	Auslauf 235 mm, 7 l/min. - Chrom	20	10