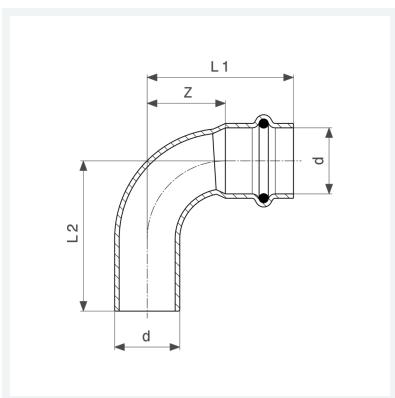




**Sanpress Inox-Bogen 90°
mit SC-Contur**
- Einsteckende, Pressanschluss

Ausstattung
Dichtelement EPDM
Modell 2316.1

Artikel 435 738



Eigenschaften

VdS-Zulassung	VdS	✓
Rohraußendurchmesser	d	28
Z-Maß	Z	34 mm
Länge 1	L1	58 mm
Länge 2	L2	59 mm
Z-Maß (Vorgängerversion)	Z*	48 mm
Länge (Vorgängerversion) 1	L1*	72 mm
Länge (Vorgängerversion) 2	L2*	82 mm
Gewicht	107,5 g	
Volumen	248,64 cm ³	

Datenblatt



**Sanpress Inox-Bogen 90°
mit SC-Contur
Modell 2316.1
Artikel 435 738**

Eigenschaften

Werkstoff

Stahl nichtrostend