

AXOR Edge

Einhebel-Waschtischmischer 130 mit Push-Open Ablaufgarnitur

Oberfläche: **Chrom** Artikelnummer: **46010000**



Merkmale

- besteht aus: Einhebel-Waschtischmischer, Ablaufgarnitur
- ComfortZone 130
- Ausladung: 160 mm
- Auslaufhöhe: 131 mm
- Griffvariante: Hebelgriff
- Strahlart: Normalstrahl
- maximale Durchflussmenge bei 3 bar: 5 l/min
- Keramikmischsystem
- Temperaturbegrenzung einstellbar
- für Durchlauferhitzer geeignet
- Push-Open Ablaufgarnitur G 1¼
- Material Ablaufventil: Metall
- Anschlussart: G ¾ Anschlussschläuche
- Anschlussgröße: DN15
- EU-Taxonomie: max. 6 l/min - wesentlicher Beitrag (SC) möglich
- DVGW NW-6506CU0168
- P-IX 29546/IO

Technologie



Designpreise



reddot award 2019
best of the best



GERMAN
DESIGN
AWARD
WINNER
2020

Zertifikate / Nachhaltigkeit



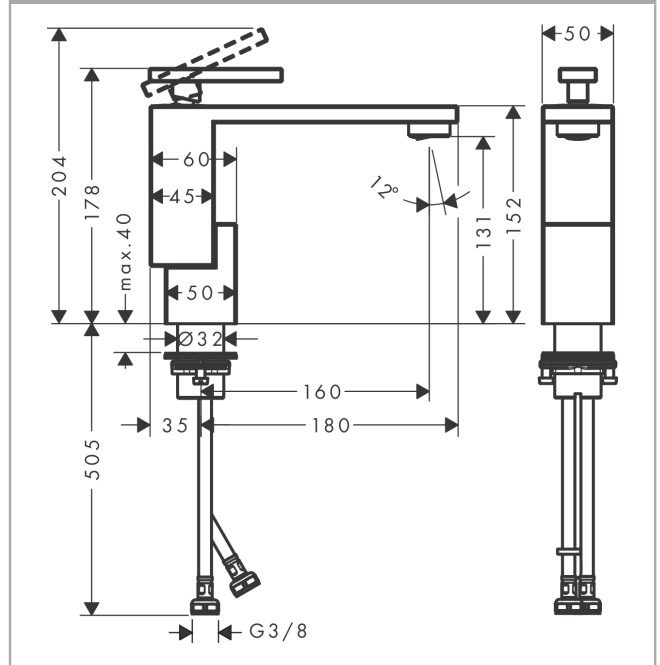
AXOR Edge
Einhebel-Waschtischmischer 130 mit Push-Open Ablaufgarnitur
 Oberfläche: **Chrom** Artikelnummer: **46010000**



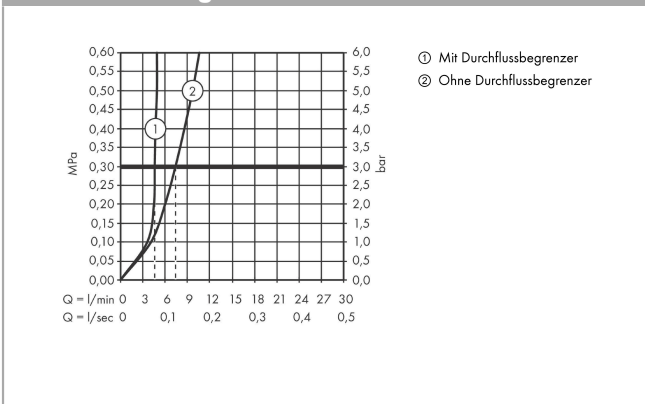
Produktabbildung



Maßzeichnung



Durchflussdiagramm

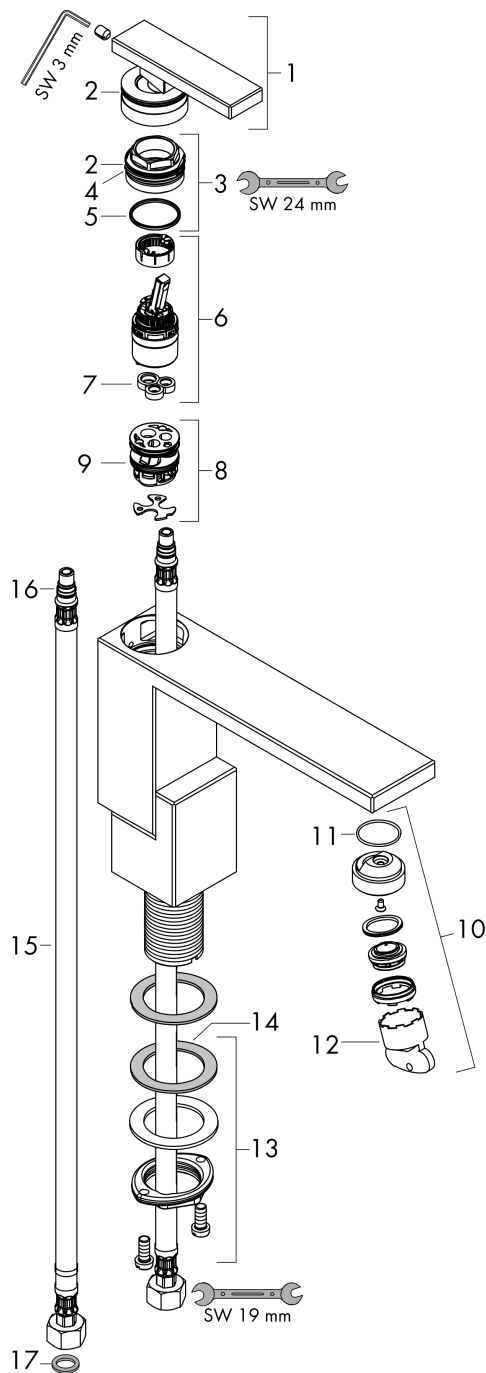


AXOR Edge
Einhebel-Waschtismischer 130 mit Push-Open Ablaufgarnitur
 Oberfläche: **Chrom** Artikelnummer: **46010000**



Explosionszeichnung

Baujahr: >04/19



AXOR Edge
Einhebel-Waschtischmischer 130 mit Push-Open Ablaufgarnitur
 Oberfläche: **Chrom** Artikelnummer: **46010000**



Ersatzteilliste

Baujahr: >04/19

Pos.		Artikelnummer	PG	VE
1	Griff	93422000	18	1
2	O-Ring 33x1,5	98164000	1	1
3	Mutter	92926000	5	1
4	O-Ring 29x2	98391000	1	1
5	O-Ring 25x1,5	98146000	1	1
6	Kartusche kpl.	92900000	11	1
7	Dichtung	93383000	4	1
8	Adapter für Kartusche	98866000	8	1
9	O-Ring 23x2	98398000	1	1
10	Luftsprudler M24x1 (5 l/min)	93426000	12	1
11	O-Ring 22x1,2	98397000	0	1
12	Serviceschlüssel	95661000	2	1
13	Schaftbefestigung kpl. (Ø 32)	13961000	7	1
14	Gleitring	97548000	1	1
15	Anschlussschlauch 600 mm M8x0,75 G3/8	96556000	7	1
16	Dichtungsset	95581000	2	1
17	O-Ring 7x1,5	98422000	1	1
a	Push-Open Ablaufgarnitur	51300000	98	1
b	Schaftverlängerung 35 mm	13898000	12	1