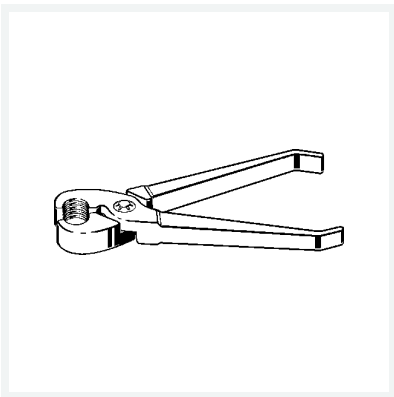




Montagezange
- für Vollkunststoffrohr
Modell 2040.8

Artikel 264 482



Eigenschaften

Für Rohraußendurchmesser	für d	16–20
Gewicht	210 g	
Volumen	414,4 cm ³	
Werkstoff	Stahl	