



## Advantix-Bodenablauf-Grundkörper

- Systemmaß 145
- ohne: Aufsatz

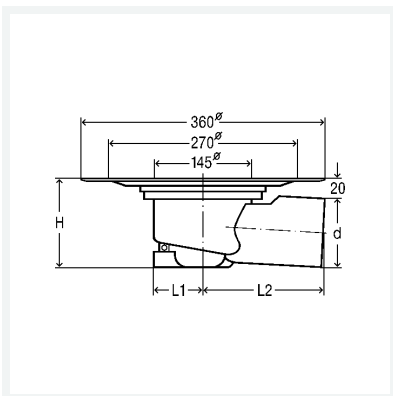
### Ausstattung

Stopfen, Abdichtungsflansch, Geruchverschluss herausnehmbar

**güteüberwacht nach DIN EN 1253**

**Modell 4955.25**

**Artikel 289 454**



## Eigenschaften

Durchmesser Nominal	DN	100
Rohraußendurchmesser	d	110
Länge 1	L1	77
Länge 2	L2	185
Höhe	H	130
Ablaufleistung 10 mm (nach DIN EN 1253)	AL 10	1,2 l/s
Ablaufleistung 20 mm (nach DIN EN 1253)	AL 20	1,7 l/s
Ablauf waagrecht	Aw	✓
Gewicht	748 g	
Volumen	22233,75 cm <sup>3</sup>	