

AXOR Citterio
Einhebel-Waschtischmischer 280 mit Hebelgriff für Aufsatzwaschtische mit Ablaufgarnitur
 Oberfläche: **Chrom** Artikelnummer: **39021000**



Merkmale

- besteht aus: Einhebel-Waschtischmischer, Ablaufgarnitur
- ComfortZone 280
- Ausladung: 200 mm
- Auslaufhöhe: 280 mm
- Griffvariante: Hebelgriff
- Strahlart: Normalstrahl
- maximale Durchflussmenge bei 3 bar: 5 l/min
- Keramikmischsystem
- für Durchlauferhitzer geeignet
- unverschleißbare Ablaufgarnitur
- Anschlussart: G 3/8 Anschlussschläuche
- Anschlussgröße: DN15
- EU-Taxonomie: max. 6 l/min - wesentlicher Beitrag (SC) möglich
- DVGW_NW-6506DM0556
- PA-IX 17509/IO

Technologie



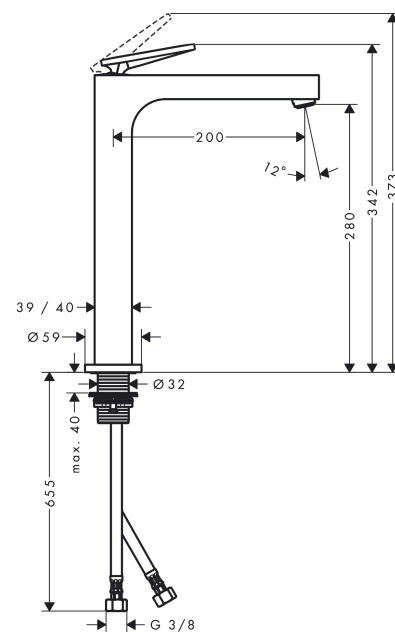
Zertifikate / Nachhaltigkeit



Produktabbildung



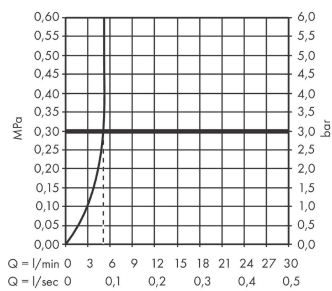
Maßzeichnung



AXOR Citterio
Einhebel-Waschtischmischer 280 mit Hebelgriff für Aufsatzwaschtische mit Ablaufgarnitur
 Oberfläche: **Chrom** Artikelnummer: **39021000**



Durchflussdiagramm

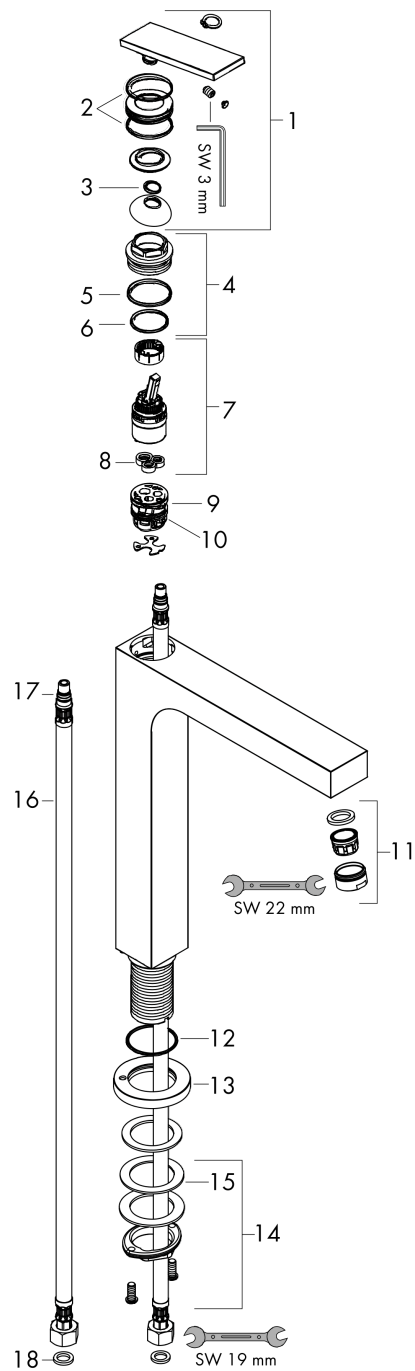


AXOR Citterio
Einhebel-Waschtischmischer 280 mit Hebelgriff für Aufsatzwaschtische mit Ablaufgarnitur
 Oberfläche: **Chrom** Artikelnummer: **39021000**



Explosionszeichnung

Baujahr: >04/21



AXOR Citterio
Einhebel-Waschtischmischer 280 mit Hebelgriff für Aufsatzwaschtische mit Ablaufgarnitur
 Oberfläche: **Chrom** Artikelnummer: **39021000**



Ersatzteilliste

Baujahr: >04/21

Pos.		Artikelnummer	PG	VE
1	Griff	94091000	15	1
2	O-Ring 30x1,5	98433000	1	1
3	O-Ring 11x1	92924000	0	1
4	Mutter	94092000	13	1
5	O-Ring 29x2	98391000	1	1
6	O-Ring 25x1,5	98146000	1	1
7	Kartusche kpl.	92900000	11	1
8	Dichtung	93383000	4	1
9	Adapter für Kartusche	98866000	8	1
10	O-Ring 23x2	98398000	1	1
11	Luftsprudler M24x1 (5 l/min)	13185000	98	1
12	O-Ring 36x2	98156000	1	1
13	Rosette	97807000	11	1
14	Schaftbefestigung kpl. (Ø 32)	13961000	7	1
15	Gleitring	97548000	1	1
16	Anschlussschlauch 900 mm M8x0,75 G3/8	96316000	9	1
17	O-Ring 7x1,5	98422000	1	1
18	Dichtungsset	95581000	2	1
a	Ablaufventil	51301000	98	1
b	Schaftverlängerung 35 mm	13898000	12	1