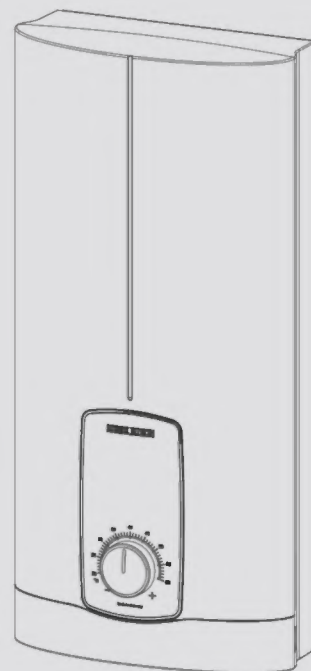


**BEDIENUNG UND INSTALLATION**  
**OPERATION AND INSTALLATION**  
**UTILISATION ET INSTALLATION**  
**BEDIENING EN INSTALLATIE**  
**操作與安裝**

Elektronisch geregelter Komfort-Durchlauferhitzer | Electronically controlled comfort instantaneous water heater | Chauffe-eau instantané confort à régulation électronique | Elektronisch geregelde comfort-doorstomer | 電子調節的舒適型即熱式熱水器

- » DHB 18 ST Trend 25A
- » DHB 18/21/24 ST Trend
- » DHB 27 ST Trend



**STIEBEL ELTRON**

## BESONDERE HINWEISE

### BEDIENUNG

<b>1. Allgemeine Hinweise</b>	<b>4</b>
1.1 Sicherheitshinweise	4
1.2 Andere Markierungen in dieser Dokumentation	4
1.3 Maßeinheiten	4
<b>2. Sicherheit</b>	<b>4</b>
2.1 Bestimmungsgemäße Verwendung	4
2.2 Allgemeine Sicherheitshinweise	4
2.3 Prüfzeichen	5
<b>3. Gerätebeschreibung</b>	<b>5</b>
<b>4. Einstellungen</b>	<b>6</b>
4.1 Soll-Temperatur einstellen	6
4.2 Einstellungsempfehlungen	6
<b>5. Reinigung, Pflege und Wartung</b>	<b>6</b>
<b>6. Problembehebung</b>	<b>6</b>
<b>7. Produktregistrierung</b>	<b>7</b>

### INSTALLATION

<b>8. Sicherheit</b>	<b>7</b>
8.1 Allgemeine Sicherheitshinweise	7
8.2 Duschbetrieb	7
8.3 Vorschriften, Normen und Bestimmungen	7
<b>9. Gerätebeschreibung</b>	<b>8</b>
9.1 Lieferumfang	8
9.2 Zubehör	8
<b>10. Vorbereitungen</b>	<b>8</b>
10.1 Montageort	8
10.2 Mindestabstände	9
10.3 Wasserinstallation	9
<b>11. Montage</b>	<b>9</b>
11.1 Standardmontage	9
<b>12. Inbetriebnahme</b>	<b>12</b>
12.1 Vorbereitungen	12
12.2 Erstinbetriebnahme	13
12.3 Wiederinbetriebnahme	13
<b>13. Außerbetriebnahme</b>	<b>13</b>
<b>14. Montage-Alternativen</b>	<b>14</b>
14.1 Elektroanschluss Unterputz oben	14
14.2 Elektroanschluss Unterputz unten bei kurzem Netzanschlusskabel	14
14.3 Elektroanschluss Aufputz	14
14.4 Anschluss eines Lastabwurfrelais	15
14.5 Wasserinstallation Aufputz	15
14.6 Wasserinstallation Aufputz mit Lötanschluss / Press- Fitting	15
14.7 Montage der Gerätekappe bei Wasserinstallation Aufputz	15
14.8 Montage Rückwand-Unterteil bei Aufputz- Schraubanschluss	16
14.9 Wandaufhängung bei Geräte austausch	16
14.10 Installation bei Fliesenversatz	16
14.11 Gedrehte Gerätekappe	16

14.12 Waagerechte Montage des Gerätes	17
14.13 Betrieb mit vorgewärmtem Wasser	17
<b>15. Service-Informationen</b>	<b>17</b>
<b>16. Störungsbehebung</b>	<b>18</b>
<b>17. Wartung</b>	<b>18</b>
<b>18. Technische Daten</b>	<b>19</b>
18.1 Maße und Anschlüsse	19
18.2 Elektroschaltplan	19
18.3 Warmwasser-Leistung	20
18.4 Einsatzbereiche / Umrechnungstabelle	20
18.5 Druckverluste	20
18.6 Störfallbedingungen	20
18.7 Angaben zum Energieverbrauch	20
18.8 Datentabelle	21

### KUNDENDIENST UND GARANTIE

### UMWELT UND RECYCLING

### SOFTWARE URHEBERRECHT



#### Produkt registrieren

Schnelle Hilfe im Servicefall



#### Schritt für Schritt Anleitung

Video zur Installation des  
Gerätes



# BESONDERE HINWEISE

- Das Gerät kann von Kindern ab 3 Jahren sowie von Personen mit verringerten physischen, sensorischen oder mentalen Fähigkeiten oder Mangel an Erfahrung und Wissen benutzt werden, wenn sie beaufsichtigt werden oder bezüglich des sicheren Gebrauchs des Gerätes unterwiesen wurden und die daraus resultierenden Gefahren verstanden haben. Kinder dürfen nicht mit dem Gerät spielen. Reinigung und Benutzer-Wartung dürfen nicht von Kindern ohne Beaufsichtigung durchgeführt werden.
- Die Armatur kann während des Betriebs eine Temperatur bis zu 70 °C annehmen. Bei Auslauftemperaturen größer 43 °C besteht Verbrühungsgefahr.
- Das Gerät ist für die Versorgung einer Dusche (Duschbetrieb) geeignet. Wenn das Gerät auch oder ausschließlich für den Duschbetrieb genutzt wird, muss der Fachhandwerker den Temperatureinstellbereich über den internen Verbrühschutz im Gerät auf 55 °C oder geringer einstellen. Bei Nutzung von vorgewärmtem Wasser ist sicherzustellen, dass eine Zulauftemperatur von 55 °C nicht überschritten wird.
- Das Gerät muss über eine Trennstrecke von mindestens 3 mm allpolig vom Netzanschluss getrennt werden können.
- Die angegebene Spannung muss mit der Spannungsversorgung übereinstimmen.
- Das Gerät muss an den Schutzleiter angeschlossen werden.
- Das Gerät muss dauerhaft an eine feste Verdrahtung angeschlossen werden.
- Befestigen Sie das Gerät wie in Kapitel „Installation / Montage“ beschrieben.
- Beachten Sie die Einsatzgrenzen (siehe Kapitel „Installation / Technische Daten / Datentabelle“).
- Der spezifische Wasserwiderstand des Wasserversorgungsnetzes darf nicht unterschritten werden (siehe Kapitel „Installation / Technische Daten / Datentabelle“).
- Entleeren Sie das Gerät wie in Kapitel „Installation / Wartung / Gerät entleeren“ beschrieben.

# BEDIENUNG

## 1. Allgemeine Hinweise

Die Kapitel „Besondere Hinweise“ und „Bedienung“ richten sich an den Gerätebenutzer und den Fachhandwerker.

Das Kapitel „Installation“ richtet sich an den Fachhandwerker.



### Hinweis

Lesen Sie diese Anleitung vor dem Gebrauch sorgfältig durch und bewahren Sie sie auf. Geben Sie die Anleitung ggf. an einen nachfolgenden Benutzer weiter.

### 1.1 Sicherheitshinweise

#### 1.1.1 Aufbau von Sicherheitshinweisen



**SIGNALWORT** Art der Gefahr  
Hier stehen mögliche Folgen bei Nichtbeachtung des Sicherheitshinweises.  
► Hier stehen Maßnahmen zur Abwehr der Gefahr.

#### 1.1.2 Symbole, Art der Gefahr

Symbol	Art der Gefahr
	Verletzung
	Stromschlag
	Verbrennung (Verbrennung, Verbrühung)

#### 1.1.3 Signalworte

SIGNALWORT	Bedeutung
GEFAHR	Hinweise, deren Nichtbeachtung schwere Verletzungen oder Tod zur Folge haben.
WARNUNG	Hinweise, deren Nichtbeachtung schwere Verletzungen oder Tod zur Folge haben kann.
VORSICHT	Hinweise, deren Nichtbeachtung zu mittelschweren oder leichten Verletzungen führen kann.

## 1.2 Andere Markierungen in dieser Dokumentation



### Hinweis

Allgemeine Hinweise werden mit dem nebenstehenden Symbol gekennzeichnet.  
► Lesen Sie die Hinweistexte sorgfältig durch.

Symbol	Bedeutung
	Sachschaden (Geräte-, Folge-, Umweltschaden)
	Geräteentsorgung

► Dieses Symbol zeigt Ihnen, dass Sie etwas tun müssen. Die erforderlichen Handlungen werden Schritt für Schritt beschrieben.

## 1.3 Maßeinheiten



### Hinweis

Wenn nicht anders angegeben, sind alle Maße in Millimeter.

## 2. Sicherheit

### 2.1 Bestimmungsgemäße Verwendung

Das Gerät dient zur Erwärmung von Trinkwasser oder zur Nacherwärmung von vorgewärmtem Wasser. Das Gerät kann eine oder mehrere Entnahmestellen versorgen.

Wenn die maximale Zulauftemperatur für Nacherwärmung überschritten wird, erfolgt keine Nacherwärmung.

Das Gerät ist für den Einsatz im häuslichen Umfeld vorgesehen. Es kann von nicht eingewiesenen Personen sicher bedient werden. In nicht häuslicher Umgebung, z. B. im Kleingewerbe, kann das Gerät ebenfalls verwendet werden, sofern die Benutzung in gleicher Weise erfolgt.

Eine andere oder darüber hinausgehende Benutzung gilt als nicht bestimmungsgemäß. Zum bestimmungsgemäßen Gebrauch gehört auch das Beachten dieser Anleitung sowie der Anleitungen für eingesetztes Zubehör.

### 2.2 Allgemeine Sicherheitshinweise



#### VORSICHT Verbrennung

Die Armatur kann während des Betriebs eine Temperatur bis zu 70 °C annehmen.  
Bei Auslaufftemperaturen größer 43 °C besteht Verbrühungsgefahr.



**VORSICHT Verbrennung**  
 Falls Kinder oder Personen mit eingeschränkten körperlichen, sensorischen oder geistigen Fähigkeiten das Gerät benutzen, ist eine dauerhafte und unveränderbare Temperaturbegrenzung erforderlich. Lassen Sie den internen Verbrühschutz vom Fachhandwerker einstellen.



**VORSICHT Verbrennung**  
 Bei Betrieb mit vorgewärmtem Wasser, z. B. beim Einsatz einer Solaranlage, beachten Sie folgenden Hinweis: Die Warmwasser-Temperatur kann die eingestellte Soll-Temperatur bzw. eine eingestellte Temperaturbegrenzung überschreiten.  
 ► In diesem Fall begrenzen Sie die Temperatur mit einer vorgeschalteten Zentral-Thermostat-Armatur.



**WARNUNG Verletzung**  
 Das Gerät kann von Kindern ab 3 Jahren sowie von Personen mit verringerten physischen, sensorischen oder mentalen Fähigkeiten oder Mangel an Erfahrung und Wissen benutzt werden, wenn sie beaufsichtigt werden oder bezüglich des sicheren Gebrauchs des Gerätes unterwiesen wurden und die daraus resultierenden Gefahren verstanden haben. Kinder dürfen nicht mit dem Gerät spielen. Reinigung und Benutzer-Wartung dürfen nicht von Kindern ohne Beaufsichtigung durchgeführt werden.



**Sachschaden**  
 Das Gerät und die Armatur sind vom Nutzer vor Frost zu schützen.

**2.3 Prüfzeichen**

Siehe Typenschild am Gerät.

**Landesspezifische Zulassungen und Zeugnisse: Deutschland**

Für das Gerät ist aufgrund der Landesbauordnungen ein allgemeines bauaufsichtliches Prüfzeugnis zum Nachweis der Verwendbarkeit hinsichtlich des Geräuschverhaltens beantragt.



**3. Gerätebeschreibung**

Sobald Sie das Warmwasserventil an der Armatur öffnen, schaltet sich das Gerät automatisch ein. Wenn Sie die Armatur schließen, schaltet sich das Gerät automatisch wieder aus.

Das Gerät erwärmt das Wasser, während es durch das Gerät strömt. Die Soll-Temperatur ist einstellbar. Ab einer bestimmten Durchflussmenge schaltet die Regelung in Abhängigkeit von der eingestellten Temperatur und der Kaltwasser-Temperatur die benötigte Heizleistung ein.

Der elektronisch geregelte Durchlauferhitzer mit automatischer Leistungsanpassung hält die Auslauftemperatur konstant. Das geschieht unabhängig von der Zulauf-Temperatur bis zur maximalen Leistung des Gerätes.

Wenn das Gerät mit vorgewärmtem Wasser betrieben wird und die Zulauf-Temperatur die eingestellte Temperatur überschreitet, wird das Wasser nicht weiter erwärmt.

**Heizsystem**

Das Blankdraht-Heizsystem ist mit einem druckfesten Kunststoffmantel umschlossen. Das Heizsystem mit Edelstahl-Heizwendel ist für kalkarme und kalkhaltige Wässer geeignet, es ist gegen Verkalkung weitgehend unempfindlich. Das Heizsystem sorgt für eine schnelle und effiziente Warmwasser-Versorgung.



**Hinweis**

Das Gerät ist mit einer Lufterkennung ausgestattet, die eine Beschädigung des Heizsystems weitgehend verhindert. Gelangt während des Betriebes Luft in das Gerät, schaltet das Gerät die Heizleistung für eine Minute aus und schützt somit das Heizsystem.

**Nach Unterbrechung der Wasserversorgung**



**Sachschaden**

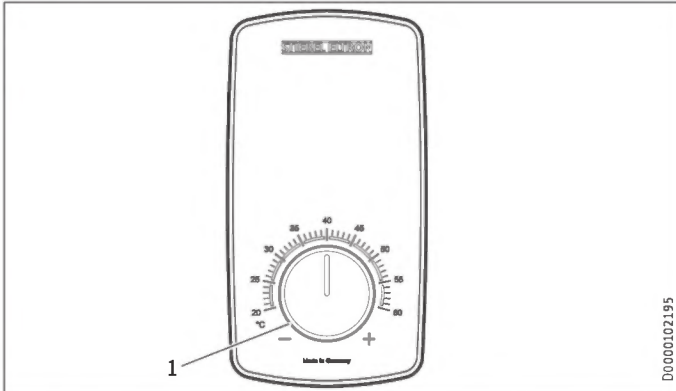
Damit das Blankdraht-Heizsystem nach Unterbrechung der Wasserversorgung nicht zerstört wird, muss das Gerät mit folgenden Schritten wieder in Betrieb genommen werden.

- Schalten Sie das Gerät spannungsfrei, indem Sie die Sicherungen ausschalten.
- Öffnen und schließen Sie innerhalb von mindestens einer Minute mehrfach alle angeschlossenen Entnahmeventile, bis das Leitungsnetz und das Gerät luftfrei sind.
- Schalten Sie die Spannungsversorgung wieder ein.



### 4. Einstellungen

#### 4.1 Soll-Temperatur einstellen



1 Temperatur-Einstellknopf für Soll-Temperatureinstellung: 20 - 60 °C in 1 °C-Schritten



#### Hinweis

Wenn bei voll geöffnetem Zapfventil und maximaler Temperatureinstellung keine ausreichende Auslauftemperatur erreicht wird, fließt mehr Wasser durch das Gerät, als das Heizsystem erwärmen kann (Gerät arbeitet mit maximaler Leistung).

- ▶ Reduzieren Sie die Wassermenge so lange, bis die Wunschtemperatur erreicht wird.

#### 4.2 Einstellungsempfehlungen

Ihr Durchlauferhitzer sorgt für max. Genauigkeit und max. Komfort der Warmwasserdarbietung. Sollten Sie das Gerät trotzdem mit einer Thermostat-Armatur betreiben, empfehlen wir:

- ▶ Stellen Sie die Soll-Temperatur am Gerät größer 50 °C ein. Die gewünschte Soll-Temperatur stellen Sie dann an der Thermostat-Armatur ein.

#### Energie sparen

Die wenigste Energie benötigen Sie bei folgenden, von uns empfohlenen Einstellungen:

- 38 °C für Handwaschbecken, Dusche, Wanne
- 55 °C für Küchenspüle

#### Temperaturbegrenzung mittels internem Verbrühschutz (Fachhandwerker)

Auf Wunsch kann der Fachhandwerker eine dauerhafte Temperaturbegrenzung einstellen, z. B. in Kindergärten, Krankenhäusern usw.

Bei Versorgung einer Dusche muss der Fachhandwerker den Temperatureinstellbereich im Gerät auf 55 °C oder geringer begrenzen.

Durch die Begrenzung wird verhindert, dass Wasser mit Temperaturen aus dem Gerät fließt, bei denen es zu Verbrühungen kommen kann.

#### Einstellungsempfehlung bei Betrieb mit einer Thermostat-Armatur und vorgewärmtem Wasser

- ▶ Stellen Sie die Temperatur am Gerät auf maximale Temperatur ein.

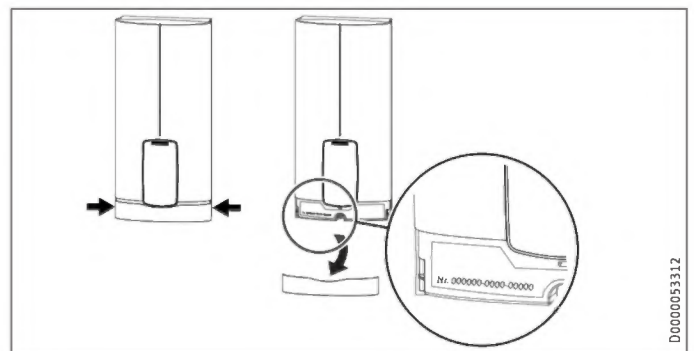
### 5. Reinigung, Pflege und Wartung

- ▶ Verwenden Sie keine scheuernden oder anlösenden Reinigungsmittel. Zur Pflege und Reinigung des Gerätes genügt ein feuchtes Tuch.
- ▶ Kontrollieren Sie regelmäßig die Armaturen. Kalk an den Armaturausläufen können Sie mit handelsüblichen Entkalkungsmitteln entfernen.

### 6. Problembekämpfung

Problem	Ursache	Behebung
Das Gerät schaltet trotz voll geöffnetem Warmwasser-Ventil nicht ein.	Es liegt keine Spannung an.  Der Strahlregler in der Armatur oder der Duschkopf ist verkalkt oder verschmutzt.	Prüfen Sie die Sicherungen in der Hausinstallation.  Reinigen und / oder entkalken Sie den Strahlregler oder den Duschkopf.
	Die Wasserversorgung ist unterbrochen.	Entlüften Sie das Gerät und die Kaltwasser-Zuleitung.
Während warmes Wasser entnommen wird, fließt kurzzeitig kaltes Wasser.	Die Lufterkennung erkennt Luft im Wasser. Sie schaltet die Heizleistung kurzzeitig ab.	Das Gerät geht nach 1 Minute selbstständig wieder in Betrieb.
Die Wunschtemperatur lässt sich nicht einstellen.	Der interne Verbrühschutz ist aktiviert.	Den internen Verbrühschutz kann nur der Fachhandwerker verändern.

Wenn Sie die Ursache nicht beheben können, rufen Sie den Fachhandwerker. Zur besseren und schnelleren Hilfe teilen Sie ihm die Nummer vom Typenschild mit (000000-0000-000000).



## 7. Produktregistrierung

Registrieren Sie Ihr Produkt und profitieren Sie.

### SCHNELLE HILFE

› Ihre vollständigen Daten ermöglichen uns eine schnelle Hilfe im Garantiefall. Unser Kundendienst kümmert sich um Ihre Anlage und sorgt für eine reibungslose Abwicklung.



[www.stiebel-eltron.com/registration](http://www.stiebel-eltron.com/registration)

## INSTALLATION



**Schritt für Schritt Anleitung**  
Vorbereitung der Installation



## 8. Sicherheit

Die Installation, Inbetriebnahme sowie Wartung und Reparatur des Gerätes darf nur von einem Fachhandwerker durchgeführt werden.

### 8.1 Allgemeine Sicherheitshinweise

Wir gewährleisten eine einwandfreie Funktion und Betriebssicherheit nur, wenn das für das Gerät bestimmte Original-Zubehör und die originalen Ersatzteile verwendet werden.



#### Sachschaden

Beachten Sie die maximale Zulauftemperatur. Bei höheren Temperaturen kann das Gerät beschädigt werden. Mit dem Einbau einer Zentral-Thermostat-Armatur können Sie die maximale Zulauftemperatur begrenzen.



#### WARNUNG Stromschlag

Dieses Gerät enthält Kondensatoren, die sich nach der Trennung vom Stromnetz entladen. Die Kondensator-Entladespannung kann ggf. kurzzeitig > 60 V DC betragen.

### 8.2 Duschbetrieb



#### VORSICHT Verbrennung

► Stellen Sie bei Versorgung einer Dusche den internen Verbrühschutz auf 55 °C oder geringer ein, siehe Kapitel „Inbetriebnahme / Vorbereitungen“.  
Bei Betrieb mit vorgewärmtem Wasser, z. B. beim Einsatz einer Solaranlage, ist sicherzustellen, dass eine Zulauftemperatur von 55 °C nicht überschritten wird.  
► Begrenzen Sie die Zulauftemperatur mit einer vorgeschalteten Zentral-Thermostat-Armatur.

### 8.3 Vorschriften, Normen und Bestimmungen



#### Hinweis

Beachten Sie alle nationalen und regionalen Vorschriften und Bestimmungen.

- Die Schutzart IP 24 / IP 25 ist nur mit sachgemäß montierter Kabeltülle gewährleistet.

- Der spezifische elektrische Widerstand des Wassers darf nicht kleiner sein als auf dem Typenschild angegeben. Bei einem Wasser-Verbundnetz berücksichtigen Sie den niedrigsten elektrischen Widerstand des Wassers. Den spezifischen elektrischen Widerstand oder die elektrische Leitfähigkeit des Wassers erfahren Sie bei Ihrem Wasserversorgungs-Unternehmen.

## 9. Gerätebeschreibung

### 9.1 Lieferumfang

Mit dem Gerät werden geliefert:

- Wandaufhängung
- Montageschablone
- 2 Doppelnippel
- 3-Wege-Kugelsperrenventil für Kaltwasser
- T-Stück für Warmwasser
- Flachdichtungen
- Sieb
- Kunststoff-Formscheibe
- Kunststoff-Verbindungsstücke / Montagehilfe
- Kappen- und Rückwand-Führungsstücke
- Jumper für internen Verbrühschutz
- Jumper für Leistungsumschaltung (nur bei DHB 18/21/24 ST Trend)

### 9.2 Zubehör

#### Armaturen

- MEKD-Einhebel-Küchen-Druckarmatur
- MEBD-Einhebel-Badewannen-Druckarmatur

#### Wasserstopfen G ½ A

Wenn Sie andere als die empfohlenen Aufputz-Druckarmaturen einsetzen, verwenden Sie die Wasserstopfen.

#### Montageset Aufputz-Installation

- Lötverschraubung Kupferrohr für Lötanschluss Ø 12 mm
- Press-Fitting Kupferrohr
- Press-Fitting Kunststoffrohr (geeignet für Viega: Sanfix-Plus oder Sanfix-Fosta)

#### Universal-Montagerahmen

- Montagerahmen mit elektrischen Anschlüssen

#### Rohrbausatz-Untertischgeräte

Wenn Sie die Wasseranschlüsse (G ¾ A) oberhalb des Gerätes anschließen, benötigen Sie den Bausatz für die Untertischmontage.

#### Rohrbausatz-Versatzmontage

Wenn Sie eine senkrechte Verschiebung des Gerätes gegenüber dem Wasseranschluss bis zu 90 mm nach unten benötigen, verwenden Sie diesen Rohrbausatz.

#### Rohrbausatz-Gas-Wasserheizer-Austausch

Wenn die vorhandene Installation Gas-Wasserheizer-Anschlüsse (Kaltwasser-Anschluss links und Warmwasser-Anschluss rechts) enthält, benötigen Sie diesen Rohrbausatz.

#### Rohrbausatz DHB-Wassersteckkupplungen

Wenn die vorhandene Installation Wasser-Steckanschlüsse von einem DHB enthält, verwenden Sie die Wassersteckkupplungen.

#### Lastabwurfrelais (LR 1-A)

Das Lastabwurfrelais für den Einbau in der Elektroverteilung ermöglicht eine Vorrangschaltung des Durchlauferhitzers bei gleichzeitigem Betrieb von z. B. Elektro-Speicherheizgeräten.

## 10. Vorbereitungen

### 10.1 Montageort



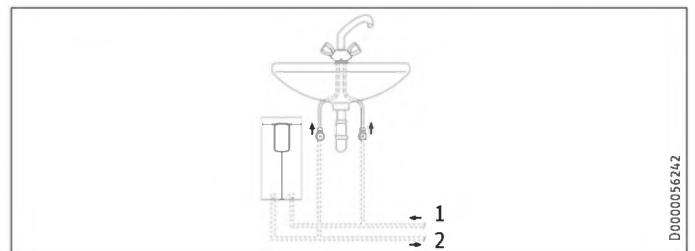
#### Sachschaden

Die Installation des Gerätes darf nur in einem frostfreien Raum erfolgen.

- Montieren Sie das Gerät senkrecht und in der Nähe der Entnahmestelle. Waagerechter Einbau siehe Kapitel „Montage-Alternativen / Waagerechte Montage des Gerätes“.

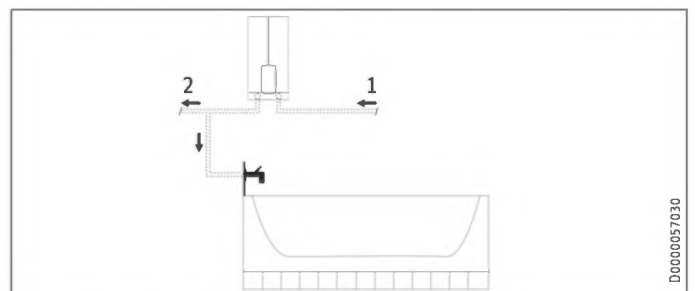
Das Gerät ist für eine Untertisch- und Übertischmontage geeignet.

#### Untertischmontage



- 1 Kaltwasser Zulauf
- 2 Warmwasser Auslauf

#### Übertischmontage



- 1 Kaltwasser Zulauf
- 2 Warmwasser Auslauf

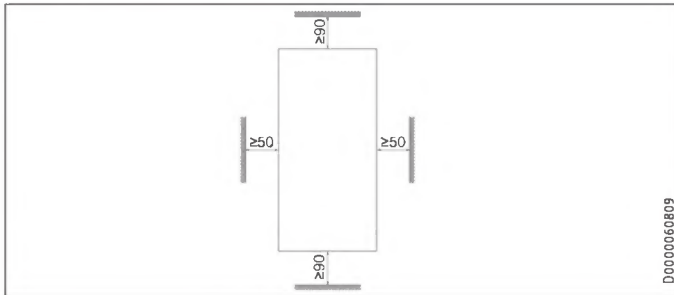


#### Hinweis

- Montieren Sie das Gerät an der Wand. Die Wand muss ausreichend tragfähig sein.



### 10.2 Mindestabstände



- ▶ Halten Sie die Mindestabstände ein, um einen störungsfreien Betrieb des Gerätes zu gewährleisten und Wartungsarbeiten am Gerät zu ermöglichen.

### 10.3 Wasserinstallation

- ▶ Spülen Sie die Wasserleitung gut durch.

#### Armaturen

Verwenden Sie geeignete Druckarmaturen. Offene Armaturen sind nicht zulässig.



#### Hinweis

Das 3-Wege-Kugelabsperrrventil im Kaltwasserzulauf dürfen Sie nicht zum Drosseln des Durchflusses verwenden. Das 3-Wege-Kugelabsperrrventil dient nur zur Absperrung des Kaltwasserzulaufs.

#### Zugelassene Werkstoffe der Wasserleitungen

- Kaltwasser-Zuleitung: feuerverzinktes Stahlrohr, Edelstahlrohr, Kupferrohr oder Kunststoffrohr
- Warmwasser-Auslauffleitung: Edelstahlrohr, Kupferrohr oder Kunststoffrohr



#### Sachschaden

Beim Einsatz von Kunststoff-Rohrsystemen beachten Sie die maximal zulässige Zulauftemperatur und den maximal zulässigen Druck.

#### Volumenstrom

- ▶ Stellen Sie sicher, dass der Volumenstrom zum Einschalten des Gerätes erreicht wird.
- ▶ Falls der benötigte Volumenstrom bei voll geöffnetem Entnahmevertil nicht erreicht wird, erhöhen Sie den Wasserleitungsdruck. Wenn der Volumenstrom trotz Erhöhung nicht erreicht wird, entnehmen Sie den Durchflussmengen-Begrenzer (siehe Kapitel „Installation / Montage / Durchflussmengen-Begrenzer entnehmen“).

## 11. Montage

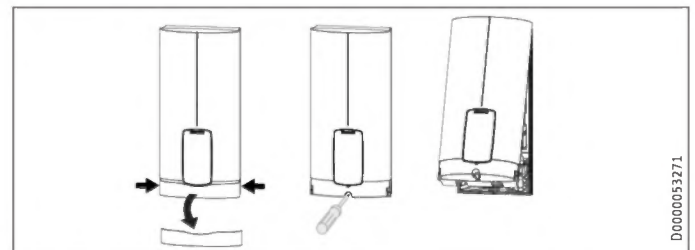
Werkseinstellungen		DHB 18 ST Trend 25A	DHB 18/21/24 ST Trend	DHB 27 ST Trend
Interner Verbrühschutz	°C	60	60	60
Anschlussleistung	kW	18	21	27
Anschlussleistung wählbar		-	x	-

Standardmontage		DHB 18 ST Trend 25A	DHB 18/21/24 ST Trend	DHB 27 ST Trend
Elektroanschluss unten, Unterputz-Installation		x	x	x
Wasseranschluss Unterputz- Installation		x	x	x

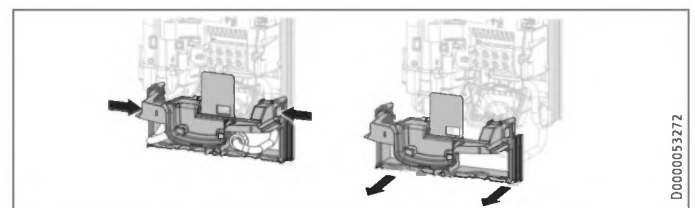
Weitere Montagemöglichkeiten siehe Kapitel „Montage-Alternativen“.

### 11.1 Standardmontage

#### Gerät öffnen

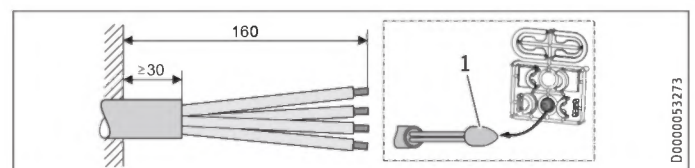


- ▶ Öffnen Sie das Gerät, indem Sie die Blende seitlich anfassen und von der Gerätekappe nach vorn abziehen. Lösen Sie die Schraube. Schwenken Sie die Gerätekappe auf.



- ▶ Trennen Sie die Rückwand, indem Sie die beiden Rasthaken drücken und das Rückwand-Unterteil nach vorn abziehen.

#### Netzanschlusskabel vorbereiten Unterputz-Installation unten

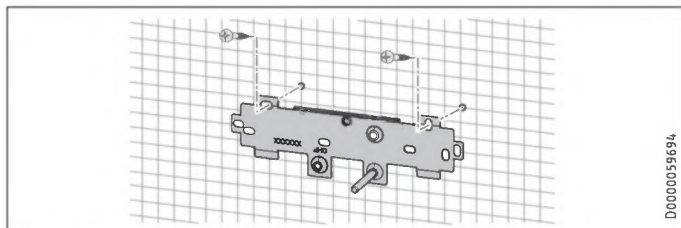


- 1 Montagehilfe zur Kabeleinführung
- ▶ Bereiten Sie das Netzanschlusskabel vor.

# INSTALLATION

## Montage

### Wandaufhängung montieren



D0000059694

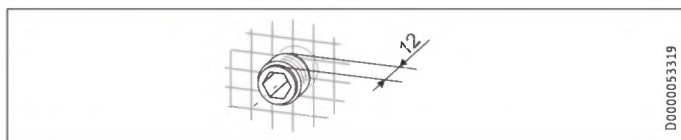
- ▶ Zeichnen Sie die Bohrlöcher mit der Montageschablone an. Bei der Aufputz-Installation müssen Sie zusätzlich das Befestigungsloch im unteren Teil der Schablone anzeichnen.
- ▶ Bohren Sie die Löcher und befestigen Sie die Wandaufhängung an 2 Punkten mit geeignetem Befestigungsmaterial (Schrauben und Dübel gehören nicht zum Lieferumfang).
- ▶ Montieren Sie die Wandaufhängung.

### Doppelnippel montieren



#### Sachschaden

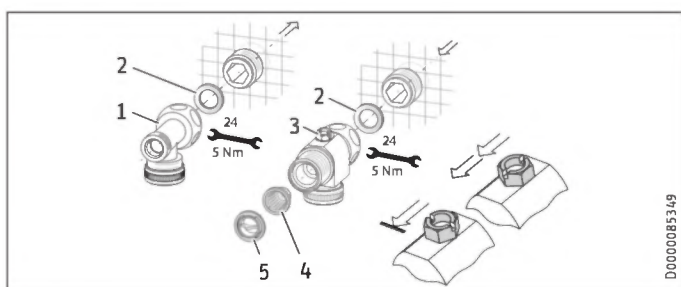
Führen Sie alle Wasseranschluss- und Installationsarbeiten nach Vorschrift aus.



D0000053319

- ▶ Dichten und schrauben Sie die Doppelnippel ein.

### Wasseranschluss herstellen



D0000085349

- 1 Warmwasser mit T-Stück
- 2 Dichtung
- 3 Kaltwasser mit 3-Wege-Kugelabsperrentil
- 4 Sieb
- 5 Kunststoff-Formscheibe

- ▶ Schrauben Sie das T-Stück und das 3-Wege-Kugelabsperrentil mit jeweils einer Flachdichtung auf die Doppelnippel.



#### Sachschaden

Für die Funktion des Gerätes muss das Sieb eingebaut sein.

- ▶ Prüfen Sie beim Geräteaustausch, ob das Sieb vorhanden ist.

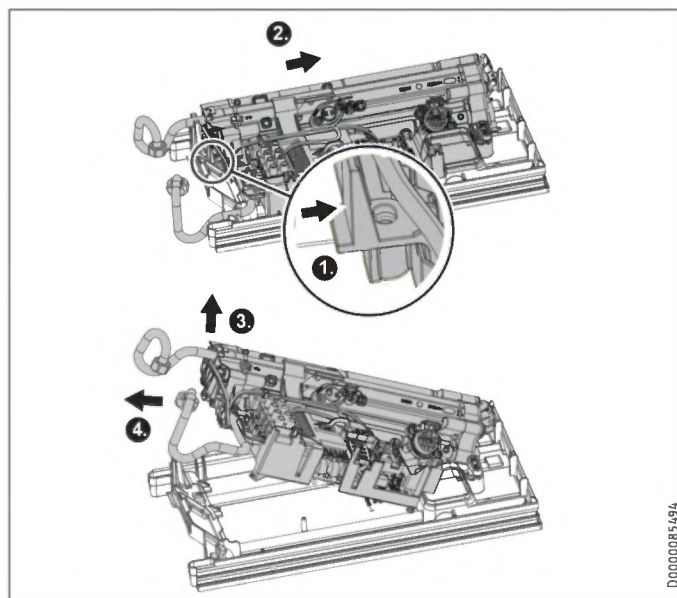
### Durchflussmengen-Begrenzer entnehmen



#### Hinweis

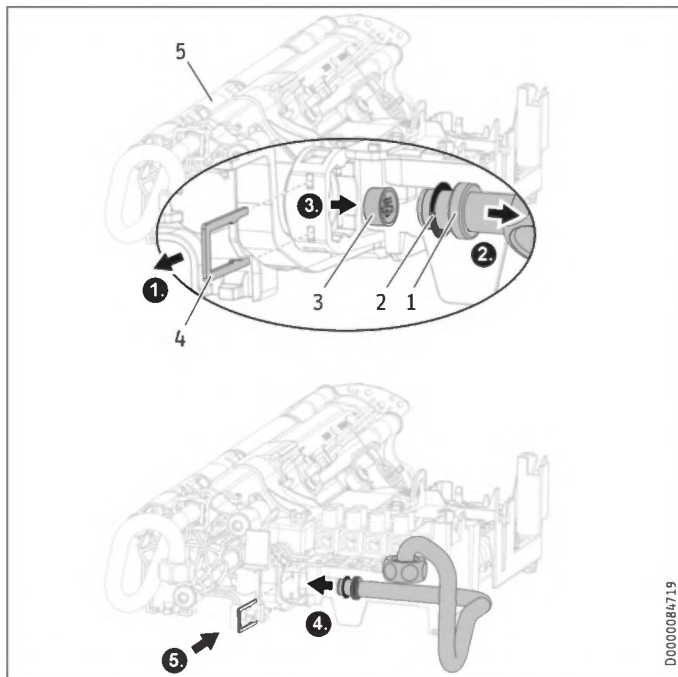
Wenn Sie eine Thermostat-Armatur verwenden, dürfen Sie den Durchflussmengen-Begrenzer nicht entnehmen.

Bei einem zu geringen Volumenstrom entnehmen Sie den Durchflussmengen-Begrenzer. Dazu müssen Sie die Funktionsbaugruppe aus der Geräterückwand demontieren.



D0000085494

- ▶ Entriegeln Sie den Rasthaken.
- ▶ Schieben Sie die Funktionsbaugruppe in der Geräterückwand leicht nach hinten.
- ▶ Heben Sie die Funktionsbaugruppe aus der Geräterückwand, indem Sie sie leicht nach vorne ziehen und herausnehmen.



- 1 Kaltwasser-Rohrbogen mit Absatz für Sicherungsklammer
  - 2 O-Ring
  - 3 Durchflussmengen-Begrenzer
  - 4 Sicherungsklammer
  - 5 Beheizung
- ▶ Demontieren Sie den Kaltwasser-Rohrbogen und den O-Ring.
  - ▶ Entnehmen Sie den Durchflussmengen-Begrenzer mit Hilfe eines spitzen Gegenstandes oder einer geeigneten Zange aus dem Kaltwasser-Zulauf der Beheizung.
  - ▶ Montieren Sie den Kaltwasser-Rohrbogen mit dem O-Ring.



### Sachschaden

Für die Dichtigkeit des Gerätes muss der O-Ring eingebaut sein.

- ▶ Prüfen Sie beim Einbau, ob der O-Ring vorhanden ist.

- ▶ Sichern Sie den Kaltwasser-Rohrbogen mit der Sicherungsklammer.



### Sachschaden

Achten Sie darauf, dass die Sicherungsklammer hinter dem Absatz des Rohrbogens liegt und den Rohrbogen in seiner Position fixiert.

- ▶ Montieren Sie die Funktionsbaugruppe in umgekehrter Reihenfolge in die Geräterückwand, bis sie einrastet.

### Gerät montieren



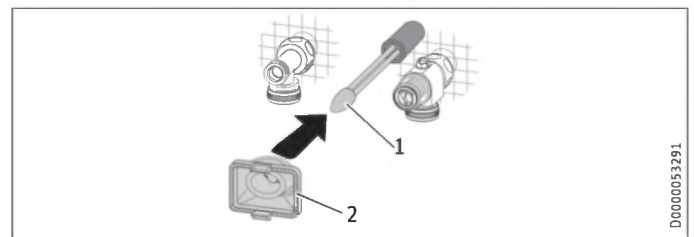
#### Schritt für Schritt Anleitung

Installation



### Hinweis

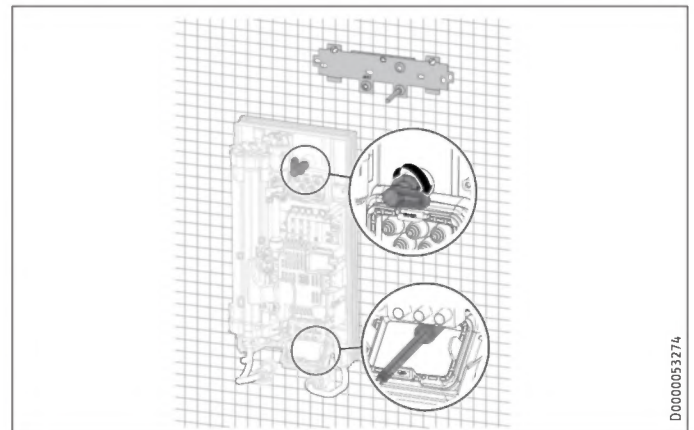
Bei einer Montage mit flexiblen Rohranschlüssen müssen Sie die Rückwand zusätzlich mit einer Schraube befestigen.



- 1 Montagehilfe zur Kabeleinführung
- 2 Kabeltülle

Verwenden Sie zur besseren Durchgängigkeit der Adern durch die Kabeltülle die Montagehilfe (siehe beigelegtes Kunststoff-Teileset).

- ▶ Demontieren Sie die Kabeltülle aus der Rückwand.
- ▶ Führen Sie die Kabeltülle über den Kabelmantel des Netzanschlusskabels. Bei größeren Kabeldurchmessern vergrößern Sie ggf. das Loch in der Kabeltülle.

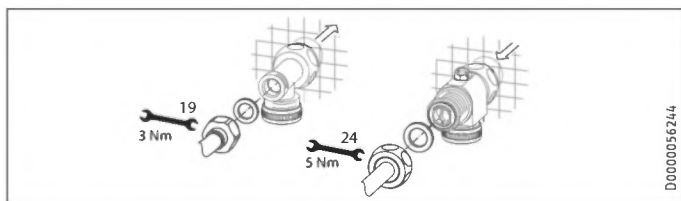


- ▶ Entfernen Sie die Transportschutz-Stopfen aus den Rohranschlüssen des Gerätes.
- ▶ Biegen Sie das Netzanschlusskabel 45° nach oben.
- ▶ Führen Sie das Netzanschlusskabel mit der Kabeltülle von hinten durch die Rückwand.
- ▶ Montieren Sie das Gerät auf den Gewindebolzen der Wandaufhängung.
- ▶ Drücken Sie die Rückwand fest an und richten die Rückwand aus.
- ▶ Verriegeln Sie den Befestigungskegel durch eine Rechtsdrehung um 90°.
- ▶ Ziehen Sie die Kabeltülle in die Rückwand, bis beide Rasthaken einrasten.



# INSTALLATION

## Inbetriebnahme



- ▶ Schrauben Sie die Rohranschlüsse mit den Flachdichtungen auf die Wasseranschlüsse.
- ▶ Öffnen Sie das 3-Wege-Kugelabsperrenteil oder das Absperrventil in der Kaltwasser-Zuleitung.

### Elektroanschluss herstellen



**WARNUNG Stromschlag**  
Führen Sie alle elektrischen Anschluss- und Installationsarbeiten nach Vorschrift aus.



**WARNUNG Stromschlag**  
Der Anschluss an das Stromnetz ist nur als fester Anschluss in Verbindung mit der herausnehmbaren Kabeltülle erlaubt. Das Gerät muss über eine Trennstrecke von mindestens 3 mm allpolig vom Netzanschluss getrennt werden können.



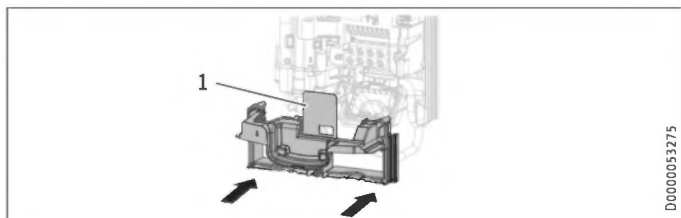
**WARNUNG Stromschlag**  
Achten Sie darauf, dass das Gerät an den Schutzleiter angeschlossen ist.



**Sachschaden**  
Beachten Sie das Typenschild. Die angegebene Nennspannung muss mit der Spannungsversorgung übereinstimmen.

- ▶ Schließen Sie das Netzanschlusskabel an die Netzanschlussklemme an.

### Rückwand-Unterteil montieren



1 Abdeckplatte des Rückwand-Unterteils

- ▶ Montieren Sie das Rückwand-Unterteil in die Rückwand. Kontrollieren Sie, ob die beiden Rasthaken eingerastet sind.
- ▶ Richten Sie das montierte Gerät aus, indem Sie den Befestigungsknebel lösen, den Elektroanschluss und die Rückwand ausrichten und den Befestigungsknebel wieder festdrehen. Wenn die Rückwand nicht anliegt, können Sie das Gerät unten mit einer zusätzlichen Schraube befestigen.



**Sachschaden**  
Die Abdeckplatte des Rückwand-Unterteils darf sich im eingebauten Zustand nicht verbiegen.

## 12. Inbetriebnahme

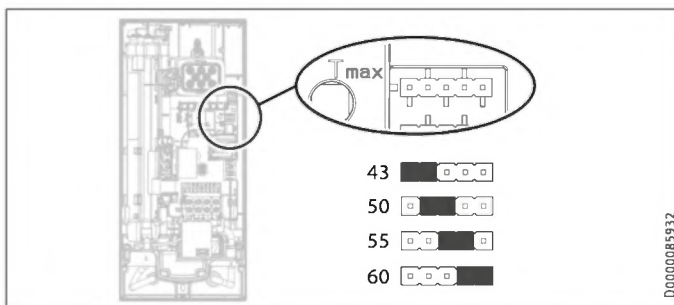


Schritt für Schritt Anleitung  
Inbetriebnahme



### 12.1 Vorbereitungen

#### Interner Verbrühschutz über Jumper-Steckplatz



- ▶ Montieren Sie den Jumper „Verbrühschutzeinstellung“ auf die gewünschte Position (= Temperatur in °C) der Stiftleiste.

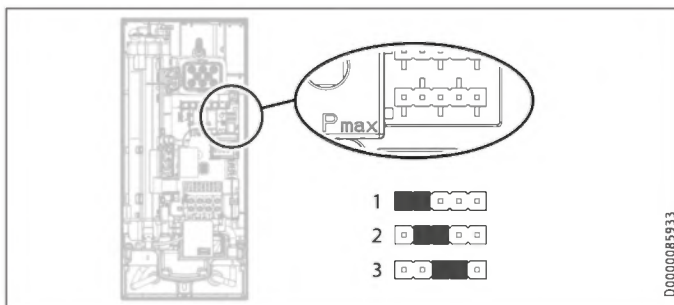
Jumper Position	Beschreibung
43	z. B. in Kindergärten, Krankenhäusern usw.
50	
55	max. für Duschbetrieb
60	Werkseinstellung
ohne Jumper	Begrenzung 43 °C



**VORSICHT Verbrennung**  
Bei Betrieb mit vorgewärmtem Wasser, z. B. beim Einsatz einer Solaranlage, kann der interne Verbrühschutz überschritten werden.  
▶ In diesem Fall begrenzen Sie die Temperatur mit einer vorgeschalteten Zentral-Thermostat-Armatur.

#### Anschlussleistung umstellen über Jumper-Steckplatz, nur bei DHB 18/21/24 ST Trend

Wenn Sie beim Gerät mit umschaltbarer Anschlussleistung eine andere Anschlussleistung als die Werkseinstellung wählen, müssen Sie den Jumper umstecken.



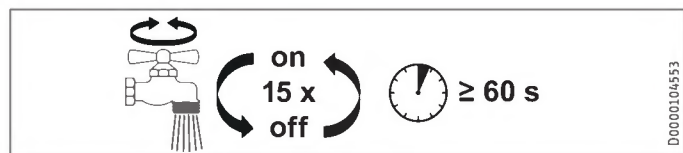
- ▶ Montieren Sie den Jumper auf die gewünschte Position der Stiftleiste.

# INSTALLATION

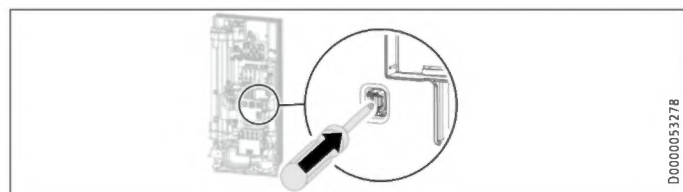
## Außerbetriebnahme

Jumper Position	Anschlussleistung
1	18 kW
2 (Werkseinstellung)	21 kW
3	24 kW
ohne Jumper	18 kW

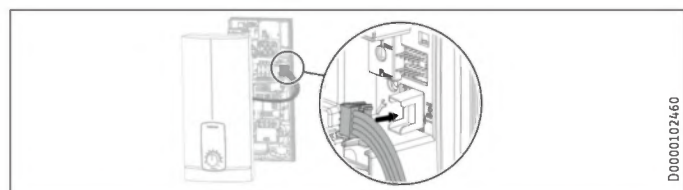
### 12.2 Erstinbetriebnahme



- ▶ Öffnen und schließen Sie innerhalb von mindestens einer Minute mehrfach alle angeschlossenen Entnahmeventile, bis das Leitungsnetz und das Gerät luftfrei sind.
- ▶ Führen Sie eine Dichtheitskontrolle durch.



- ▶ Aktivieren Sie den Sicherheitsschalter, indem Sie die Rücksetztaste fest eindrücken (das Gerät wird mit deaktiviertem Sicherheitsschalter ausgeliefert).

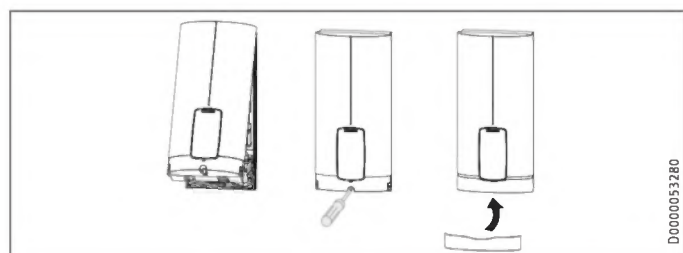


- ▶ Stecken Sie das Verbindungskabel von der Bedieneinheit auf die Elektronik.



#### Hinweis

Bei einer Untertischmontage sollte die Gerätekappe zur besseren Bedienbarkeit gedreht werden, siehe Kapitel „Montage-Alternativen / Gedrehte Gerätekappe“.



- ▶ Hängen Sie die Gerätekappe an der Oberseite hinten in die Rückwand ein. Schwenken Sie die Gerätekappe nach unten. Prüfen Sie den festen Sitz der Gerätekappe oben und unten.
- ▶ Kreuzen Sie die gewählte Anschlussleistung und die Nennspannung auf dem Typenschild der Gerätekappe (auf beiden Seiten) an. Verwenden Sie dafür einen Kugelschreiber.
- ▶ Befestigen Sie die Gerätekappe mit der Schraube.

- ▶ Montieren Sie die Blende auf die Gerätekappe.
- ▶ Entfernen Sie die Schutzfolie vom Bedienfeld.



- ▶ Schalten Sie die Spannungsversorgung ein.
- ▶ Stellen Sie sicher, dass die Bedieneinheit ordnungsgemäß funktioniert.



- ▶ Drehen Sie den Temperatur-Einstellknopf zum linken und zum rechten Anschlag.

#### 12.2.1 Übergabe des Gerätes

- ▶ Erklären Sie dem Benutzer die Funktion des Gerätes und machen Sie ihn mit dem Gebrauch des Gerätes vertraut.
- ▶ Weisen Sie den Benutzer auf mögliche Gefahren hin, speziell die Verbrühungsgefahr.
- ▶ Übergeben Sie die Anleitung.

### 12.3 Wiederinbetriebnahme



#### Sachschaden

Damit das Blankdraht-Heizsystem nach Unterbrechung der Wasserversorgung nicht zerstört wird, muss das Gerät mit folgenden Schritten wieder in Betrieb genommen werden.

- ▶ Schalten Sie das Gerät spannungsfrei, indem Sie die Sicherungen ausschalten.
- ▶ Öffnen und schließen Sie innerhalb von mindestens einer Minute mehrfach alle angeschlossenen Entnahmeventile, bis das Leitungsnetz und das Gerät luftfrei sind.
- ▶ Schalten Sie die Spannungsversorgung wieder ein.

## 13. Außerbetriebnahme

- ▶ Trennen Sie das Gerät allpolig vom Netzanschluss.
- ▶ Entleeren Sie das Gerät (siehe Kapitel „Wartung / Gerät entleeren“).



### 14. Montage-Alternativen

#### Übersicht Montage-Alternativen

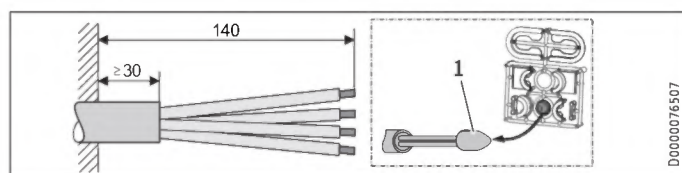
Elektroanschluss	Schutzart (IP)
Unterputz oben	IP 25
Unterputz unten bei kurzem Netzanschlusskabel	IP 25
Aufputz	IP 24

Wasseranschluss	Schutzart (IP)
Aufputz	IP 24

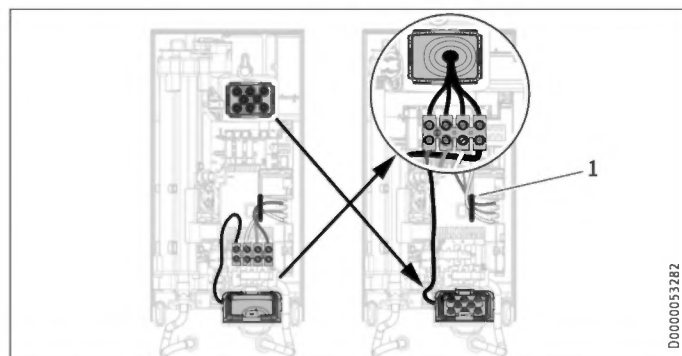
Sonstiges	Schutzart (IP)
Installation bei Fliesenversatz	IP 25
Gedrehte Gerätekappe	IP 25
Waagerechte Montage des Gerätes	IP 24

**⚡ WARNUNG Stromschlag**  
Trennen Sie bei allen Arbeiten das Gerät allpolig vom Netzanschluss.

#### 14.1 Elektroanschluss Unterputz oben



- 1 Montagehilfe zur Kabeleinführung  
▶ Bereiten Sie das Netzanschlusskabel vor.

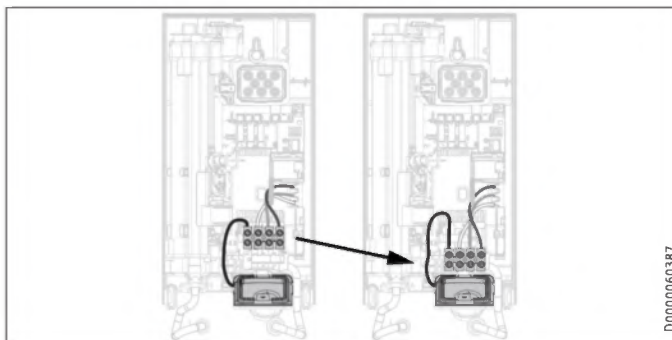


- 1 Kabeleinführung  
▶ Versetzen Sie die Netzanschlussklemme von unten nach oben. Lösen Sie dazu die Befestigungsschraube. Drehen Sie die Netzanschlussklemme mit den Anschlusskabeln 180° im Uhrzeigersinn. Legen Sie dabei die Kabel um die Kabeleinführung. Schrauben Sie die Netzanschlussklemme wieder fest.  
▶ Tauschen Sie die Kabeltüllen.  
▶ Montieren Sie unten die Kabeltülle von oben.  
▶ Führen Sie die Kabeltülle über den Kabelmantel des Netzanschlusskabels.  
▶ Montieren Sie das Gerät auf den Gewindebolzen der Wandaufhängung.  
▶ Drücken Sie die Rückwand fest an. Verriegeln Sie den Befestigungskegel durch eine Rechtsdrehung um 90°.  
▶ Ziehen Sie die Kabeltülle in die Rückwand, bis beide Rasthaken einrasten.

- ▶ Schließen Sie das Netzanschlusskabel an die Netzanschlussklemme an.

**⚡ WARNUNG Stromschlag**  
Die Anschlussdrähte dürfen nicht über das Niveau der Netzanschlussklemme hinausstehen.

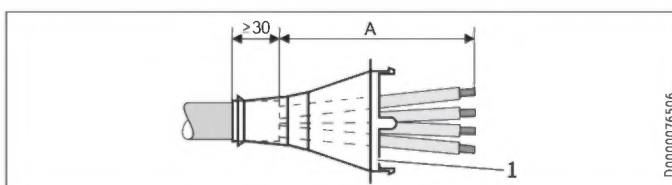
#### 14.2 Elektroanschluss Unterputz unten bei kurzem Netzanschlusskabel



- ▶ Versetzen Sie die Netzanschlussklemme weiter nach unten. Lösen Sie dazu die Befestigungsschraube. Schrauben Sie die Netzanschlussklemme wieder fest.

#### 14.3 Elektroanschluss Aufputz

- 📖 Hinweis**  
Bei dieser Anschlussart ändert sich die Schutzart des Gerätes.  
▶ Ändern Sie das Typenschild. Streichen Sie die Angabe IP 25 durch und kreuzen Sie das Kästchen IP 24 an. Verwenden Sie dafür einen Kugelschreiber.



- 1 Kabeltülle

Elektroanschluss Aufputz	Maß A
Position unten im Gerät	160
Position oben im Gerät	110

- ▶ Bereiten Sie das Netzanschlusskabel vor. Montieren Sie die Kabeltülle.

**! Sachschaden**  
Wenn Sie versehentlich eine falsche Durchführung in die Rückwand / Gerätekappe gebrochen haben, müssen Sie neue Bauteile Rückwand / Gerätekappe verwenden.

- ▶ Sägen und brechen Sie die benötigten Durchführungen aus der Rückwand und der Gerätekappe heraus (Positionen siehe Kapitel „Technische Daten / Maße und Anschlüsse“). Entgraten Sie scharfe Kanten mit einer Feile.

- ▶ Führen Sie das Netzanschlusskabel durch die Kabeltülle.
- ▶ Schließen Sie das Netzanschlusskabel an die Netzanschlussklemme an.

#### 14.4 Anschluss eines Lastabwurfrelais

Setzen Sie ein Lastabwurfrelais in Kombination mit anderen Elektrogeräten, z. B. Elektro-Speicherheizgeräte, in der Elektroverteilung ein. Der Lastabwurf erfolgt bei Betrieb des Durchlaufheizers.



##### Sachschaden

Schließen Sie die Phase, die das Lastabwurfrelais schaltet, an die gekennzeichnete Klemme der Netzanschlussklemme im Gerät an (siehe Kapitel „Technische Daten / Elektroschaltplan“).

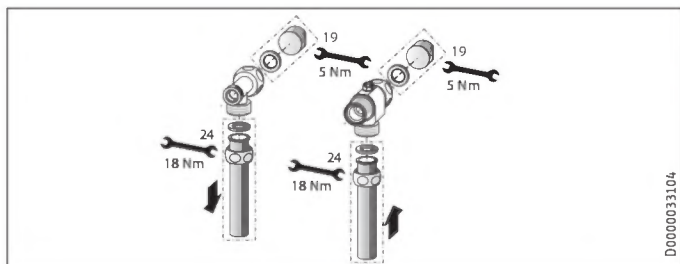
#### 14.5 Wasserinstallation Aufputz



##### Hinweis

Bei dieser Anschlussart ändert sich die Schutzart des Gerätes.

- ▶ Ändern Sie das Typenschild. Streichen Sie die Angabe IP 25 durch und kreuzen Sie das Kästchen IP 24 an. Verwenden Sie dafür einen Kugelschreiber.

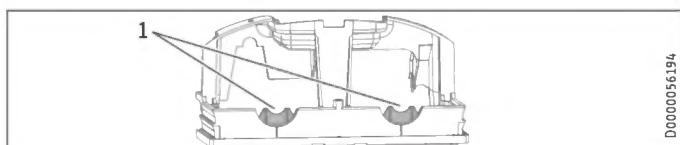


- ▶ Montieren Sie Wasserstopfen mit Dichtungen, um den Unterputzanschluss zu verschließen. Bei den als Zubehör erhältlichen Armaturen gehören die Wasserstopfen und Dichtungen zum Lieferumfang. Für andere als von uns empfohlene Druckarmaturen können Sie Wasserstopfen und Dichtungen als Zubehör bestellen.
- ▶ Montieren Sie eine geeignete Druckarmatur.
- ▶ Legen Sie das Rückwand-Unterteil unter die Anschlussrohre der Armatur und schieben es in die Rückwand ein.
- ▶ Verschrauben Sie die Anschlussrohre mit dem T-Stück und dem 3-Wege-Kugelabsperrentil.



##### Hinweis

Die Laschen für Rohrfixierungen am Rückwand-Unterteil können Sie bei Bedarf herausbrechen.



1 Lasche

#### 14.6 Wasserinstallation Aufputz mit Lötanschluss / Press-Fitting



##### Hinweis

Bei dieser Anschlussart ändert sich die Schutzart des Gerätes.

- ▶ Ändern Sie das Typenschild. Streichen Sie die Angabe IP 25 durch und kreuzen Sie das Kästchen IP 24 an. Verwenden Sie dafür einen Kugelschreiber.

Mit dem Zubehör „Lötanschluss“ oder „Press-Fitting“ können Sie Kupfer-Rohrleitungen oder auch Kunststoff-Rohrleitungen verbinden.

Beim „Lötanschluss“ mit einem Schraubanschluss für 12 mm Kupfer-Rohrleitungen müssen Sie wie folgt vorgehen:

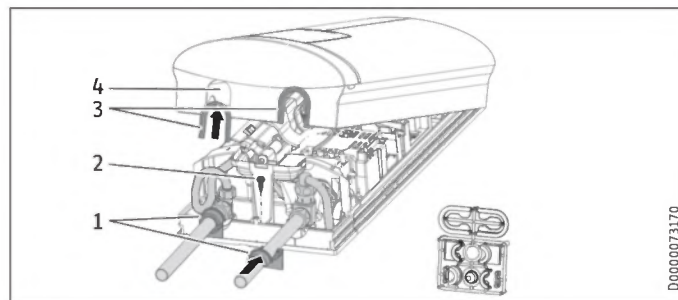
- ▶ Schieben Sie die Überwurfmuttern über die Anschlussrohre.
- ▶ Verlöten Sie die Einlegeteile mit den Kupferleitungen.
- ▶ Legen Sie das Rückwand-Unterteil unter die Anschlussrohre der Armatur und schieben es in die Rückwand ein.
- ▶ Verschrauben Sie die Anschlussrohre mit dem T-Stück und dem 3-Wege-Kugelabsperrentil.



##### Hinweis

Beachten Sie die Hinweise des Armaturenherstellers.

#### 14.7 Montage der Gerätekappe bei Wasserinstallation Aufputz



- 1 Rückwand-Führungsstücke
  - 2 Schraube
  - 3 Kappen-Führungsstücke mit rohreseitigen Dichtlippen
  - 4 Durchführungsöffnung
- ▶ Sägen und brechen Sie die Durchführungsöffnungen in der Gerätekappe sauber heraus. Benutzen Sie bei Bedarf eine Feile.
  - ▶ Rasten Sie die Kappen-Führungsstücke in die Durchführungsöffnungen ein.

##### Nur bei Verwendung des Zubehörs „Lötanschluss“ und exakter Einhaltung aller Montage Maße:

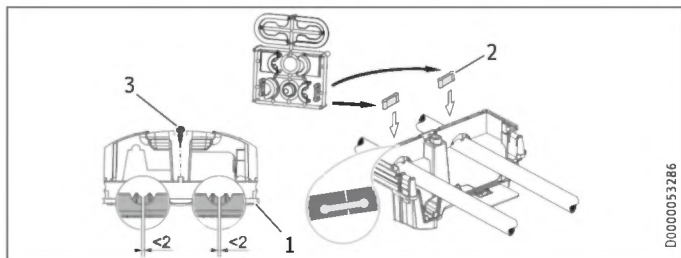
- ▶ Brechen Sie die Dichtlippen der Kappen-Führungsstücke heraus.
- ▶ Setzen Sie die Rückwand-Führungsstücke auf die Rohre. Schieben Sie sie zusammen. Anschließend schieben Sie die Führungsstücke bis zum Anschlag an die Rückwand.
- ▶ Befestigen Sie das Rückwand-Unterteil mit einer Schraube.



### Hinweis

Sie können zum Ausgleich eines leichten Versatzes der Anschlussrohre und/oder dem Einsatz des Zubehörs „Press-Fitting“ die Kappen-Führungsstücke mit Dichtlippen verwenden. In diesem Fall werden die Rückwand-Führungsstücke nicht montiert.

### 14.8 Montage Rückwand-Unterteil bei Aufputz-Schraubanschluss



- 1 Rückwand-Unterteil
- 2 Verbindungsstück aus dem Lieferumfang
- 3 Schraube

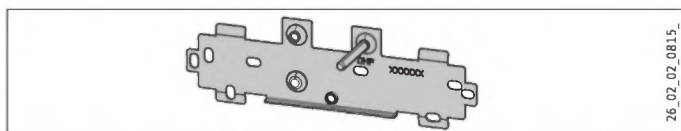
Bei der Verwendung von Aufputz-Schraubanschlüssen kann das Rückwand-Unterteil auch nach der Armaturenmontage montiert werden. Dazu sind folgende Schritte nötig:

- ▶ Sägen Sie das Rückwand-Unterteil auf.
- ▶ Montieren Sie das Rückwand-Unterteil, indem Sie es seitlich aufbiegen und über die Aufputzrohre führen.
- ▶ Stecken Sie die Verbindungsstücke von hinten in das Rückwand-Unterteil ein.
- ▶ Rasten Sie das Rückwand-Unterteil in die Rückwand ein.
- ▶ Befestigen Sie das Rückwand-Unterteil mit einer Schraube.

### 14.9 Wandaufhängung bei Geräteaustausch

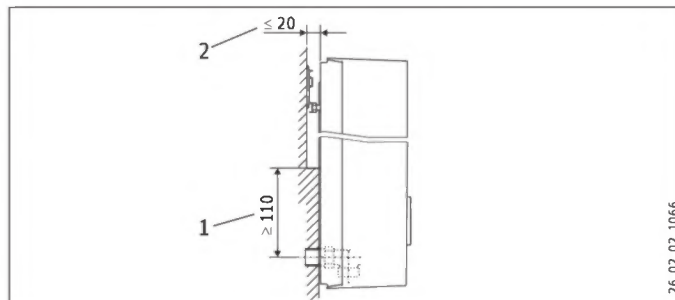
Eine vorhandene Wandaufhängung von STIEBEL ELTRON kann bei Geräteaustausch verwendet werden (Ausnahme Durchlauferhitzer DHF), falls sich die Befestigungsschraube in der unteren rechten Position befindet.

#### Austausch des Durchlauferhitzers DHF



- ▶ Versetzen Sie die Befestigungsschraube auf der Wandaufhängung (die Befestigungsschraube hat ein selbstfurchendes Gewinde).
- ▶ Drehen Sie die Wandaufhängung um 180° und montieren Sie sie an die Wand (der Schriftzug DHF erscheint dann in Leserichtung).

### 14.10 Installation bei Fliesenversatz

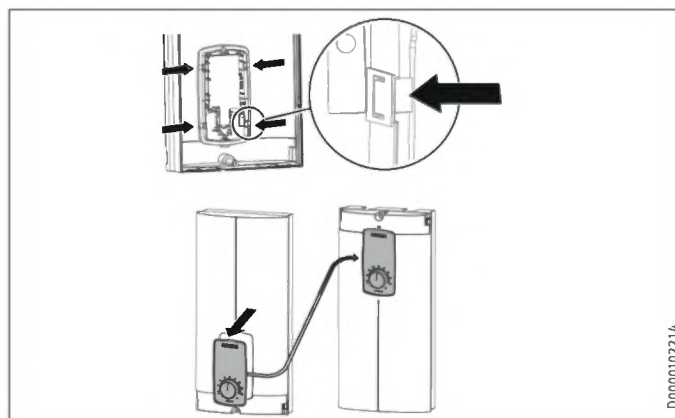


- 1 Mindestauflage des Gerätes
- 2 maximaler Fliesenversatz

- ▶ Justieren Sie den Wandabstand. Verriegeln Sie die Rückwand mit dem Befestigungsknebel (90° Rechtsdrehung).

### 14.11 Gedrehte Gerätekappe

Bei einer Untertischmontage sollte die Gerätekappe zur besseren Bedienbarkeit gedreht werden.



- ▶ Demontieren Sie die Bedieneinheit aus der Gerätekappe, indem Sie die Rasthaken drücken und die Bedieneinheit herausnehmen.
- ▶ Drehen Sie die Gerätekappe (nicht das Gerät) und montieren Sie die Bedieneinheit wieder. Drücken Sie die Bedieneinheit parallel herein, bis alle Rasthaken einrasten. Wenn Sie die Rasthaken einrasten, müssen Sie an der Innenseite der Gerätekappe gegendrücken.



#### WARNUNG Stromschlag

Die Bedieneinheit muss mit allen 4 Rasthaken eingerastet werden. Die Rasthaken müssen vollständig und unbeschädigt sein. Bei einer nicht korrekt eingesetzten Bedieneinheit ist der Schutz des Anwenders vor Berührung spannungsführender Teile nicht gewährleistet.

- ▶ Stecken Sie den Stecker des Verbindungskabels der Bedieneinheit auf die Elektronik (siehe Kapitel „Inbetriebnahme / Erstinbetriebnahme“).
- ▶ Hängen Sie die Gerätekappe unten ein. Schwenken Sie die Gerätekappe oben auf die Rückwand.
- ▶ Verschrauben Sie die Gerätekappe.
- ▶ Montieren Sie die Abdeckung auf die Gerätekappe.



14.12 Waagerechte Montage des Gerätes



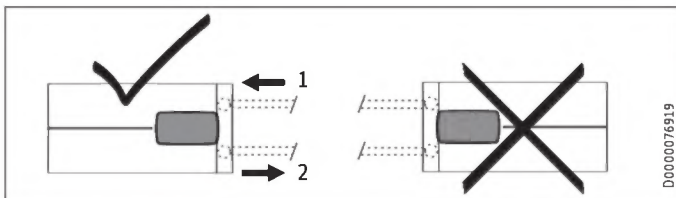
**Hinweis**

Bei der Montage-Alternative waagerechte Montage beachten Sie folgende Hinweise:

- Die Montage ist nur bei direkter Wandmontage zulässig. Die Verwendung des Universal-Montagerahmens ist nicht möglich.
- Die Montagearten „Installation bei Fliesenversatz“ und „Gedrehte Gerätekappe“ sind nicht zulässig.
- Bei dieser Anschlussart ändert sich die Schutzart des Gerätes. Streichen Sie auf dem Typenschild die Angabe IP 25 durch und kreuzen Sie das Kästchen IP 24 an. Verwenden Sie dafür einen Kugelschreiber.

**Waagerechte Montage**

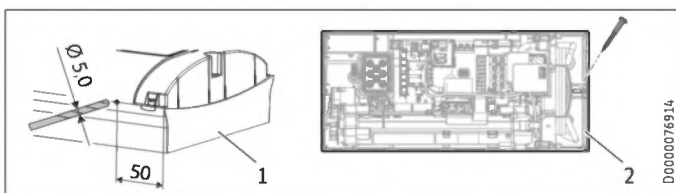
Das Gerät können Sie auch waagerecht an die Wand montieren (90° nach links gedreht, mit Wasseranschlüssen rechts). Die Montage, Wasser- und Elektroanschlüsse entnehmen Sie den Kapiteln „Standardmontage“ und „Montage-Alternativen“.



- 1 Kaltwasser Zulauf
- 2 Warmwasser Auslauf

**Vorbereitung**

Die Gerätekappe muss an der gekennzeichneten Position mit einer Kondensatablauföffnung von min. Ø 5,0 mm bis max. Ø 6,0 mm versehen werden.



- 1 Gerätekappe mit Öffnung für Kondensatablauf
- 2 Geräterückwand mit zusätzlicher Befestigungsschraube
- Bohren Sie von außen an der markierten Stelle ein Loch durch die demontierte Gerätekappe. Alternativ können Sie auch von innen an der markierten Stelle ein Loch in die Gerätekappe schlagen. In dem Fall müssen Sie anschließend von außen das Loch auf den geforderten Durchmesser bringen. Entgraten Sie scharfe Kanten mit einer Feile.
- Befestigen Sie die Geräterückwand mit einer zusätzlichen Schraube.



**Sachschaden**

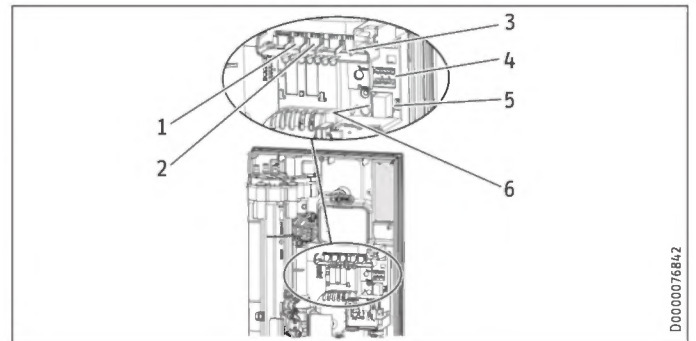
Eine Gerätekappe mit vorhandener Kondensatablauföffnung darf nicht mehr für den senkrechten Einbau des Gerätes verwendet werden.

14.13 Betrieb mit vorgewärmtem Wasser

Mit dem Einbau einer Zentral-Thermostat-Armatur wird die maximale Zulauftemperatur begrenzt.

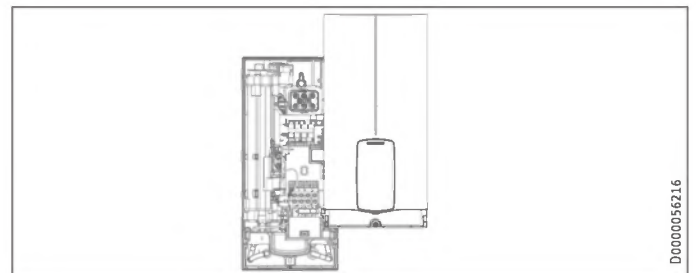
15. Service-Informationen

**Anschlussübersicht**



- 1 Durchflussmengen-Sensor
- 2 Sicherheitstemperaturbegrenzer, selbsttätig rücksetzend
- 3 NTC-Fühler
- 4 Stifteleisten für Anschlussleistung und Verbrühschutz
- 5 Steckposition Bedieneinheit
- 6 Diagnoseampel

**Gerätekappenhalterung**



### 16. Störungsbehebung



**WARNUNG Stromschlag**  
Um das Gerät prüfen zu können, muss die Spannungsversorgung am Gerät anliegen.



**Hinweis**  
Die Prüfung des Gerätes mit der Diagnoseampel muss bei fließendem Wasser erfolgen.

#### Anzeigemöglichkeiten der Diagnoseampel (LED)

●○○	rot	leuchtet bei Störung
○○●	gelb	leuchtet bei Heizbetrieb / blinkt bei Erreichen der Leistungsgrenze
○○○	grün	blinkt: Gerät am Netzanschluss

Diagnoseampel (Zapfbetrieb)	Störung	Ursache	Behebung
Keine LED leuchtet	Gerät heizt nicht	Eine oder mehrere Phasen der Netzspannung fehlen Elektronik defekt	Sicherungen in der Hausinstallation prüfen Funktionsbaugruppe tauschen
Grün blinkt, gelb aus, rot aus	Kein Warmwasser	Einschaltmenge des Gerätes wird nicht erreicht, Duschkopf / Strahlregler verkalkt Einschaltmenge des Gerätes wird nicht erreicht, Sieb im Kaltwasser-Zulauf verschmutzt Durchflusserfassung nicht aufgesteckt Durchflusserfassung defekt oder verschmutzt Elektronik defekt	Duschkopf / Strahlregler entkalken / erneuern Sieb reinigen Steckverbindung prüfen, ggf. korrigieren Durchflusserfassung tauschen Funktionsbaugruppe tauschen
Grün blinkt, gelb ein, rot aus	Kein Warmwasser, Auslauftemperatur entspricht nicht dem Sollwert	Armatur defekt Auslauffühler defekt Heizsystem defekt Elektronik defekt	Armatur tauschen Auslauffühler tauschen Funktionsbaugruppe tauschen Funktionsbaugruppe tauschen
Grün blinkt, gelb blinkt, rot aus	Kein Warmwasser, Auslauftemperatur entspricht nicht dem Sollwert	Gerät an der Leistungsgrenze Gerät an der Leistungsgrenze Heizsystem defekt	Durchfluss reduzieren, Durchflussmengen-Begrenzer einbauen Jumperposition für Anschlussleistung prüfen Funktionsbaugruppe tauschen

Diagnoseampel (Zapfbetrieb)	Störung	Ursache	Behebung
Grün blinkt, gelb aus, rot ein	Kein Warmwasser, Auslauftemperatur entspricht nicht dem Sollwert	Eine oder mehrere Phasen der Netzspannung fehlen Lufterkennung hat angesprochen Sicherheitsschalter bei „Erstinbetriebnahme“ nicht aktiviert Sicherheitsschalter wurde durch Sicherheitstemperaturbegrenzer ausgelöst Sicherheitsschalter löst nach erfolgter Prüfung des Sicherheitstemperaturbegrenzers erneut aus, Sicherheitstemperaturbegrenzer defekt Sicherheitsschalter löst erneut aus, Elektronik defekt Kurzschluss des Auslauffühlers Elektronik defekt	Sicherungen in der Hausinstallation prüfen Zapfung für >1 min fortsetzen Sicherheitsschalter aktivieren, dazu Rücksetztaste fest eindrücken Sicherheitstemperaturbegrenzer prüfen (Steckverbindung, Verbindungskabel), Sicherheitsschalter aktivieren Sicherheitstemperaturbegrenzer tauschen, Sicherheitsschalter aktivieren und Zapfung mit maximalem Sollwert >1 min Funktionsbaugruppe tauschen Auslauffühler prüfen, ggf. tauschen Funktionsbaugruppe tauschen

### 17. Wartung



**WARNUNG Stromschlag**  
Trennen Sie bei allen Arbeiten das Gerät allpolig vom Netzanschluss.  
Dieses Gerät enthält Kondensatoren, die sich nach der Trennung vom Stromnetz entladen. Die Kondensator-Entladespannung kann ggf. kurzzeitig > 60 V DC betragen.

#### Gerät entleeren

Das Gerät können Sie für Wartungsarbeiten entleeren.



**WARNUNG Verbrennung**  
Wenn Sie das Gerät entleeren, kann heißes Wasser austreten.

- ▶ Schließen Sie das 3-Wege-Kugelabsperrventil oder das Absperrventil in der Kaltwasser-Zuleitung.
- ▶ Öffnen Sie alle Entnahmeventile.
- ▶ Lösen Sie die Rohranschlüsse vom Gerät.
- ▶ Lagern Sie ein demontiertes Gerät frostfrei, da sich Restwasser im Gerät befindet, das gefrieren und Schäden verursachen kann.

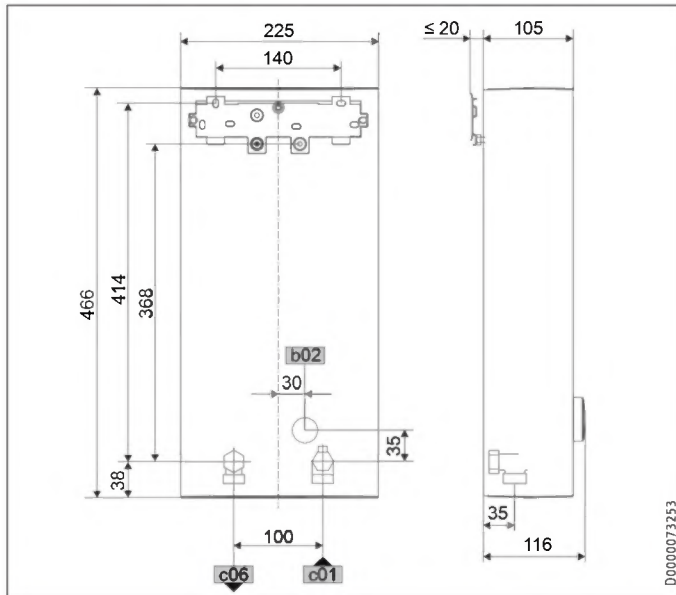
#### Sieb reinigen

Reinigen Sie bei Verschmutzung das Sieb im Kaltwasser-Schraubanschluss. Schließen Sie das 3-Wege-Kugelabsperrventil oder das Absperrventil in der Kaltwasser-Zuleitung, bevor Sie das Sieb ausbauen, reinigen und wieder einbauen.



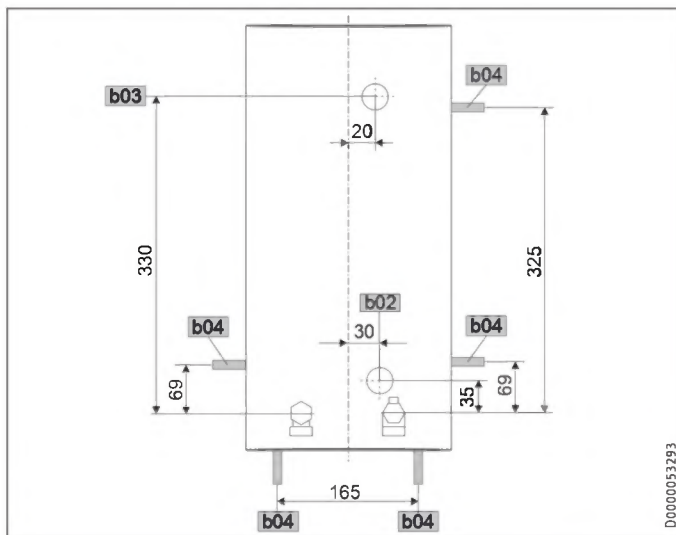
## 18. Technische Daten

### 18.1 Maße und Anschlüsse



		DHB ST Trend
b02	Durchführung elektr. Leitungen I	Unterputz
c01	Kaltwasser Zulauf	Außengewinde G 1/2
c06	Warmwasser Auslauf	Außengewinde G 1/2

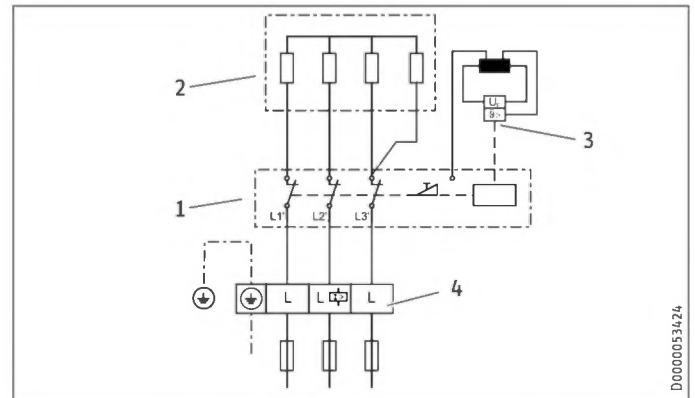
### Alternative Anschlussmöglichkeiten



		DHB ST Trend
b02	Durchführung elektr. Leitungen I	Unterputz
b03	Durchführung elektr. Leitungen II	Unterputz
b04	Durchführung elektr. Leitungen III	Aufputz

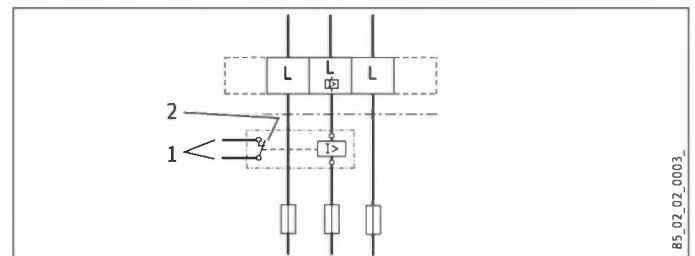
### 18.2 Elektroschaltplan

3/PE ~ 380-415 V



- 1 Leistungselektronik mit integriertem Sicherheitschalter
- 2 Blankdraht-Heizsystem
- 3 Sicherheitstemperaturbegrenzer
- 4 Netzanschlussklemme

### Vorrangschaltung mit LR 1-A



- 1 Steuerleitung zum Schaltschütz des 2. Gerätes (z. B. Elektro-Speicherheizgerät)
- 2 Steuerkontakt öffnet beim Einschalten des Durchlauferhitzers

# INSTALLATION

## Technische Daten

### 18.3 Warmwasser-Leistung

Die Warmwasser-Leistung ist abhängig von der anliegenden Spannungsversorgung, der Anschlussleistung des Gerätes und der Kaltwasser-Zulauftemperatur. Die Nennspannung und die Nennleistung entnehmen Sie dem Typenschild.

Anschlussleistung in kW	38 °C Warmwasser-Leistung in L/min.					
	Kaltwasser-Zulauftemperatur					
Nennspannung	5 °C	10 °C	15 °C	20 °C		
380 V	400 V	415 V	5 °C	10 °C	15 °C	20 °C
<b>DHB 18 ST Trend 25A</b>						
16,2			7,0	8,3	10,1	12,9
	18,0		7,8	9,2	11,2	14,3
		19,4	8,4	9,9	12,0	15,4
<b>DHB 18/21/24 ST Trend</b>						
16,2			7,0	8,3	10,1	12,9
19,0			8,2	9,7	11,8	15,1
21,7			9,4	11,1	13,5	17,2
	18,0		7,8	9,2	11,2	14,3
	21,0		9,1	10,7	13,0	16,7
	24,0		10,4	12,2	14,9	19,0
		19,4	8,4	9,9	12,0	15,4
		22,6	9,8	11,5	14,0	17,9
		25,8	11,2	13,2	16,0	20,5
<b>DHB 27 ST Trend</b>						
24,4			10,6	12,4	15,2	19,4
	27,0		11,7	13,8	16,8	21,4

Anschlussleistung in kW	50 °C Warmwasser-Leistung in L/min.					
	Kaltwasser-Zulauftemperatur					
Nennspannung	5 °C	10 °C	15 °C	20 °C		
380 V	400 V	415 V	5 °C	10 °C	15 °C	20 °C
<b>DHB 18 ST Trend 25A</b>						
16,2			5,1	5,8	6,6	7,7
	18,0		5,7	6,4	7,3	8,6
		19,4	6,2	6,9	7,9	9,2
<b>DHB 18/21/24 ST Trend</b>						
16,2			5,1	5,8	6,6	7,7
19,0			6,0	6,8	7,8	9,0
21,7			6,9	7,8	8,9	10,3
	18,0		5,7	6,4	7,3	8,6
	21,0		6,7	7,5	8,6	10,0
	24,0		7,6	8,6	9,8	11,4
		19,4	6,2	6,9	7,9	9,2
		22,6	7,2	8,1	9,2	10,8
		25,8	8,2	9,2	10,5	12,3
<b>DHB 27 ST Trend</b>						
24,4			7,7	8,7	10,0	11,6
	27,0		8,6	9,6	11,0	12,9

### 18.7 Angaben zum Energieverbrauch

Produktdatenblatt: Konventionelle Warmwasserbereiter nach Verordnung (EU) Nr. 812/2013 | 814/2013 / (S.I. 2019 Nr. 539 / Programm 2)

	DHB 18 ST Trend 25A	DHB 18/21/24 ST Trend	DHB 27 ST Trend
	207039	204202	204203
Hersteller	STIEBEL ELTRON	STIEBEL ELTRON	STIEBEL ELTRON
Lastprofil	S	S	S
Energieeffizienzklasse	A	A	A
Energetischer Wirkungsgrad	%	38	38
Jährlicher Stromverbrauch	kWh	475	482
Temperatureinstellung ab Werk	°C	60	60
Schallleistungspegel	dB(A)	15	15
Besondere Hinweise zur Effizienzmessung	Gemessen mit eingebautem DMB und maximalem Sollwert	Gemessen mit eingebautem DMB, maximaler Leistung und maximalem Sollwert	Gemessen mit eingebautem DMB und maximalem Sollwert
Täglicher Stromverbrauch	kWh	2,180	2,223

### 18.4 Einsatzbereiche / Umrechnungstabelle

Spezifischer elektrischer Widerstand und spezifische elektrische Leitfähigkeit

Normangabe bei 15 °C			20 °C			25 °C		
Widerstand $\rho \geq$	Leitfähigkeit $\sigma \leq$		Widerstand $\rho \geq$	Leitfähigkeit $\sigma \leq$		Widerstand $\rho \geq$	Leitfähigkeit $\sigma \leq$	
$\Omega \text{ cm}$	mS/m	$\mu\text{S/cm}$	$\Omega \text{ cm}$	mS/m	$\mu\text{S/cm}$	$\Omega \text{ cm}$	mS/m	$\mu\text{S/cm}$
900	111	1111	800	125	1250	735	136	1361

### 18.5 Druckverluste

#### Armaturen

Druckverlust der Armaturen bei Volumenstrom 10 L/min	
Einhandmischer, ca.	MPa 0,04 - 0,08
Thermostat-Armatur, ca.	MPa 0,03 - 0,05
Duschkopf, ca.	MPa 0,03 - 0,15

#### Rohrnetz-Dimensionierungen

Zur Berechnung der Rohrnetz-Dimensionierungen wird für das Gerät ein Druckverlust von 0,1 MPa empfohlen.

### 18.6 Störfallbedingungen

In der Installation können im Störfall kurzfristig Belastungen von maximal 80 °C bei einem Druck von 1,0 MPa auftreten.

# INSTALLATION

## Technische Daten

### 18.8 Datentabelle

		DHB 18 ST Trend 25A 207039			DHB 18/21/24 ST Trend 204202			DHB 27 ST Trend 204203	
<b>Elektrische Daten</b>									
Nennspannung	V	380	400	415	380	400	415	380	400
Nennleistung	kW	16,2	18	19,4	16,2/19/21,7	18/21/24	19,4/22,6/25,8	24,4	27
Nennstrom	A	24,7	26	27	27,6/29,5/33,3	29/31/35	30,1/32,2/36,3	37,1	39
Absicherung	A	25	25	32	32/32/35	32/32/35	32/32/40	40	40
Frequenz	Hz	50/60	50/60	50/-	50/60	50/60	50/-	50/-	50/-
Phasen				3/PE			3/PE		3/PE
Spezifischer Widerstand $\rho_{15} \geq$	$\Omega$ cm			900			900		900
Spezifische Leitfähigkeit $\sigma_{15} \leq$	$\mu$ S/cm			1111			1111		1111
Max. Netzimpedanz bei 50Hz	$\Omega$	0,329	0,313	0,301	0,247	0,235	0,226	0,220	0,209
<b>Ausführungen</b>									
Heizsystem Wärmeerzeuger				Blankdraht			Blankdraht		Blankdraht
Isolierblock				Kunststoff			Kunststoff		Kunststoff
Anschlussleistung wählbar				-			X		-
Temperatureinstellung	$^{\circ}$ C			20-60			20-60		20-60
Schutzklasse				1			1		1
Kappe und Rückwand				Kunststoff			Kunststoff		Kunststoff
Schutzart (IP)				IP25			IP25		IP25
Farbe				weiß			weiß		weiß
<b>Anschlüsse</b>									
Wasseranschluss				G 1/2			G 1/2		G 1/2
<b>Einsatzgrenzen</b>									
Max. zulässiger Druck	MPa			1			1		1
Max. Zulauftemperatur für Nacherwärmung	$^{\circ}$ C			55			55		55
<b>Werte</b>									
Max. Zulauftemperatur (z.B. thermische Desinfektion)	$^{\circ}$ C			70			70		70
Ein	l/min			>2,5			>2,5		>2,5
Volumenstrom-Begrenzung bei	l/min			8,0			8,0		9,0
Volumenstrom bei 28 K	l/min			9,2 (400V)			9,2/10,7/12,3 (400V)		13,8 (400V)
Volumenstrom bei 50 K	l/min			5,2 (400V)			5,2/6,0/6,9 (400V)		7,7 (400V)
Druckverlust für Volumenstrom bei 50 K (ohne Durchflussbegrenzer)	MPa			0,06			0,06/0,08/0,1		0,13
Druckverlust für Volumenstrom bei 50 K (mit Durchflussbegrenzer)	MPa			0,1			0,1/0,13/0,17		0,2
<b>Hydraulische Daten</b>									
Nenninhalt	l			0,4			0,4		0,4
<b>Dimensionen</b>									
Höhe	mm			466			466		466
Breite	mm			225			225		225
Tiefe	mm			116			116		116
<b>Gewichte</b>									
Gewicht	kg			2,90			2,90		2,90



#### Hinweis

Das Gerät stimmt mit IEC 61000-3-12 überein.

## Erreichbarkeit

Sollte einmal eine Störung an einem unserer Produkte auftreten, stehen wir Ihnen natürlich mit Rat und Tat zur Seite.

Rufen Sie uns an:  
05531 702-111

oder schreiben Sie uns:

Stiebel Eltron GmbH & Co. KG  
– Kundendienst –  
Dr.-Stiebel-Str. 33, 37603 Holzminden  
E-Mail: kundendienst@stiebel-eltron.de  
Fax: 05531 702-95890

Weitere Anschriften sind auf der letzten Seite aufgeführt.

Unseren Kundendienst erreichen Sie telefonisch rund um die Uhr, auch an Samstagen und Sonntagen sowie an Feiertagen. Kundendienst-einsätze erfolgen während unserer Geschäftszeiten (von 7.15 bis 18.00 Uhr, freitags bis 17.00 Uhr). Als Sonderservice bieten wir Kundendienst-einsätze bis 21.30 Uhr. Für diesen Sonderservice sowie Kundendienst-einsätze an Wochenenden und Feiertagen werden höhere Preise berechnet.

## Garantieerklärung und Garantiebedingungen

Diese Garantiebedingungen regeln zusätzliche Garantieleistungen von uns gegenüber dem Endkunden. Sie treten neben die gesetzlichen Gewährleistungsansprüche des Endkunden. Die gesetzlichen Gewährleistungsansprüche gegenüber den sonstigen Vertragspartnern des Endkunden sind durch unsere Garantie nicht berührt. Die Inanspruchnahme dieser gesetzlichen Gewährleistungsrechte ist unentgeltlich. Diese Rechte werden durch unsere Garantie nicht eingeschränkt.

Diese Garantiebedingungen gelten nur für solche Geräte, die vom Endkunden in der Bundesrepublik Deutschland als Neugeräte erworben werden. Ein Garantievertrag kommt nicht zustande, soweit der Endkunde ein gebrauchtes Gerät oder ein neues Gerät seinerseits von einem anderen Endkunden erwirbt.

Auf Ersatzteile wird über die gesetzliche Gewährleistung hinaus keine Garantie gegeben.

## Inhalt und Umfang der Garantie

Die Garantieleistung wird erbracht, wenn an unseren Geräten ein Herstellungs- und/oder Materialfehler innerhalb der Garantiedauer auftritt. Die Garantie umfasst jedoch keine Leistungen für solche Geräte, an denen Fehler, Schäden oder Mängel aufgrund von Verkalkung, chemischer oder elektrochemischer Einwirkung, fehlerhafter Aufstellung bzw. Installation sowie unsachgemäßer Einstellung, Einregulierung, Bedienung, Verwendung oder unsachgemäßem Betrieb auftreten. Ebenso ausgeschlossen sind Leistungen aufgrund mangelhafter oder unterlassener Wartung, Witterungseinflüssen oder sonstigen Naturerscheinungen.

Die Garantie erlischt, wenn am Gerät Reparaturen, Eingriffe oder Abänderungen durch nicht von uns autorisierte Personen vorgenommen wurden.

Der freie Zugang zu dem Gerät muss durch den Endkunden sichergestellt werden. Solange eine ausreichende Zugänglichkeit (Einhaltung der Mindestabstände gemäß Bedienungs- und Installationsanleitung) zu dem Gerät nicht gegeben ist, sind wir zur Erbringung der Garantieleistung nicht verpflichtet. Etwaige Mehrkosten, die durch den Gerätestandort oder eine schlechte Zugänglichkeit des Gerätes bedingt sind bzw. verursacht werden, sind von der Garantie nicht umfasst.

Unfrei eingesendete Geräte werden von uns nicht angenommen, es sei denn, wir haben der unfreien Einsendung ausdrücklich zugestimmt.

Die Garantieleistung umfasst die Prüfung, ob ein Garantieanspruch besteht. Im Garantiefall entscheiden allein wir, auf welche Art der Fehler behoben wird. Es steht uns frei, eine Reparatur des Gerätes ausführen zu lassen oder selbst auszuführen. Etwaige ausgewechselte Teile werden unser Eigentum.

Für die Dauer und Reichweite der Garantie übernehmen wir sämtliche Material- und Montagekosten; bei steckerfertigen Geräten behalten wir

uns jedoch vor, stattdessen auf unsere Kosten ein Ersatzgerät zu versenden.

Soweit der Kunde wegen des Garantiefalles aufgrund gesetzlicher Gewährleistungsansprüche gegen andere Vertragspartner Leistungen erhalten hat, entfällt eine Leistungspflicht von uns.

Soweit eine Garantieleistung erbracht wird, übernehmen wir keine Haftung für die Beschädigung eines Gerätes durch Diebstahl, Feuer, höhere Gewalt oder ähnliche Ursachen.

Über die vorstehend zugesagten Garantieleistungen hinausgehend kann der Endkunde nach dieser Garantie keine Ansprüche wegen mittelbarer Schäden oder Folgeschäden, die durch das Gerät verursacht werden, insbesondere auf Ersatz außerhalb des Gerätes entstandener Schäden, geltend machen. Gesetzliche Ansprüche des Kunden uns gegenüber oder gegenüber Dritten bleiben unberührt. Diese Rechte werden durch unsere Garantie nicht eingeschränkt. Die Inanspruchnahme solcher gesetzlichen Rechte ist unentgeltlich.

## Garantiedauer

Für im privaten Haushalt eingesetzte Geräte beträgt die Garantiedauer 24 Monate; im Übrigen (zum Beispiel bei einem Einsatz der Geräte in Gewerbe-, Handwerks- oder Industriebetrieben) beträgt die Garantiedauer 12 Monate.

Die Garantiedauer beginnt für jedes Gerät mit der Übergabe des Gerätes an den Kunden, der das Gerät zum ersten Mal einsetzt.

Garantieleistungen führen nicht zu einer Verlängerung der Garantiedauer. Durch die erbrachte Garantieleistung wird keine neue Garantiedauer in Gang gesetzt. Dies gilt für alle erbrachten Garantieleistungen, insbesondere für etwaig eingebaute Ersatzteile oder für die Ersatzlieferung eines neuen Gerätes.

## Inanspruchnahme der Garantie

Garantieansprüche sind vor Ablauf der Garantiedauer, innerhalb von zwei Wochen, nachdem der Mangel erkannt wurde, bei uns anzumelden. Dabei müssen Angaben zum Fehler, zum Gerät und zum Zeitpunkt der Feststellung gemacht werden. Als Garantienachweis ist die Rechnung oder ein sonstiger datierter Kaufnachweis beizufügen. Fehlen die vorgenannten Angaben oder Unterlagen, besteht kein Garantieanspruch.

## Garantie für in Deutschland erworbene, jedoch außerhalb Deutschlands eingesetzte Geräte

Wir sind nicht verpflichtet, Garantieleistungen außerhalb der Bundesrepublik Deutschland zu erbringen. Bei Störungen eines im Ausland eingesetzten Gerätes ist dieses gegebenenfalls auf Gefahr und Kosten des Kunden an den Kundendienst in Deutschland zu senden. Die Rücksendung erfolgt ebenfalls auf Gefahr und Kosten des Kunden. Etwaige gesetzliche Ansprüche des Kunden uns gegenüber oder gegenüber Dritten bleiben auch in diesem Fall unberührt. Solche gesetzlichen Rechte werden durch unsere Garantie nicht eingeschränkt. Die Inanspruchnahme dieser gesetzlichen Rechte ist unentgeltlich.

## Außerhalb Deutschlands erworbene Geräte

Für außerhalb Deutschlands erworbene Geräte gilt diese Garantie nicht. Es gelten die jeweiligen gesetzlichen Vorschriften und gegebenenfalls die Lieferbedingungen der Ländergesellschaft bzw. des Importeurs.

## Garantiegeber

Stiebel Eltron GmbH & Co. KG  
Dr.-Stiebel-Str. 33, 37603 Holzminden





- ▶ Wenn auf dem Gerät eine durchgestrichene Mülltonne abgebildet ist, bringen Sie das Gerät zur Wiederverwendung und Verwertung zu den kommunalen Sammelstellen oder Rücknahmestellen des Handels.



- Dieses Dokument besteht aus recyclebarem Papier.
- ▶ Entsorgen Sie das Dokument nach dem Lebenszyklus des Gerätes gemäß den nationalen Vorschriften.

## Entsorgung innerhalb Deutschlands

- ▶ Überlassen Sie die Transportverpackung dem beim Fachhandwerk bzw. Fachhandel von uns eingerichteten Rücknahme- und Entsorgungssystem.
- ▶ Entsorgen Sie Verkaufsverpackungen über eines der Dualen Systeme (z. B. die kommunale Sammlung „gelbe Säcke“ / „gelbe Tonne“) in Deutschland.
- ▶ Geräte aus privaten Haushalten, die unter das Elektro- und Elektronikgerätegesetz (ElektroG) fallen, können Sie kostenlos bei kommunalen Sammelstellen oder Rücknahmestellen des Handels abgeben.
- ▶ Geben Sie Batterien an den Handel oder an von öffentlich-rechtlichen Entsorgungsträgern eingerichteten Rückgabestellen (z. B. Schadstoffmobile und Recyclinghöfe) zurück.

## Entsorgung außerhalb Deutschlands

- ▶ Entsorgen Sie die Geräte und Materialien nach den örtlich geltenden Vorschriften und Gesetzen.

## Hinweise zu der Software des Gerätes

Auf den Geräten von Stiebel Eltron kann sich Software von externen Anbietern (Drittanbieter) befinden, die teilweise auch unter einer Open Source Lizenz stehen kann. Einige Open Source Lizenzen beinhalten dabei die Pflicht, die Software, ihre Urheber und die für die Software geltenden Lizenzen anzugeben sowie die Software zusätzlich als Quellcode zur Verfügung zu stellen bzw. ein Angebot auf Überlassung des Quellcodes zu unterbreiten. Stiebel Eltron stellt daher unter <https://www.stiebel-eltron.com/en/info/Licenses.html> weitere Informationen zur genutzten Software von Drittanbietern zur Verfügung und bietet – soweit einschlägig – dort auch den Quellcode an. Die Bereitstellung der Software erfolgt ausschließlich zur Erfüllung der Verpflichtungen aus den Open Source Lizenzen.



# TABLE OF CONTENTS

## SPECIAL INFORMATION

### OPERATION

<b>1. General information</b>	<b>26</b>
1.1 Safety instructions	26
1.2 Other symbols in this documentation	26
1.3 Units of measurement	26
<b>2. Safety</b>	<b>26</b>
2.1 Intended use	26
2.2 General safety instructions	26
2.3 Test mark	27
<b>3. Appliance description</b>	<b>27</b>
<b>4. Settings</b>	<b>27</b>
4.1 Selecting the set temperature	27
4.2 Recommended settings	27
<b>5. Cleaning, care and maintenance</b>	<b>28</b>
<b>6. Troubleshooting</b>	<b>28</b>

### INSTALLATION

<b>7. Safety</b>	<b>28</b>
7.1 General safety instructions	28
7.2 Shower operation	28
7.3 Instructions, standards and regulations	28
<b>8. Appliance description</b>	<b>29</b>
8.1 Standard delivery	29
8.2 Accessories	29
<b>9. Preparation</b>	<b>29</b>
9.1 Installation site	29
9.2 Minimum clearances	30
9.3 Water installation	30
<b>10. Installation</b>	<b>30</b>
10.1 Standard installation	30
<b>11. Commissioning</b>	<b>33</b>
11.1 Preparation	33
11.2 Initial start-up	34
11.3 Recommissioning	34
<b>12. Shutting down the system</b>	<b>34</b>
<b>13. Installation alternatives</b>	<b>35</b>
13.1 Electrical connection from above on unfinished walls	35
13.2 Electrical connection on unfinished walls from below with short power cable	35
13.3 Electrical connection, surface-mounted	35
13.4 Connecting a load shedding relay	36
13.5 Water installation, surface-mounted	36
13.6 Water installation on finished walls with solder/press fittings	36
13.7 Fitting appliance cover for water installation on finished walls	36
13.8 Lower back panel section installation with threaded fittings on finished walls	37
13.9 Wall mounting bracket when replacing an appliance	37
13.10 Installation with offset tiles	37
13.11 Rotated appliance cover	37
13.12 Horizontal installation of the appliance	38
13.13 Operation with preheated water	38

<b>14. Service information</b>	<b>38</b>
<b>15. Troubleshooting</b>	<b>39</b>
<b>16. Maintenance</b>	<b>39</b>
<b>17. Specification</b>	<b>40</b>
17.1 Dimensions and connections	40
17.2 Wiring diagram	40
17.3 DHW output	41
17.4 Application areas / conversion table	41
17.5 Pressure drop	41
17.6 Fault conditions	41
17.7 Energy consumption data	41
17.8 Data table	42

### SOFTWARE COPYRIGHT

### GUARANTEE

### ENVIRONMENT AND RECYCLING



#### Step-by-step guide

Video on installing the appliance



## SPECIAL INFORMATION

- The appliance may be used by children aged 3 and older and persons with reduced physical, sensory or mental capabilities or a lack of experience and know-how, provided that they are supervised or they have been instructed on how to use the appliance safely and have understood the potential risks. Children must never play with the appliance. Cleaning and user maintenance must not be carried out by children without supervision.
  - During operation, the tap can reach temperatures up to 70 °C. There is a risk of scalding at outlet temperatures in excess of 43 °C.
  - The appliance is suitable for supplying a shower (shower operation). If the appliance is also or exclusively used for shower operation, the qualified contractor must adjust the temperature setting range to 55 °C or less using the internal anti-scalding protection on the appliance. When using preheated water, ensure that the inlet temperature does not exceed 55 °C.
  - Ensure the appliance can be separated from the power supply by an isolator that disconnects all poles with at least 3 mm contact separation.
  - The specified voltage must match the power supply.
  - The appliance must be connected to the earth conductor.
  - The appliance must be permanently connected to fixed wiring.
  - Secure the appliance as described in chapter "Installation / Installation".
  - Observe the application limits (see chapter "Installation / Specification / Data table").
  - The specific water resistivity of the mains water supply must not be undershot (see chapter "Installation / Specification / Data table").
- Drain the appliance as described in chapter "Installation / Maintenance / Draining the appliance".

# OPERATION

## 1. General information

The chapters "Special information" and "Operation" are intended for appliance users and qualified contractors.

The chapter "Installation" is intended for qualified contractors.



**Notice**

Read these instructions carefully before using the appliance and retain them for future reference. Pass on these instructions to a new user if required.

### 1.1 Safety instructions

#### 1.1.1 Structure of safety instructions



**SIGNAL WORD** Type of risk  
Here, possible consequences are listed that may result from failure to observe the safety instructions.  
► Steps to prevent the risk are listed.

#### 1.1.2 Symbols, type of risk

Symbol	Type of risk
	Injury
	Electrocution
	Burns (burns, scalding)

#### 1.1.3 Signal words

SIGNAL WORD	Meaning
DANGER	Failure to observe this information will result in serious injury or death.
WARNING	Failure to observe this information may result in serious injury or death.
CAUTION	Failure to observe this information may result in non-serious or minor injury.

### 1.2 Other symbols in this documentation



**Notice**

General information is identified by the adjacent symbol.  
► Read these texts carefully.

Symbol	Meaning
	Property damage (appliance damage, consequential losses and environmental pollution)
	Appliance disposal

► This symbol indicates that you have to do something. The action you need to take is described step by step.

### 1.3 Units of measurement



**Notice**

All measurements are given in mm unless stated otherwise.

## 2. Safety

### 2.1 Intended use

This appliance is suitable for heating domestic hot water or for reheating preheated water. The appliance can supply one or more draw-off points.

Water will not be reheated if the maximum inlet temperature for reheating is exceeded.

The appliance is intended for domestic use. It can be used safely by untrained persons. The appliance can also be used in non-domestic environments, e.g. in small businesses, as long as it is used in the same way.

Any other use beyond that described shall be deemed inappropriate. Observation of these instructions and of the instructions for any accessories used is also part of the correct use of this appliance.

### 2.2 General safety instructions



**CAUTION Burns**

During operation, the tap can reach temperatures up to 70 °C. There is a risk of scalding at outlet temperatures in excess of 43 °C.



**CAUTION Burns**

If children or persons with limited physical, sensory or mental capabilities use the appliance, a permanent and unchangeable temperature limit is necessary. Ask a qualified contractor to set the internal anti-scalding protection.



**CAUTION Burns**

If operating with preheated water, e.g. if using a solar thermal system, observe the following information: The DHW temperature may exceed the set temperature or a set temperature limit.

► In this case, limit the temperature with an upstream central thermostatic valve.



**WARNING Injury**

The appliance may be used by children aged 3 and older and persons with reduced physical, sensory or mental capabilities or a lack of experience and know-how, provided that they are supervised or they have been instructed on how to use the appliance safely and have understood the potential risks. Children must never play with the appliance. Cleaning and user maintenance must not be carried out by children without supervision.



**Property damage**

The user should protect the appliance and its tap against frost.

**2.3 Test mark**

See type plate on the appliance.

**3. Appliance description**

The appliance switches on automatically as soon as you open the hot water valve on the tap. When you close the tap, the appliance switches off again automatically.

The appliance heats water as it flows through it. The set temperature is adjustable. Upwards of a certain flow rate, the control unit selects the required heating output, subject to the temperature selected and the cold water temperature.

The electronically controlled instantaneous water heater with automatic output matching maintains a consistent outlet temperature. It does so irrespective of the inlet temperature, up to the maximum output of the appliance.

If the appliance is operated with preheated water and the inlet temperature exceeds the set temperature, the water is not heated further.

**Heating system**

The bare wire heating system is enclosed within a pressure-tested plastic jacket. The heating system with its stainless steel heater spiral is suitable for hard and soft water areas and is largely unsusceptible to scale build-up. The heating system ensures rapid and efficient DHW provision.



**Notice**

The appliance is equipped with an air detector that largely prevents damage to the heating system. If, during operation, air is drawn into the appliance, the appliance shuts down heating output for one minute to protect the heating system.

**Following an interruption of the water supply**



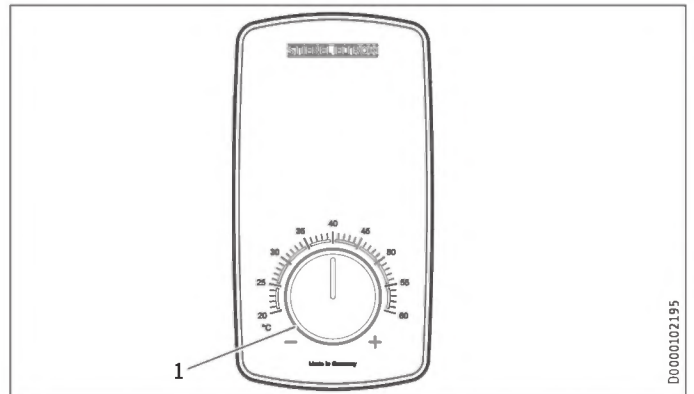
**Property damage**

To ensure that the bare wire heating system is not damaged following an interruption to the water supply, the appliance must be recommissioned by taking the following steps.

- ▶ Disconnect the appliance from the power supply by removing the fuses/tripping the MCBs.
- ▶ Open and close all connected draw-off valves several times for at least one minute until all air has been purged from the pipework and the appliance.
- ▶ Switch on the power supply again.

**4. Settings**

**4.1 Selecting the set temperature**



1 Temperature selector for selecting the set temperature: 20 - 60 °C in increments of 1 °C



**Notice**

If the outlet temperature is not high enough when the draw-off valve is fully open and the temperature selector is set to maximum, then more water is flowing through the appliance than can be heated by the heating system (appliance working at maximum output).

- ▶ Reduce the water volume until the preferred temperature delivery is achieved.

**4.2 Recommended settings**

Your instantaneous water heater offers maximum precision and maximum convenience in DHW provision. Should you nonetheless operate the appliance with a thermostatic valve, we recommend that you:

- ▶ Adjust the set temperature on the appliance to over 50 °C. Then set the required set temperature on the thermostatic valve.

**Saving energy**

The following recommended settings will result in the lowest energy consumption:

- 38 °C for hand washbasins, showers, bath
- 55 °C for kitchen sinks

**Temperature limit via internal anti-scalding protection (qualified contractor)**

If required, the qualified contractor can set a permanent temperature limit, for example in nurseries, hospitals, etc.

When supplying a shower, the appliance temperature setting range must be adjusted by the qualified contractor to 55 °C or less.

Limiting it in this way prevents water from flowing out of the appliance at temperatures which could cause injury.

**Recommended setting for operation with a thermostatic valve and preheated water**

- ▶ Set the temperature at the appliance to the maximum temperature.



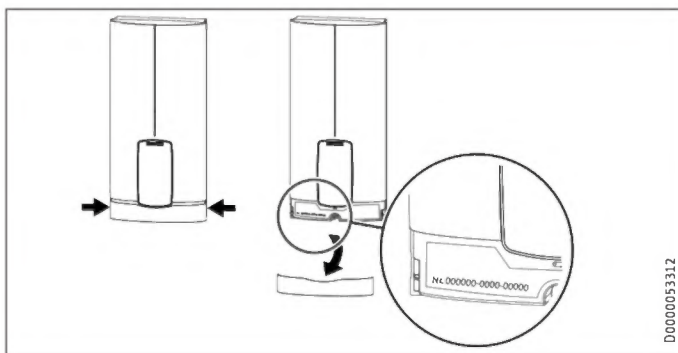
## 5. Cleaning, care and maintenance

- ▶ Never use abrasive or corrosive cleaning agents. A damp cloth is sufficient for cleaning the unit.
- ▶ Check the taps regularly. Limescale deposits at the tap outlets can be removed using commercially available descaling agents.

## 6. Troubleshooting

Problem	Cause	Remedy
The appliance will not start despite the DHW valve being fully open.	There is no power.	Check the fuses / MCBs in your fuse box / distribution board.
	The aerator in the tap or the shower head is scaled up or dirty.	Clean and/or descale the aerator or shower head.
	The water supply has been interrupted.	Vent the appliance and the cold water supply line.
When hot water is being drawn off, cold water flows for a short period.	The air sensor is detecting air in the water. It briefly switches off the heating output.	The appliance restarts automatically after 1 minute.
The preferred temperature cannot be set.	Internal anti-scalding protection is activated.	The internal anti-scalding protection can only be adjusted by qualified contractors.

If you cannot remedy the fault, contact your qualified contractor. To facilitate and speed up your enquiry, please provide the serial number from the type plate (000000-0000-000000).



## INSTALLATION



Step-by-step guide  
 Preparing for installation



## 7. Safety

Only a qualified contractor should carry out installation, commissioning, maintenance and repair of the appliance.

### 7.1 General safety instructions

We guarantee trouble-free function and operational reliability only if original accessories and spare parts intended for the appliance are used.



#### Property damage

Observe the maximum inlet temperature. Higher temperatures may damage the appliance. You can limit the maximum inlet temperature by installing a central thermostatic valve.



#### WARNING Electrocutation

This appliance contains capacitors which are discharged when disconnected from the power supply. The capacitor discharge voltage may briefly exceed > 60 V DC.

### 7.2 Shower operation



#### CAUTION Burns

▶ When supplying a shower, set the internal anti-scalding protection to 55 °C or less; see chapter "Commissioning / Preparations".

When operating with preheated water, for example when using a solar thermal system, ensure that the inlet temperature does not exceed 55 °C.

▶ Limit the inlet temperature with an upstream central thermostatic valve.

### 7.3 Instructions, standards and regulations



#### Notice

Observe all applicable national and regional regulations and instructions.

- The IP 24 / IP 25 protection rating can only be ensured with a correctly fitted cable grommet.
- The electrical resistivity of the water must not fall below that stated on the type plate. In a linked water network, take into consideration the lowest electrical resistivity of the water. Your water supply utility will advise you of the electrical resistivity or conductivity of the water in your area.



## 8. Appliance description

### 8.1 Standard delivery

The following are delivered with the appliance:

- Wall mounting bracket
- Installation template
- 2 twin nipples
- 3-way ball shut-off valve for cold water
- Tee for domestic hot water
- Flat gaskets
- Strainer
- Plastic profile washer
- Plastic connection pieces / installation aid
- Cover and back panel guides
- Jumper for internal anti-scalding protection
- Jumper for output changeover (only with DHB 18/21/24 ST Trend)

### 8.2 Accessories

#### Taps

- MEKD mono lever kitchen pressure tap
- MEBD mono lever bath pressure tap

#### Water plugs G 1/2 A

If you use taps other than the recommended pressure taps on finished walls, please use the plugs.

#### Installation set, surface-mounted

- Solder fitting – copper pipe for soldered connection Ø 12 mm
- Press fitting – copper pipe
- Press fitting – plastic pipe (suitable for Viega: Sanfix-Plus or Sanfix-Fosta)

#### Universal mounting frame

- Mounting frame with electrical connections

#### Pipe assembly for undersink appliances

You will need the undersink installation set if you make the water connections (G 3/8 A) at the top of the appliance.

#### Pipe assembly for offset installation

Use this pipe assembly if you intend to offset the appliance by up to 90 mm downwards from the water connection.

#### Pipe assembly for replacing a gas water heater

You will need this pipe assembly set if the existing installation has gas water heater connections (cold water connection on the left-hand side, DHW connection on the right-hand side).

#### Pipe assembly for DHB water plug-in couplings

Use the water plug-in couplings if the existing installation contains water plug-in connections from a DHB water heater.

#### Load shedding relay (LR 1-A)

The load shedding relay for installation in the distribution board provides priority control for the instantaneous water heater when other appliances, such as electric storage heaters, are being operated simultaneously.

## 9. Preparation

### 9.1 Installation site



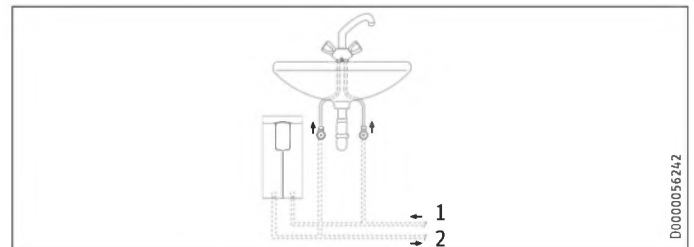
#### Property damage

Install the appliance in a room that is free from the risk of frost.

- ▶ Always install the appliance vertically and near the draw-off point. For horizontal installation, see chapter "Installation alternatives / Horizontal installation of the appliance".

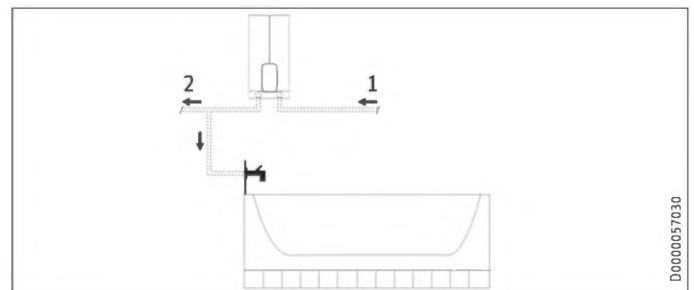
The appliance is suitable for undersink and oversink installation.

#### Undersink installation



- 1 Cold water inlet
- 2 DHW outlet

#### Oversink installation



- 1 Cold water inlet
- 2 DHW outlet



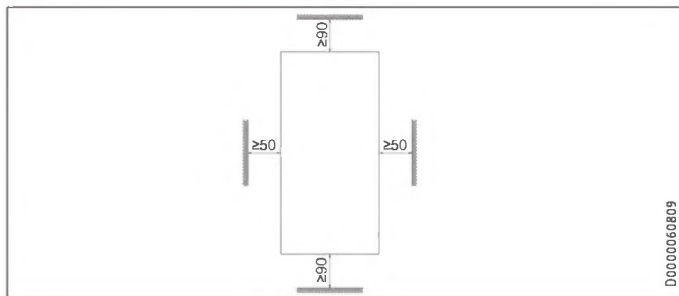
#### Notice

- ▶ Mount the appliance on the wall. The wall must have sufficient load bearing capacity.

# INSTALLATION

## Installation

### 9.2 Minimum clearances



- ▶ Maintain the minimum clearances to ensure trouble-free operation of the appliance and facilitate maintenance work.

### 9.3 Water installation

- ▶ Flush the water line thoroughly.

#### Taps

Use appropriate pressure taps. Open vented taps are not permissible.



#### Notice

Never use the 3-way ball shut-off valve in the cold water inlet to reduce the flow rate. The 3-way ball shut-off valve is intended only to shut off the cold water inlet.

#### Permissible water line materials

- Cold water supply line:  
Pipes made from galvanised steel, stainless steel, copper or plastic
- DHW outlet line:  
Pipes made from stainless steel, copper or plastic



#### Property damage

If plastic pipework systems are used, take into account the maximum inlet temperature and the maximum permissible pressure.

#### Flow rate

- ▶ Ensure that the flow rate for switching on the appliance is achieved.
- ▶ If the required flow rate is not achieved when the draw-off valve is fully open, increase the water line pressure. If the flow rate is still not achieved, remove the flow limiter (see chapter "Installation / Installation / Removing the flow limiter").

## 10. Installation

Factory settings		DHB 18 ST Trend 25A	DHB 18/21/24 ST Trend	DHB 27 ST Trend
Internal anti-scalding protection	°C	60	60	60
Connected load	kW	18	21	27
Adjustable connected load		-	x	-

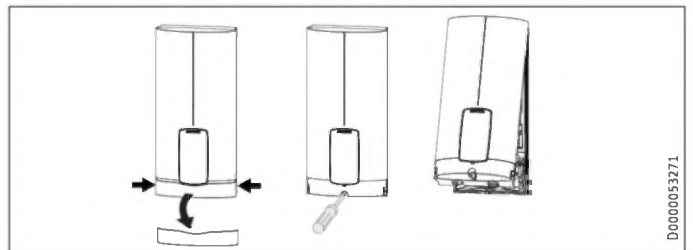
  

Standard installation		DHB 18 ST Trend 25A	DHB 18/21/24 ST Trend	DHB 27 ST Trend
Electrical connection from below, flush-mounted		x	x	x
Water connection, flush-mounted		x	x	x

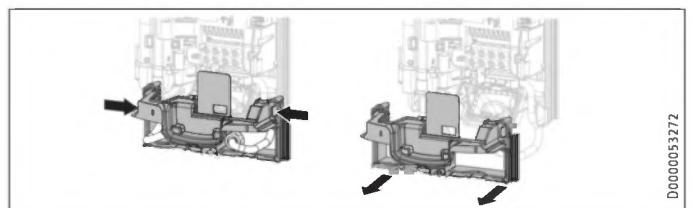
For further installation options, see chapter "Alternative installation methods".

### 10.1 Standard installation

#### Opening the appliance

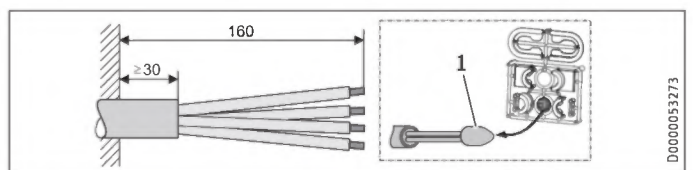


- ▶ Open the appliance by holding the fascia at the side and pulling forwards away from the appliance cover. Undo the screw. Pivot open the appliance cover.



- ▶ Remove the back panel by pressing the two locking tabs and pulling the lower back panel section forwards.

#### Preparing the power cable for installation on unfinished walls, from below

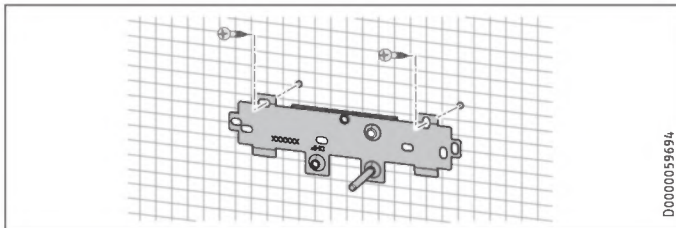


- 1 Cable entry installation aid
- ▶ Prepare the power cable.

# INSTALLATION

## Installation

### Fitting the wall mounting bracket



D0000059694

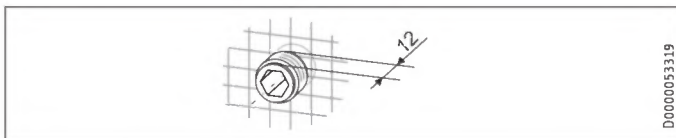
- ▶ Mark out the holes for drilling using the installation template. If the appliance is to be installed on finished walls, also mark out the fixing hole in the lower section of the template.
- ▶ Drill the holes and secure the wall mounting bracket at 2 points using suitable fixing materials (screws and rawl plugs are not part of the standard delivery).
- ▶ Fit the wall mounting bracket.

### Installing the twin nipples



#### Property damage

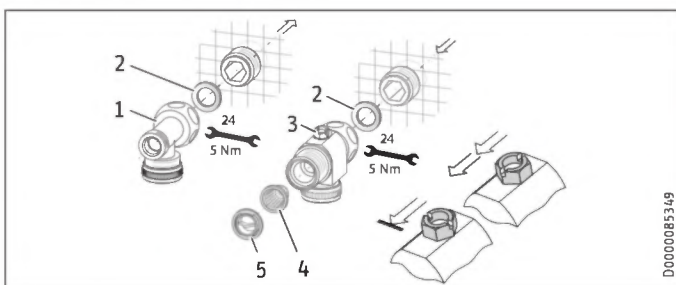
Carry out all water connection and installation work in accordance with regulations.



D0000053319

- ▶ Seal and insert the twin nipples.

### Making the water connection



D0000085349

- 1 DHW with tee
- 2 Gasket
- 3 Cold water with 3-way ball shut-off valve
- 4 Strainer
- 5 Plastic profile washer

- ▶ Secure the tee and 3-way ball shut-off valve, each with a flat gasket, to the twin nipple.



#### Property damage

The strainer must be fitted for the appliance to function.  
▶ When replacing an appliance, check whether the strainer is installed.

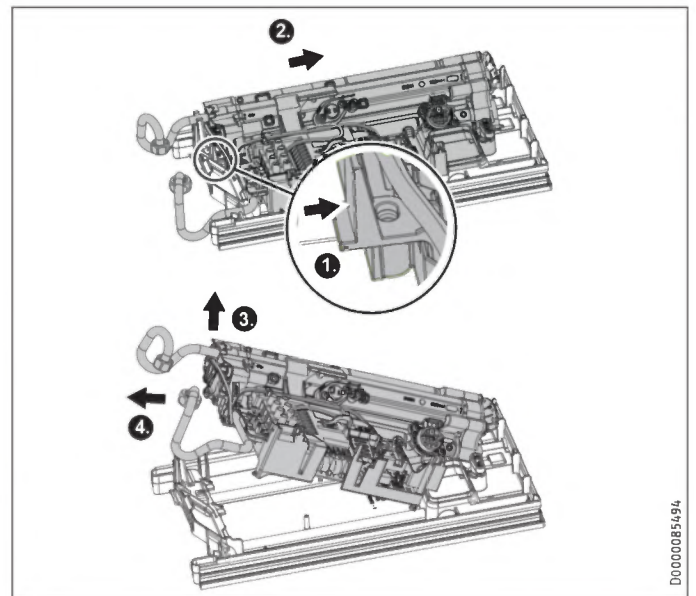
### Removing the flow limiter



#### Notice

If you are using a thermostatic valve, you must not remove the flow limiter.

If the flow rate is too low, remove the flow limiter. To do this, remove the function module from the appliance back panel.

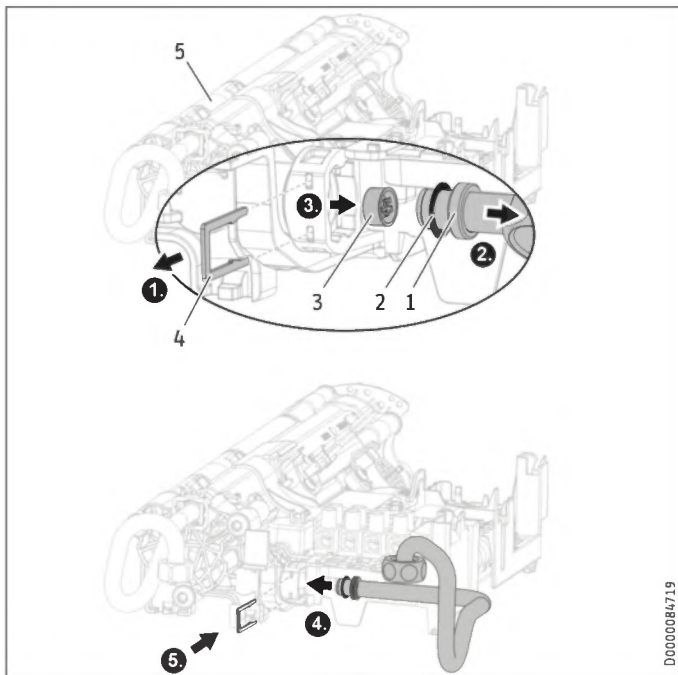


D0000085494

- ▶ Release the locking tab.
- ▶ Push the function module on the back panel gently backwards.
- ▶ Remove the function module from the appliance back panel by pulling it slightly forwards and lifting it off.

# INSTALLATION

## Installation



- 1 Cold water pipe bend with recess for spring clip
- 2 O-ring
- 3 Flow limiter
- 4 Spring clip
- 5 Heater

- ▶ Remove the cold water pipe bend and the O-ring.
- ▶ Remove the flow limiter from the cold water inlet of the heater using a pointed object or suitable pliers.
- ▶ Fit the cold water pipe bend with the O-ring.



### Property damage

The O-ring must be fitted to prevent the appliance from leaking.

- ▶ As part of installation, check that the O-ring is in place.

- ▶ Secure the cold water pipe bend with the spring clip.



### Property damage

Ensure that the spring clip is located behind the recess in the pipe bend and that it is securely holding the pipe bend in place.

- ▶ Fit the function module on the appliance back panel in reverse order until it clicks into place.

## Installing the appliance



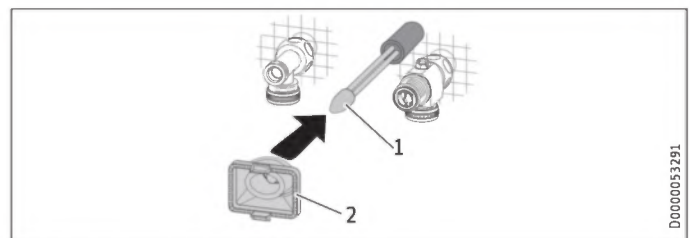
### Step-by-step guide

Installation



### Notice

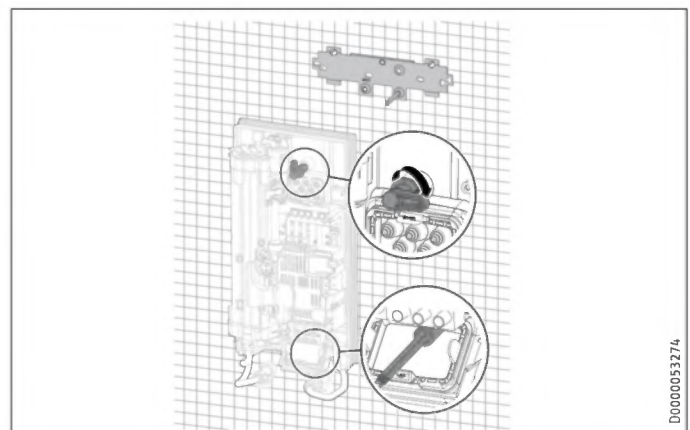
If you are installing the appliance with flexible pipe connections, also secure the back panel with a screw.



- 1 Cable entry installation aid
- 2 Cable grommet

Use the installation aid for easier wiring access through the cable grommet (see plastic parts set supplied).

- ▶ Remove the cable grommet from the back panel.
- ▶ Pull the cable grommet over the cable sheath of the power cable. For large cable cross-sections, enlarge the hole in the cable grommet if necessary.

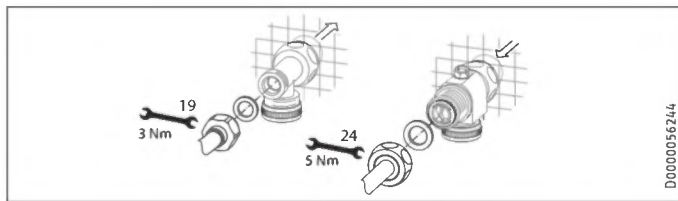


- ▶ Remove the transport protection plugs from the appliance pipe connections.
- ▶ Bend the power cable 45° upwards.
- ▶ Route the power cable and cable grommet through the back panel from the rear.
- ▶ Install the appliance on the threaded studs of the wall mounting bracket.
- ▶ Press the back panel firmly into place, aligning it correctly.
- ▶ Lock the fixing toggle by turning it 90° clockwise.
- ▶ Pull the cable grommets into the back panel until both locking tabs engage.



# INSTALLATION

## Commissioning



- ▶ Fit the pipe connections with flat gaskets onto the water connections.
- ▶ Open the 3-way ball shut-off valve or the shut-off valve in the cold water supply line.

### Making the electrical connection



**WARNING Electrocutation**  
Carry out all electrical connection and installation work in accordance with relevant regulations.



**WARNING Electrocutation**  
The connection to the power supply must be in the form of a permanent connection in conjunction with the removable cable grommet. Ensure the appliance can be separated from the power supply by an isolator that disconnects all poles with at least 3 mm contact separation.



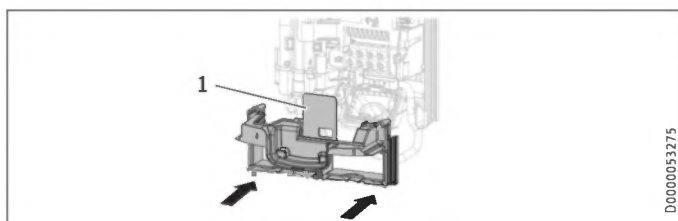
**WARNING Electrocutation**  
Ensure that the appliance is connected to the earth conductor.



**Property damage**  
Observe the type plate. The specified rated voltage must match the power supply.

- ▶ Connect the power cable to the mains terminal.

### Fitting the lower back panel section



1 Diffuser on lower back panel

- ▶ Fit the lower back panel section into the back panel. Check that both locking tabs are engaged.
- ▶ Align the mounted appliance by undoing the fixing toggle, aligning the power supply and back panel, and then re-tightening the fixing toggle. If the back panel does not sit flush against the wall, you can secure the appliance at the bottom with an additional screw.



**Property damage**  
The cover plate of the lower back panel section must not bend when installed.

## 11. Commissioning

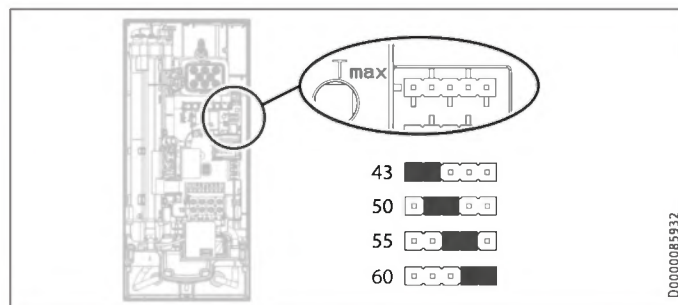


**Step-by-step guide**  
Commissioning



### 11.1 Preparation

#### Internal anti-scalding protection via jumper slot



- ▶ Install the anti-scalding protection setting jumper in the required position (= temperature in °C) on the pin strip.

Jumper position	Description
43	For example in nurseries, hospitals, etc.
50	
55	Max. for shower operation
60	Factory setting
No jumper	Limited to 43 °C



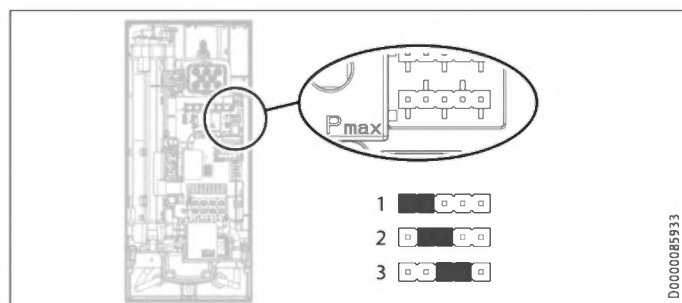
**CAUTION Burns**  
If operating with preheated water, e.g. if using a solar thermal system, the internal anti-scalding protection can be overridden.  
▶ In this case, limit the temperature with an upstream central thermostatic valve.

## INSTALLATION

# Shutting down the system

### Changing the connected load via jumper slot; only with DHB 18/21/24 ST Trend

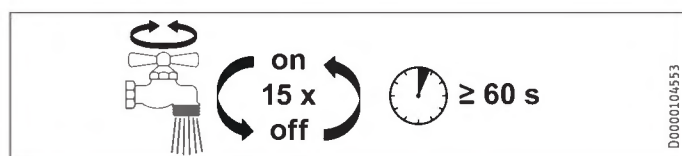
If you select a connected load other than the factory setting for appliances with selectable connected load, you will need to reposition the jumper.



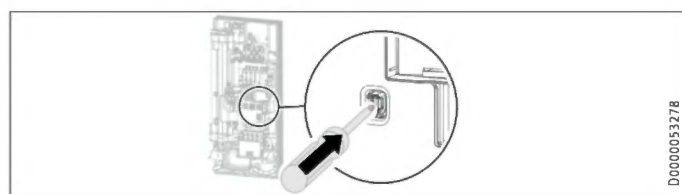
- ▶ Install the jumper in the required position on the pin strip.

Jumper position	Connected Load
1	18 kW
2 (factory setting)	21 kW
3	24 kW
No jumper	18 kW

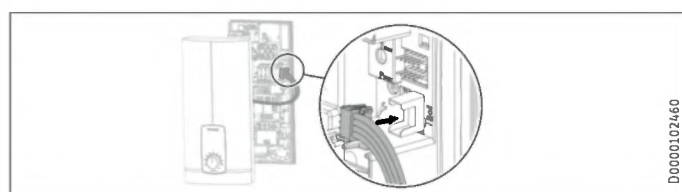
### 11.2 Initial start-up



- ▶ Open and close all connected draw-off valves several times for at least one minute until all air has been purged from the pipework and the appliance.
- ▶ Carry out a tightness check.



- ▶ Activate the safety switch by firmly pressing the reset button (the appliance is delivered with the safety switch disabled).

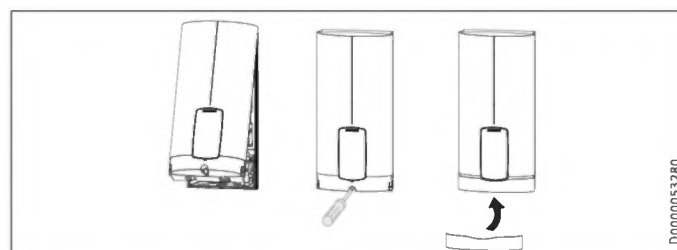


- ▶ Connect the programming unit connecting cable to the PCB.



#### Notice

For undersink installation, the appliance cover should be turned the other way up for easier operation; see chapter "Installation alternatives / Rotated appliance cover".



- ▶ Hook the appliance cover at the top rear into the back panel. Pivot the appliance cover downwards. Check that the appliance cover is securely seated both top and bottom.
- ▶ Tick the selected connected load and rated voltage on the appliance cover type plate (on both sides). Use a ballpoint pen to do this.
- ▶ Secure the appliance cover with the screw.
- ▶ Fit the fascia to the appliance cover.
- ▶ Remove the protective film from the user interface.



- ▶ Switch on the power supply.
- ▶ Ensure that the programming unit is functioning correctly.



- ▶ Turn the temperature selector to its left-hand and right-hand end-stop.

#### 11.2.1 Appliance handover

- ▶ Explain the appliance function to users and familiarise them with how it works.
- ▶ Make users aware of potential dangers, especially the risk of scalding.
- ▶ Hand over the instructions.

### 11.3 Recommissioning



#### Property damage

To ensure that the bare wire heating system is not damaged following an interruption to the water supply, the appliance must be recommissioned by taking the following steps.

- ▶ Disconnect the appliance from the power supply by removing the fuses/tripping the MCBs.
- ▶ Open and close all connected draw-off valves several times for at least one minute until all air has been purged from the pipework and the appliance.
- ▶ Switch on the power supply again.

## 12. Shutting down the system

- ▶ Isolate all poles of the appliance from the power supply.
- ▶ Drain the appliance (see chapter "Maintenance / Draining the appliance").

### 13. Installation alternatives

#### Overview of installation alternatives

Electrical connection	IP rating
On unfinished walls, connected from above	IP 25
On unfinished walls, connected from below, short power cable	IP 25
Surface-mounted	IP 24

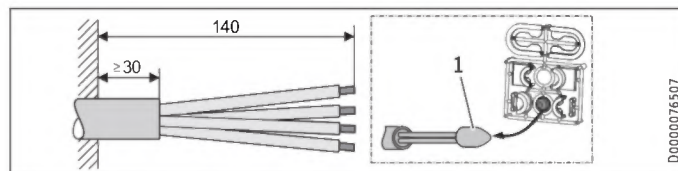
Water connection	IP rating
Surface-mounted	IP 24

Other	IP rating
Installation with offset tiles	IP 25
Rotated appliance cover	IP 25
Horizontal installation of the appliance	IP 24

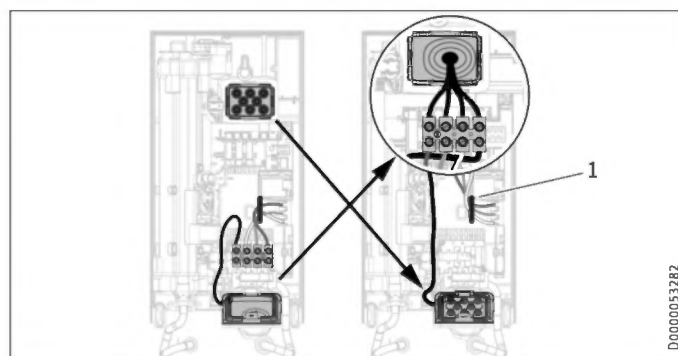


**WARNING Electrocutation**  
Before any work on the appliance, disconnect all poles from the power supply.

#### 13.1 Electrical connection from above on unfinished walls



- 1 Cable entry installation aid
- ▶ Prepare the power cable.



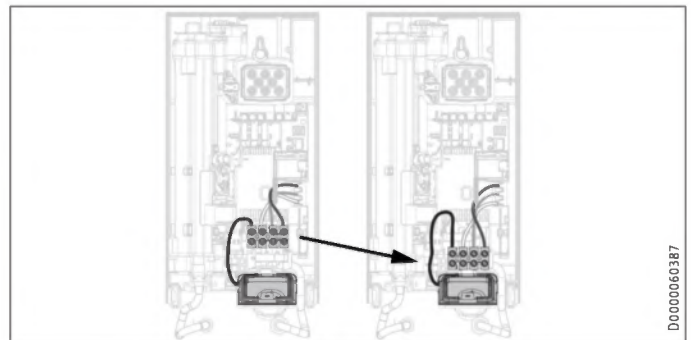
- 1 Cable routing
- ▶ Reposition the mains terminal from the bottom to the top. To do this, undo the fixing screw. Turn the mains terminal with connecting cables 180° clockwise. Route the cable around the cable guide when doing so. Secure the mains terminal in place.
  - ▶ Replace the cable grommets.
  - ▶ Install the cable grommet from the top at the bottom.
  - ▶ Pull the cable grommet over the cable sheath of the power cable.
  - ▶ Install the appliance on the threaded studs of the wall mounting bracket.
  - ▶ Push the back panel firmly against the wall. Lock the fixing toggle by turning it 90° clockwise.

- ▶ Pull the cable grommets into the back panel until both locking tabs engage.
- ▶ Connect the power cable to the mains terminal.



**WARNING Electrocutation**  
The connecting wires must not protrude beyond the level of the mains terminal.

#### 13.2 Electrical connection on unfinished walls from below with short power cable



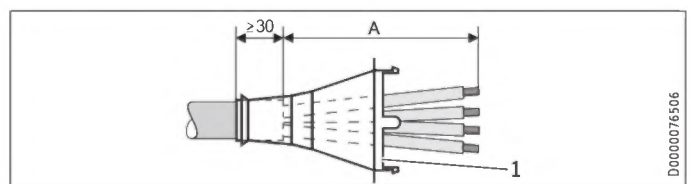
- ▶ Reposition the mains terminal further downwards. To do this, undo the fixing screw. Secure the mains terminal in place.

#### 13.3 Electrical connection, surface-mounted



**Notice**  
This type of connection changes the IP rating of the appliance.

- ▶ Change the type plate. Cross out "IP 25" and mark the box "IP 24". Use a ballpoint pen to do this.



- 1 Cable grommet

Electrical connection, surface-mounted	Dimension A
Positioned in lower section of appliance	160
Positioned in upper section of appliance	110

- ▶ Prepare the power cable. Fit the cable grommet.



**Property damage**  
If you break out the wrong knock-out in the back panel/appliance cover by mistake, you must use a new back panel/appliance cover.

- ▶ Cleanly cut and break out the required cable entries from the back panel and appliance cover (for the positions, see chapter "Specification / Dimensions and connections"). Deburr any sharp edges with a file.
- ▶ Route the power cable through the cable grommet.
- ▶ Connect the power cable to the mains terminal.



### 13.4 Connecting a load shedding relay

Install a load shedding relay in the distribution board in conjunction with other electric appliances, e.g. electric storage heaters. The relay responds when the instantaneous water heater starts.



#### Property damage

Connect the phase that switches the load shedding relay to the indicated terminal of the mains terminal in the appliance (see chapter "Specification / Wiring diagram").

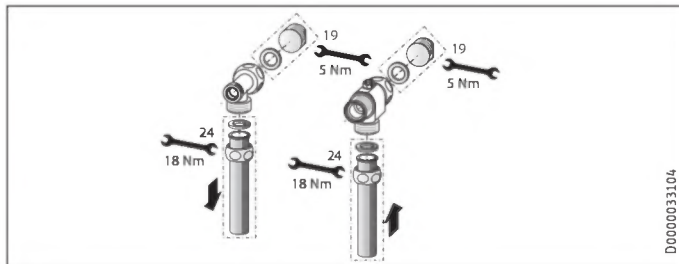
### 13.5 Water installation, surface-mounted



#### Notice

This type of connection changes the IP rating of the appliance.

- ▶ Change the type plate. Cross out "IP 25" and mark the box "IP 24". Use a ballpoint pen to do this.

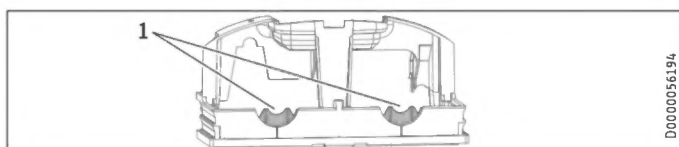


- ▶ Fit water plugs with gaskets to seal the concealed connections. All taps obtained as accessories are supplied with plugs and gaskets in the standard delivery. For pressure taps other than those recommended by us, plugs and gaskets can be ordered as accessories.
- ▶ Fit a suitable pressure tap.
- ▶ Push the lower back panel section under the connection pipes of the tap and push it into the back panel.
- ▶ Secure the connection pipes to the tee and the 3-way ball shut-off valve.



#### Notice

You can break off the pipe fitting tabs on the lower back panel section if required.



1 Tab

### 13.6 Water installation on finished walls with solder/press fittings



#### Notice

This type of connection changes the IP rating of the appliance.

- ▶ Change the type plate. Cross out "IP 25" and mark the box "IP 24". Use a ballpoint pen to do this.

You can connect copper or plastic pipes with the accessories "solder fitting" or "press fitting".

With "solder fitting" with threaded fitting for 12 mm copper pipes, proceed as follows:

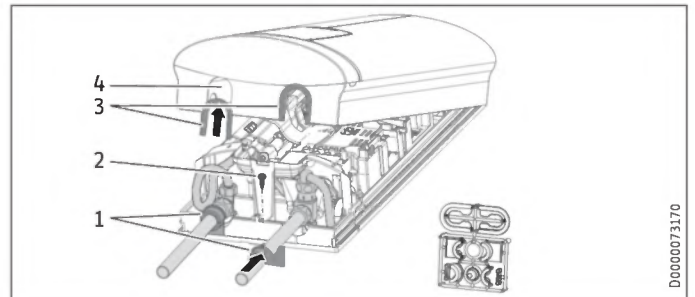
- ▶ Push the union nuts over the connection pipes.
- ▶ Solder the inserts to the copper pipes.
- ▶ Push the lower back panel section under the connection pipes of the tap and push it into the back panel.
- ▶ Secure the connection pipes to the tee and the 3-way ball shut-off valve.



#### Notice

Observe the tap manufacturer's instructions.

### 13.7 Fitting appliance cover for water installation on finished walls



- 1 Back panel guides
- 2 Screw
- 3 Cover guides with sealing lips on the pipe side
- 4 Pipe knock-out

- ▶ Cleanly saw and break out the pipe knock-outs in the appliance cover. If necessary, use a file.
- ▶ Click the cover guides into place in the knock-outs.

#### Only if using the "solder fitting" accessory and with precise adherence to all installation dimensions:

- ▶ Break the sealing lips out of the cover guides.
- ▶ Position the back panel guides on the pipes. Push them together. Then push the guides against the back panel as far they will go.
- ▶ Secure the lower back panel section with a screw.

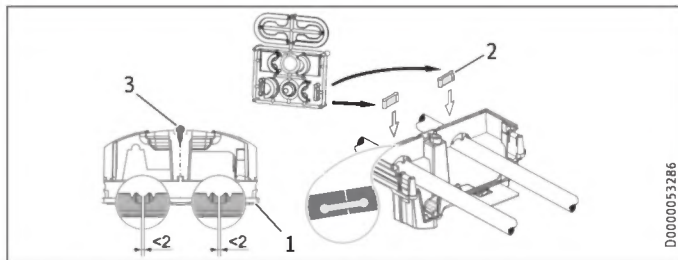


#### Notice

You can use the cover guides with sealing lips to compensate for a slight offset of the connection pipes and/or if using the "press fitting" accessory. In this case, the back panel guides are not fitted.



### 13.8 Lower back panel section installation with threaded fittings on finished walls



- 1 Lower back panel section
- 2 Connection piece in the standard delivery
- 3 Screw

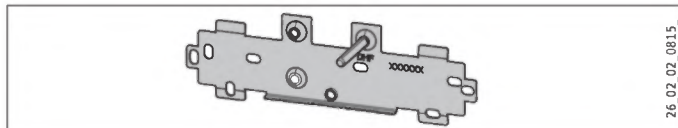
If using threaded fittings on finished walls, the lower back panel section can also be installed after fitting the taps. To do this, carry out the following steps:

- ▶ Cut open the lower back panel section.
- ▶ Fit the lower back panel section by bending it out at the sides and guiding it over the pipes.
- ▶ Insert the connection pieces into the lower back panel section from behind.
- ▶ Click the lower back panel section into place.
- ▶ Secure the lower back panel section with a screw.

### 13.9 Wall mounting bracket when replacing an appliance

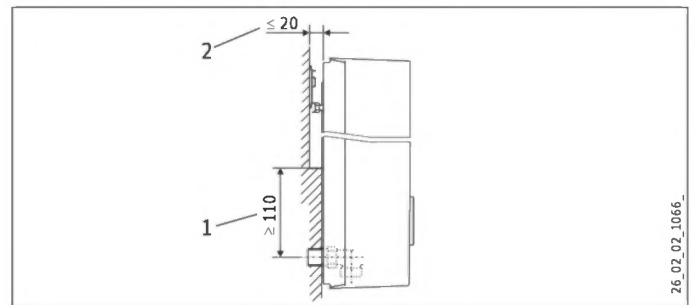
An existing STIEBEL ELTRON wall mounting bracket may be used when replacing appliances (except the DHF instantaneous water heater), as long as the fixing screw is in the lower right position.

#### Replacing a DHF instantaneous water heater



- ▶ Reposition the fixing screw on the wall mounting bracket (the fixing screw has a self-tapping thread).
- ▶ Rotate the wall mounting bracket 180° and mount it on the wall (the DHF logo is then turned towards you).

### 13.10 Installation with offset tiles

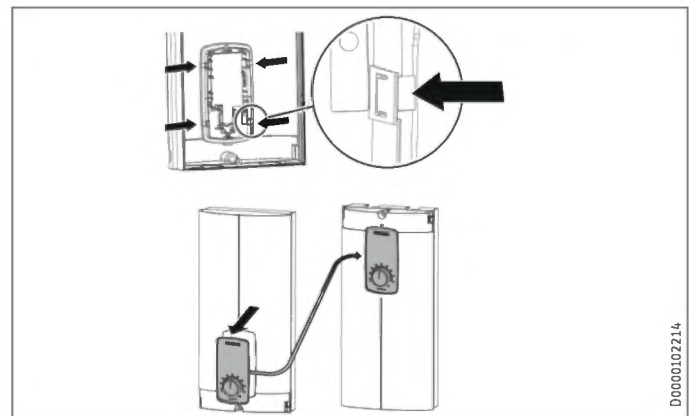


- 1 Minimum contact area of the appliance
- 2 Maximum tile offset

- ▶ Adjust the wall clearance. Lock the back panel in place using the fixing toggle (turn 90° clockwise).

### 13.11 Rotated appliance cover

The appliance cover should be turned the other way up for undersink installation.



- ▶ Remove the programming unit from the appliance cover by pressing the locking tabs and removing the programming unit.
- ▶ Turn the appliance cover (not the appliance) the other way up and refit the programming unit. Push the programming unit home in parallel until all locking tabs engage. When engaging the locking tabs, apply counter pressure by pushing against the appliance cover from the inside.



#### WARNING Electrocutation

All 4 locking tabs on the programming unit must click into place. The locking tabs must be complete and undamaged. If the programming unit is not inserted correctly, user protection against contact with live components cannot be ensured.

- ▶ Insert the connecting cable plug of the programming unit into the PCB (see chapter "Commissioning / Initial start-up").
- ▶ Hook the appliance cover in at the bottom. Pivot the appliance cover up to the back panel.
- ▶ Secure the appliance cover.
- ▶ Fit the cover onto the appliance cover.

### 13.12 Horizontal installation of the appliance



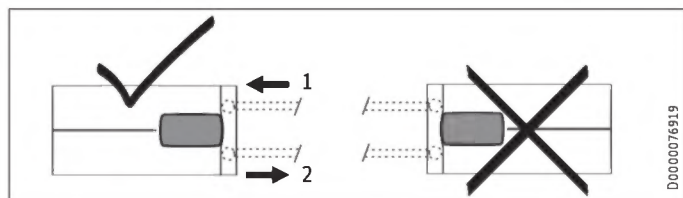
#### Notice

For the horizontal installation alternative, please note the following points:

- Installation is only permissible with direct wall mounting. The universal mounting frame cannot be used.
- The installation versions "Installation with offset tiles" and "Rotated appliance cover" are not permissible.
- This type of connection changes the IP rating of the appliance. Cross out "IP 25" on the type plate and mark the box "IP 24". Use a ballpoint pen to do this.

#### Horizontal installation

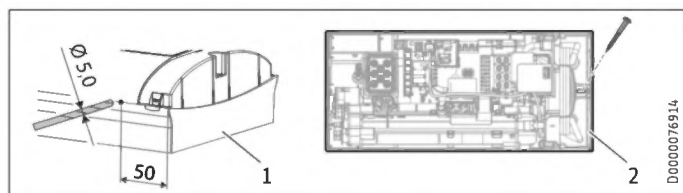
The appliance can also be mounted horizontally on the wall (turned 90° to the left, with the water connections on the right). The installation, water and electrical connections are described in chapters "Standard installation" and "Installation alternatives".



- 1 Cold water inlet
- 2 DHW outlet

#### Preparation

The appliance cover must be provided with a condensate drain opening of min.  $\varnothing$  5.0 mm to max.  $\varnothing$  6.0 mm at the marked position.



- 1 Appliance cover with opening for condensate drain
- 2 Back panel with additional fixing screw

- ▶ Drill a hole from the outside through the dismantled appliance cover at the marked point. Alternatively, you can punch a hole in the appliance cover from the inside at the marked point. In this case, you must then enlarge the hole to the required diameter from the outside. Deburr any sharp edges with a file.
- ▶ Secure the appliance back panel with an additional screw.



#### Property damage

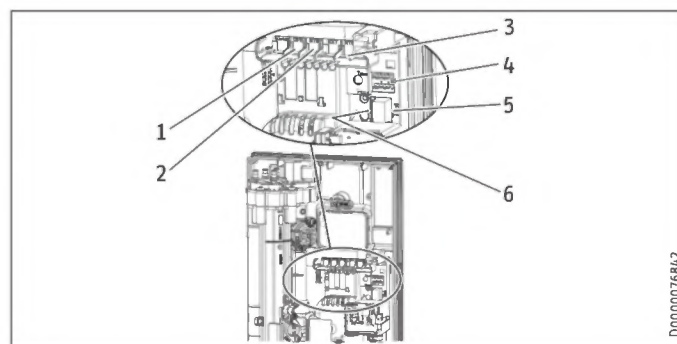
An appliance cover with an existing condensate drain opening must no longer be used for vertical installation of the appliance.

### 13.13 Operation with preheated water

You can limit the maximum inlet temperature by installing a central thermostatic valve.

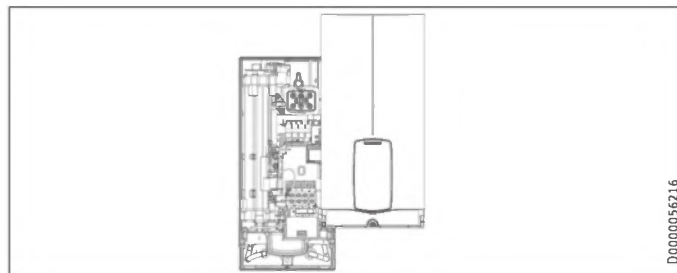
## 14. Service information

#### Overview of connections



- 1 Flow sensor
- 2 High limit safety cut-out, automatic reset
- 3 NTC sensor
- 4 Pin strips for connected load and anti-scalding protection
- 5 Programming unit plug-in position
- 6 Diagnostic traffic light

#### Appliance cover retainer



# INSTALLATION

## Troubleshooting

### 15. Troubleshooting



**WARNING Electrocutation**  
To test the appliance, it must be connected to the power supply.



**Notice**  
When testing the appliance using the diagnostic traffic light, water must be flowing.

#### Signals of the diagnostic traffic light (LED)

●○○	red	Lights up in the event of a fault
○●○	yellow	Lights up in heating mode/ flashes when output limit reached
○○●	green	Flashing: Appliance connected to power supply

Diagnostic traffic light (draw-off mode)	Fault	Cause	Remedy
No LED lights up	Appliance does not heat up	One or more mains power supply phases are missing PCB faulty	Check the fuses in the distribution board Replace the function module
Green flashing, yellow off, red off	No DHW	Appliance starting flow rate not reached; shower head/aerator scaled up Appliance starting flow rate not reached; strainer in cold water inlet dirty Flow meter not plugged in Flow meter faulty or dirty PCB faulty	Descal/replace the shower head/aerator Clean the strainer Check plug-in connection; correct if necessary Replacing the flow meter Replace the function module
Green flashing, yellow on, red off	No DHW; outlet temperature does not match set value	Tap faulty Outlet sensor faulty Heating system faulty PCB faulty	Replace tap Replacing the outlet sensor Replace the function module Replace the function module
Green flashing, yellow flashing, red off	No DHW; outlet temperature does not match set value	Appliance at its output limit Appliance at its output limit Heating system faulty	Reduce flow rate; install flow limiter Check jumper position for connected load Replace the function module
Green flashing, yellow off, red on	No DHW; outlet temperature does not match set value	One or more mains power supply phases are missing Air detection has responded Safety switch not activated during "Commissioning"	Check the fuses in the distribution board Continue drawing water for >1 min Activate the safety switch by firmly pressing the reset button

Diagnostic traffic light (draw-off mode)	Fault	Cause	Remedy
		Safety switch was triggered by high limit safety cut-out	Check high limit safety cut-out (plug-in connection, connecting cable); activate safety switch
		Safety switch responds again after high limit safety cut-out has been checked; high limit safety cut-out faulty	Replace high limit safety cut-out; activate safety switch and draw off water at the maximum set value for >1 min
		Safety switch responds again; PCB faulty	Replace the function module
		Short circuit in outlet sensor	Check outlet sensor; replace if necessary
		PCB faulty	Replace the function module

### 16. Maintenance



**WARNING Electrocutation**  
Before any work on the appliance, disconnect all poles from the power supply.  
This appliance contains capacitors which are discharged when disconnected from the power supply. The capacitor discharge voltage may briefly exceed > 60 V DC.

#### Draining the appliance

The appliance can be drained for maintenance work.



**WARNING Burns**  
Hot water may escape when you drain the appliance.

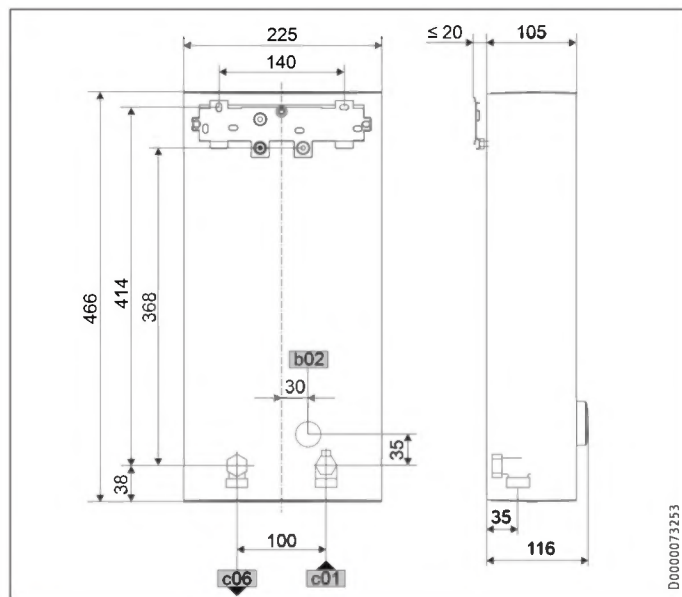
- ▶ Close the 3-way ball shut-off valve or the shut-off valve in the cold water supply line.
- ▶ Open all draw-off valves.
- ▶ Undo the pipe connections from the appliance.
- ▶ Store the dismantled appliance free from the risk of frost, as water residues remaining inside the appliance can freeze and cause damage.

#### Clean the strainer

If the strainer in the threaded cold water fitting is dirty, clean it. Close the 3-way ball shut-off valve or the shut-off valve in the cold water supply line before removing, cleaning and refitting the strainer.

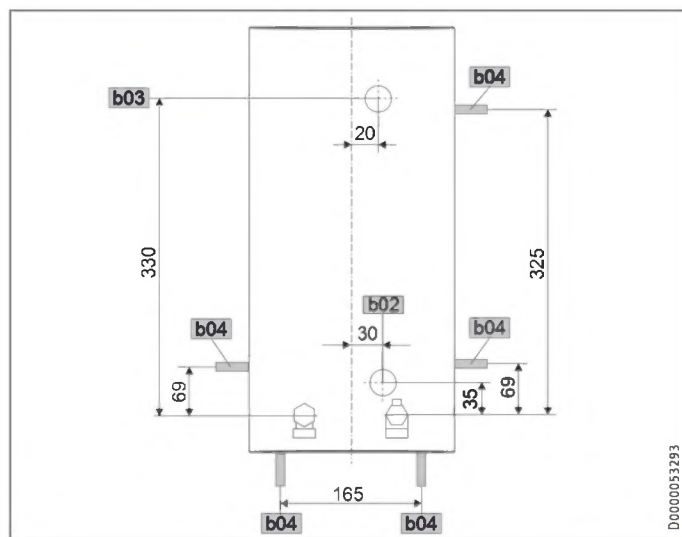
## 17. Specification

### 17.1 Dimensions and connections



		DHB ST Trend
b02	Entry electrical cables I	Flush-mounted
c01	Cold water inlet	Male thread G 1/2
c06	DHW outlet	Male thread G 1/2

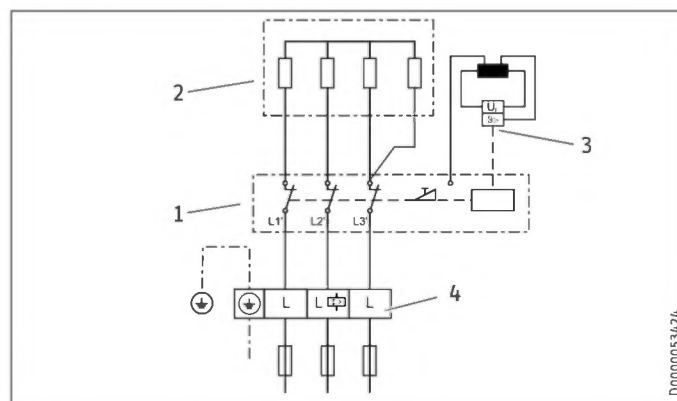
### Alternative connection options



		DHB ST Trend
b02	Entry electrical cables I	Flush-mounted
b03	Entry electrical cables II	Flush-mounted
b04	Entry electrical cables III	Surface-mounted

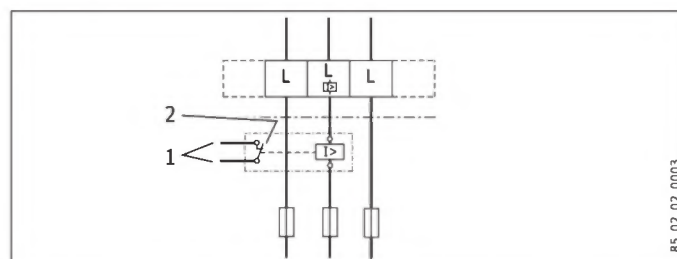
### 17.2 Wiring diagram

3/PE ~ 380-415 V



- 1 Power PCB with integral safety switch
- 2 Bare wire heating system
- 3 High limit safety cut-out
- 4 Mains terminal

### Priority control with LR 1-A



- 1 Control cable to the contactor of the second appliance (e.g. electric storage heater)
- 2 Control contact drops out when switching the instantaneous water heater on



# INSTALLATION Specification

## 17.3 DHW output

The DHW output is subject to the connected power supply, the appliance's connected load and the cold water inlet temperature. The rated voltage and rated output can be found on the type plate.

Connected load in kW			38 °C DHW output in L/min.			
Rated voltage			Cold water inlet temperature			
380 V	400 V	415 V	5 °C	10 °C	15 °C	20 °C
<b>DHB 18 ST Trend 25A</b>						
16.2			7.0	8.3	10.1	12.9
	18.0		7.8	9.2	11.2	14.3
		19.4	8.4	9.9	12.0	15.4
<b>DHB 18/21/24 ST Trend</b>						
16.2			7.0	8.3	10.1	12.9
19.0			8.2	9.7	11.8	15.1
21.7			9.4	11.1	13.5	17.2
	18.0		7.8	9.2	11.2	14.3
	21.0		9.1	10.7	13.0	16.7
	24.0		10.4	12.2	14.9	19.0
		19.4	8.4	9.9	12.0	15.4
		22.6	9.8	11.5	14.0	17.9
		25.8	11.2	13.2	16.0	20.5
<b>DHB 27 ST Trend</b>						
24.4			10.6	12.4	15.2	19.4
	27.0		11.7	13.8	16.8	21.4

Connected load in kW			50 °C DHW output in L/min.			
Rated voltage			Cold water inlet temperature			
380 V	400 V	415 V	5 °C	10 °C	15 °C	20 °C
<b>DHB 18 ST Trend 25A</b>						
16.2			5.1	5.8	6.6	7.7
	18.0		5.7	6.4	7.3	8.6
		19.4	6.2	6.9	7.9	9.2
<b>DHB 18/21/24 ST Trend</b>						
16.2			5.1	5.8	6.6	7.7
19.0			6.0	6.8	7.8	9.0
21.7			6.9	7.8	8.9	10.3
	18.0		5.7	6.4	7.3	8.6
	21.0		6.7	7.5	8.6	10.0
	24.0		7.6	8.6	9.8	11.4
		19.4	6.2	6.9	7.9	9.2
		22.6	7.2	8.1	9.2	10.8
		25.8	8.2	9.2	10.5	12.3
<b>DHB 27 ST Trend</b>						
24.4			7.7	8.7	10.0	11.6
	27.0		8.6	9.6	11.0	12.9

## 17.7 Energy consumption data

Product datasheet: Conventional water heaters to regulation (EU) no. 812/2013 | 814/2013 / (S.I. 2019 No. 539 / Schedule 2)

		DHB 18 ST Trend 25A	DHB 18/21/24 ST Trend	DHB 27 ST Trend
		207039	204202	204203
Manufacturer		STIEBEL ELTRON	STIEBEL ELTRON	STIEBEL ELTRON
Load profile		S	S	S
Energy efficiency class		A	A	A
Energy conversion efficiency	%	38	38	38
Annual power consumption	kWh	475	481	482
Default temperature setting	°C	60	60	60
Sound power level	dB(A)	15	15	15
Special information on measuring efficiency		Measured with integral flow limiter and at maximum set value	Measured with integral flow limiter, at maximum output and maximum set value	Measured with integral flow limiter and at maximum set value
Daily power consumption	kWh	2.180	2.215	2.223

## 17.4 Application areas / conversion table

Electrical resistivity and electrical conductivity

Standard specification at 15 °C			20 °C			25 °C		
Resistivity $\rho \geq$	Conductivity $\sigma \leq$		Resistivity $\rho \geq$	Conductivity $\sigma \leq$		Resistivity $\rho \geq$	Conductivity $\sigma \leq$	
$\Omega \text{ cm}$	mS/m	$\mu\text{S/cm}$	$\Omega \text{ cm}$	mS/m	$\mu\text{S/cm}$	$\Omega \text{ cm}$	mS/m	$\mu\text{S/cm}$
900	111	1111	800	125	1250	735	136	1361

## 17.5 Pressure drop

### Taps

Tap pressure drop at a flow rate of 10 L/min

Mono lever mixer tap, approx.	MPa	0.04 - 0.08
Thermostatic valve, approx.	MPa	0.03 - 0.05
Shower head, approx.	MPa	0.03 - 0.15

### Sizing the pipework

When calculating the size of the pipework, an appliance pressure drop of 0.1 MPa is recommended.

## 17.6 Fault conditions

In the event of a fault, loads up to 80 °C at a pressure of 1.0 MPa can occur briefly in the installation.

# INSTALLATION Specification

## 17.8 Data table

		DHB 18 ST Trend 25A 207039			DHB 18/21/24 ST Trend 204202			DHB 27 ST Trend 204203	
<b>Electrical data</b>									
Rated voltage	V	380	400	415	380	400	415	380	400
Rated output	kW	16.2	18	19.4	16.2/19/21.7	18/21/24	19.4/22.6/25.8	24.4	27
Rated current	A	24.7	26	27	27.6/29.5/33.3	29/31/35	30.1/32.2/36.3	37.1	39
Fuse protection	A	25	25	32	32/32/35	32/32/35	32/32/40	40	40
Frequency	Hz	50/60	50/60	50/-	50/60	50/60	50/-	50/-	50/-
Phases				3/PE			3/PE		3/PE
Resistivity $\rho_{15} \geq$	$\Omega$ cm			900			900		900
Conductivity $\sigma_{15} \leq$	$\mu$ S/cm			1111			1111		1111
Max. mains impedance at 50 Hz	$\Omega$	0.329	0.313	0.301	0.247	0.235	0.226	0.220	0.209
<b>Versions</b>									
Heating system, heat generator				Bare wire			Bare wire		Bare wire
Insulating block				Plastic			Plastic		Plastic
Adjustable connected load				-			X		-
Temperature setting	$^{\circ}$ C			20-60			20-60		20-60
Protection class				1			1		1
Cover and back panel				Plastic			Plastic		Plastic
IP rating				IP 25			IP 25		IP 25
Colour				white			white		white
<b>Connections</b>									
Water connection				G 1/2			G 1/2		G 1/2
<b>Application limits</b>									
Max. permissible pressure	MPa			1			1		1
Max. inlet temperature for reheating	$^{\circ}$ C			55			55		55
<b>Values</b>									
Max. inlet temperature (e.g. pasteurisation)	$^{\circ}$ C			70			70		70
On	l/min			>2.5			>2.5		>2.5
Flow rate limit at	l/min			8.0			8.0		9.0
Flow rate at 28 K	l/min			9.2 (400 V)			9.2/10.7/12.3 (400 V)		13.8 (400 V)
Flow rate at 50 K	l/min			5.2 (400 V)			5.2/6.0/6.9 (400 V)		7.7 (400 V)
Pressure drop for flow rate at 50 K (without flow limiter)	MPa			0.06			0.06/0.08/0.1		0.13
Pressure drop for flow rate at 50 K (with flow limiter)	MPa			0.1			0.1/0.13/0.17		0.2
<b>Hydraulic data</b>									
Nominal capacity	l			0.4			0.4		0.4
<b>Dimensions</b>									
Height	mm			466			466		466
Width	mm			225			225		225
Depth	mm			116			116		116
<b>Weights</b>									
Weight	kg			2.90			2.90		2.90



### Notice

The appliance conforms to IEC 61000-3-12.

## Information on the appliance software

Stiebel Eltron appliances may contain software of external suppliers (third party suppliers) which may be partly also be subject to an Open Source license. Some Open Source licenses are subject to the obligation to state the software, its authors as well as the licenses that apply to the software and to additionally provide the software as a source code or to offer to provide the source code. Stiebel Eltron therefore provides further information regarding third supplier software that it uses under the link <https://www.stiebel-eltron.com/en/info/Licenses.html> and also offers the source code there, if applicable. The software is provided only for compliance with the obligations under the Open Source licenses.

## Guarantee

The guarantee conditions of our German companies do not apply to appliances acquired outside of Germany. In countries where our subsidiaries sell our products a guarantee can only be issued by those subsidiaries. Such guarantee is only granted if the subsidiary has issued its own terms of guarantee. No other guarantee will be granted.

We shall not provide any guarantee for appliances acquired in countries where we have no subsidiary to sell our products. This will not affect warranties issued by any importers.

## Environment and recycling

- ▶ Dispose of the appliances and materials after use in accordance with national regulations.



- ▶ If a crossed-out waste bin is pictured on the appliance, take the appliance to your local waste and recycling centre or nearest retail take-back point for reuse and recycling.



- ▶ This document is made of recyclable paper.
- ▶ Dispose of the document at the end of the appliance's life cycle in accordance with national regulations.

## REMARQUES PARTICULIÈRES

### UTILISATION

<b>1. Remarques générales</b>	<b>46</b>
1.1 Consignes de sécurité	46
1.2 Autres pictogrammes utilisés dans cette documentation	46
1.3 Unités de mesure	46
<b>2. Sécurité</b>	<b>46</b>
2.1 Utilisation conforme	46
2.2 Consignes de sécurité générales	46
2.3 Label de conformité	47
<b>3. Description de l'appareil</b>	<b>47</b>
<b>4. Réglages</b>	<b>47</b>
4.1 Réglage de la température de consigne	47
4.2 Réglages recommandés	47
<b>5. Nettoyage, entretien et maintenance</b>	<b>48</b>
<b>6. Aide au dépannage</b>	<b>48</b>

### INSTALLATION

<b>7. Sécurité</b>	<b>48</b>
7.1 Consignes de sécurité générales	48
7.2 Mode douche	48
7.3 Prescriptions, normes et réglementations	48
<b>8. Description de l'appareil</b>	<b>49</b>
8.1 Fournitures	49
8.2 Accessoires	49
<b>9. Travaux préparatoires</b>	<b>49</b>
9.1 Lieu d'installation	49
9.2 Distances minimales	50
9.3 Installation hydraulique	50
<b>10. Montage</b>	<b>50</b>
10.1 Pose standard	50
<b>11. Mise en service</b>	<b>53</b>
11.1 Travaux préparatoires	53
11.2 Première mise en service	54
11.3 Remise en service	54
<b>12. Mise hors service</b>	<b>54</b>
<b>13. Variantes de pose</b>	<b>54</b>
13.1 Raccordement électrique par le haut en installation encastrée	55
13.2 Raccordement électrique encastré par le bas avec câble d'alimentation court	55
13.3 Raccordement électrique en saillie	55
13.4 Branchement d'un relais de délestage	56
13.5 Installation hydraulique en saillie	56
13.6 Installation hydraulique en saillie avec raccord à souder / à sertir	56
13.7 Pose du capot dans le cas d'une installation hydraulique en saillie	56
13.8 Montage de la partie inférieure de la paroi arrière avec raccords vissés en saillie	57
13.9 Fixation murale en cas de remplacement de l'appareil	57
13.10 Installation avec déport de carrelage	57
13.11 Capot tourné	57

13.12 Poste horizontale de l'appareil	58
13.13 Fonctionnement avec de l'eau préchauffée	58
<b>14. Informations Service</b>	<b>58</b>
<b>15. Aide au dépannage</b>	<b>58</b>
<b>16. Maintenance</b>	<b>59</b>
<b>17. Données techniques</b>	<b>60</b>
17.1 Cotes et raccordements	60
17.2 Schéma électrique	60
17.3 Capacité de production d'eau chaude	60
17.4 Domaines d'utilisation / Tableau de conversion	61
17.5 Pertes de charge	61
17.6 Dysfonctionnements	61
17.7 Indications relatives à la consommation énergétique	61
17.8 Tableau des données	62

## DROIT DE PROPRIÉTÉ INTELLECTUELLE DU LOGICIEL

## GARANTIE

## ENVIRONNEMENT ET RECYCLAGE



### Notice étape par étape

Vidéo d'installation de l'appareil





# REMARQUES PARTICULIÈRES

- L'appareil peut être utilisé par des enfants de 3 ans et plus ainsi que par des personnes aux facultés physiques, sensorielles ou mentales réduites, ou par des personnes sans expérience, s'ils sont accompagnés ou ont appris à l'utiliser en toute sécurité et ont compris les dangers encourus. Ne laissez pas les enfants jouer avec l'appareil. Ne confiez pas le nettoyage ni les opérations de maintenance réservées aux utilisateurs à des enfants sans surveillance.
- En fonctionnement, la température de la robinetterie peut atteindre 70 °C. Danger de brûlures à des températures de sortie supérieures à 43 °C.
- Cet appareil convient à l'alimentation d'une douche (en mode douche). Si l'appareil est utilisé partiellement ou exclusivement pour la douche, l'installateur doit régler la plage de réglage de la température sur 55 °C maximum par le biais de la protection contre l'ébullition interne. Dans le cas d'une arrivée d'eau préchauffée, il faut s'assurer que sa température ne peut pas dépasser 55 °C.
- L'appareil doit pouvoir être mis hors tension par un dispositif de coupure omnipolaire ayant une ouverture minimale des contacts de 3 mm.
- La tension indiquée doit correspondre à la tension d'alimentation.
- L'appareil doit être raccordé au conducteur de mise à la terre.
- L'appareil doit être raccordé en permanence à un câblage fixe.
- Fixez l'appareil comme indiqué dans le chapitre « Installation / Montage ».
- Respectez les limites d'utilisation (voir chapitre « Installation / Données techniques / Tableau des données »).
- La résistance hydraulique spécifique du réseau de distribution d'eau doit être atteinte (voir le chapitre « Installation / Données techniques / Tableau de données »).
- Vidangez l'appareil comme indiqué au chapitre « Installation / Maintenance / Vidange de l'appareil ».

# UTILISATION

## 1. Remarques générales

Les chapitres « Remarques particulières » et « Utilisation » s'adressent aux utilisateurs et aux professionnels.

Le chapitre « Installation » s'adresse aux installateurs.



### Remarque

Lisez attentivement cette notice avant utilisation et conservez-la soigneusement. Le cas échéant, remettez cette notice à tout nouvel utilisateur.

### 1.1 Consignes de sécurité

#### 1.1.1 Présentation des consignes de sécurité



**MENTION D'AVERTISSEMENT Nature du danger**  
Sont indiqués ici les risques éventuellement encourus en cas de non-respect de la consigne de sécurité.

► Indique les mesures permettant de prévenir le danger.

#### 1.1.2 Symboles, nature du danger

Symbole	Nature du danger
	Blessure
	Électrocution
	Brûlure (brûlure, ébullition)

#### 1.1.3 Mentions d'avertissement

MENTION D'AVERTISSEMENT	Signification
DANGER	Caractérise des remarques dont le non-respect entraîne de graves lésions, voire la mort.
AVERTISSEMENT	Caractérise des remarques dont le non-respect peut entraîner de graves lésions, voire la mort.
ATTENTION	Caractérise des remarques dont le non-respect peut entraîner des lésions légères ou moyennement graves.

### 1.2 Autres pictogrammes utilisés dans cette documentation



### Remarque

Le symbole ci-contre caractérise des remarques générales.

► Lisez attentivement les consignes.

Symbole	Signification
	Domages matériels (dommages touchant à l'appareil, dommages indirects et pollution de l'environnement)
	Mise au rebut de l'appareil

► Ce symbole indique que vous devez prendre des mesures. Les actions requises sont décrites étape par étape.

### 1.3 Unités de mesure



### Remarque

Sauf indication contraire, toutes les cotes sont exprimées en millimètres.

## 2. Sécurité

### 2.1 Utilisation conforme

L'appareil sert au chauffage de l'eau sanitaire ou au chauffage d'appoint d'une eau préchauffée. L'appareil peut alimenter un ou plusieurs points de soutirage.

Lorsque la température d'arrivée d'eau maximale pour le chauffage d'appoint est dépassée, ce dernier n'est pas effectué.

L'appareil est conçu pour une utilisation domestique. Son utilisation est sans risque pour les personnes qui ne disposent pas de connaissances techniques particulières. L'appareil peut également être utilisé dans un environnement non domestique, par exemple dans de petites entreprises, à condition que son utilisation soit de même nature.

Toute autre utilisation est considérée comme non conforme. Une utilisation conforme de l'appareil implique également le respect de cette notice et de celles des accessoires utilisés.

### 2.2 Consignes de sécurité générales



#### ATTENTION Brûlure

En fonctionnement, la température de la robinetterie peut atteindre 70 °C. Danger de brûlures à des températures de sortie supérieures à 43 °C.



#### ATTENTION Brûlure

Mettez en place une limitation de température permanente et non modifiable si des enfants ou des personnes aux facultés physiques, sensorielles ou mentales sont amenés à utiliser l'appareil. Demandez à l'installateur de régler la protection contre l'ébullition.



#### ATTENTION Brûlure

Tenez compte de la remarque suivante en cas de fonctionnement avec de l'eau préchauffée (installation solaire par ex.) :

La température ECS peut dépasser la température de consigne ou une limitation de température prédéfinies.

► Dans ce cas, limitez la température à l'aide d'une robinetterie thermostatique centrale installée en amont.



**AVERTISSEMENT Blessure**

L'appareil peut être utilisé par des enfants de 3 ans et plus ainsi que par des personnes aux facultés physiques, sensorielles ou mentales réduites, ou par des personnes sans expérience, s'ils sont accompagnés ou ont appris à l'utiliser en toute sécurité et ont compris les dangers encourus. Ne laissez pas les enfants jouer avec l'appareil. Ne confiez pas le nettoyage ni les opérations de maintenance réservées aux utilisateurs à des enfants sans surveillance.



**Domages matériels**

L'appareil et la robinetterie doivent être protégés du gel par l'utilisateur.

**2.3 Label de conformité**

Voir la plaque signalétique sur l'appareil.

**3. Description de l'appareil**

L'appareil se met en marche dès que vous ouvrez le robinet d'eau chaude. Lorsque vous fermez le robinet, l'appareil s'éteint automatiquement.

L'appareil chauffe l'eau pendant qu'elle circule dans l'appareil. La température de consigne est réglable. À partir d'un certain débit, la puissance de chauffe nécessaire est régulée en fonction de la température prédéfinie et de la température de l'arrivée d'eau froide.

Le chauffe-eau instantané à régulation électronique et adaptation de la puissance maintient une température de sortie constante. Et ce, indépendamment de la température d'arrivée d'eau et jusqu'à la puissance maximale de l'appareil.

Si l'appareil est alimenté avec de l'eau préchauffée et que la température d'arrivée d'eau dépasse la température définie, l'eau n'est pas chauffée.

**Système de chauffe**

Le système de chauffe à fil nu est enveloppé dans une gaine plastique résistant à la pression. Peu sujet à l'entartrage, ce système de chauffe avec serpentin en acier inoxydable convient indifféremment à l'eau faiblement et fortement calcaire. Ce système de chauffe permet une alimentation en eau chaude sanitaire rapide et efficace.



**Remarque**

L'appareil est équipé d'un détecteur d'air qui prévient en grande partie l'endommagement du système de chauffe. Si de l'air pénètre dans l'appareil quand il fonctionne, la puissance de chauffe est désactivée pendant une minute de manière à protéger le système de chauffe.

**Après une coupure d'eau**



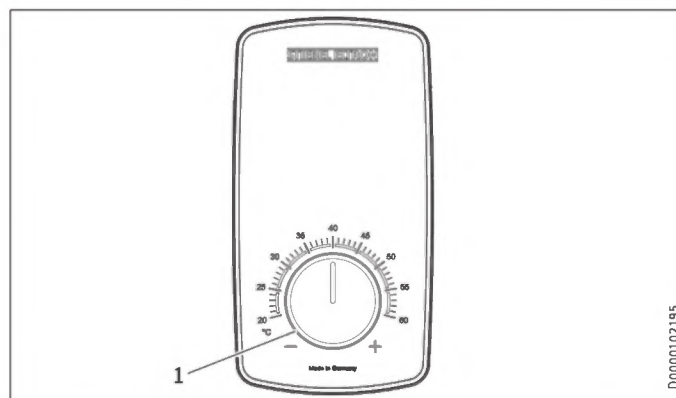
**Domages matériels**

Afin d'éviter la destruction du système de chauffe à fil nu après une coupure d'eau, procédez selon les étapes suivantes pour remettre l'appareil en service.

- ▶ Mettez l'appareil hors tension à l'aide du fusible ou du disjoncteur.
- ▶ Ouvrez et fermez plusieurs fois en l'espace d'une minute au moins tous les robinets de soutirage raccordés jusqu'à ce que la tuyauterie et l'appareil soient purgés.
- ▶ Remettez l'appareil sous tension.

**4. Réglages**

**4.1 Réglage de la température de consigne**



1 Bouton de réglage de température pour le réglage de la température de consigne : de 20 à 60 °C, par pas de 1 °C



**Remarque**

Si la température de sortie est insuffisante alors que le robinet de soutirage est entièrement ouvert et que le réglage de la température est au maximum, la quantité d'eau traversant l'appareil est supérieure à celle pouvant être chauffée par le système de chauffe (l'appareil fonctionne à puissance maximale).

- ▶ Réduisez le débit jusqu'à atteindre la température souhaitée.

**4.2 Réglages recommandés**

Votre chauffe-eau instantané assure un maximum de précision et de confort pour la production de l'eau chaude sanitaire. Si vous utilisez quand même l'appareil avec une robinetterie thermostatique, voici quelques recommandations :

- ▶ Sur l'appareil, réglez la température de consigne sur une valeur supérieure à 50 °C. Réglez ensuite la température de consigne souhaitée au niveau de la robinetterie thermostatique.

**Économies d'énergie**

Voici les réglages que nous préconisons pour une consommation minimale d'énergie :

- 38 °C pour les lavabos, douches, baignoires
- 55 °C pour les éviers



**Limitation de température par protection interne contre l'ébullissement (installateur)**

Si l'utilisateur le désire, l'installateur peut régler une limitation de température permanente, par exemple dans les maternelles, les hôpitaux, etc.

Pour l'alimentation d'une douche, l'installateur doit limiter la plage de réglage de température dans l'appareil à 55 °C ou une valeur inférieure.

Cette limitation évite que de l'eau ne sorte de l'appareil à des températures pouvant causer des brûlures.

**Réglage préconisé en cas d'utilisation d'une robinetterie thermostatique et d'eau préchauffée**

- ▶ Réglez la température sur la valeur maximum sur l'appareil.

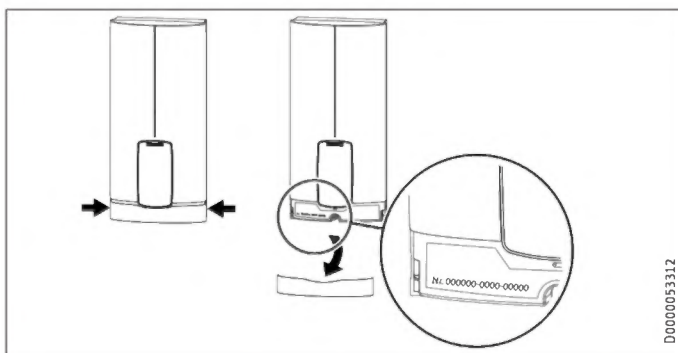
**5. Nettoyage, entretien et maintenance**

- ▶ N'utilisez aucun produit de nettoyage abrasif ou corrosif. Un chiffon humide suffit pour le nettoyage et l'entretien de l'appareil.
- ▶ Contrôlez régulièrement les robinetteries. Vous pouvez éliminer le tartre au niveau des becs de robinetterie avec les produits de détartrage du commerce.

**6. Aide au dépannage**

Problème	Cause	Remède
L'appareil ne démarre pas bien que le robinet d'eau chaude soit entièrement ouvert.	L'appareil n'est pas sous tension.  Le mousseur placé dans la robinetterie ou la pomme de douche est entartré ou encrassé.	Vérifiez les disjoncteurs de l'installation domestique.  Nettoyez et/ou détartrez le mousseur ou la pomme de douche.
De l'eau froide s'écoule temporairement pendant le soutirage d'eau chaude sanitaire.	L'alimentation en eau est coupée.  Le détecteur d'air détecte de l'air dans l'eau. Il coupe brièvement la puissance de chauffe.	Purgez l'appareil et l'arrivée d'eau froide.  Après 1 minute, l'appareil se remet automatiquement en marche.
La température souhaitée ne peut pas être réglée.	La protection anti-ébullissement interne est activée.	Seul l'installateur peut modifier la protection interne contre l'ébullissement.

Appelez votre installateur si vous ne réussissez pas à résoudre le problème. Pour obtenir une aide efficace et rapide, communiquez-lui le numéro indiqué sur la plaque signalétique (000000-0000-000000).



INSTALLATION



Notice étape par étape

Préparation de l'installation



**7. Sécurité**

L'installation, la mise en service, la maintenance et la réparation de cet appareil sont exclusivement réservées aux professionnels.

**7.1 Consignes de sécurité générales**

Nous garantissons le bon fonctionnement et la sécurité de fonctionnement de l'appareil uniquement si les accessoires et pièces de rechange utilisés sont d'origine.



**Dommages matériels**

Tenez compte de la température maximale d'arrivée d'eau. L'appareil peut subir des détériorations en cas de températures trop élevées. L'installation d'une robinetterie thermostatique centralisée permet de limiter la température maximale d'arrivée d'eau.



**AVERTISSEMENT Électrocution**

Cet appareil contient des condensateurs qui se déchargent après la mise hors tension. La tension de décharge des condensateurs peut dépasser temporairement 60 V CC.

**7.2 Mode douche**



**ATTENTION Brûlure**

▶ En cas d'alimentation d'une douche, réglez la protection interne contre l'ébullissement sur 55 °C ou sur une valeur inférieure, voir chapitre « Mise en service / Préparations ».  
Pour une utilisation avec de l'eau préchauffée, par ex. si une installation solaire est utilisée, s'assurer que la température d'arrivée d'eau ne dépasse pas 55 °C.  
▶ Limitez la température d'arrivée d'eau au moyen d'une robinetterie à soupape thermostatique.

**7.3 Prescriptions, normes et réglementations**



**Remarque**

Respectez toutes les prescriptions et réglementations nationales et locales en vigueur.

- L'indice de protection IP 24 / IP 25 n'est garanti que si le passe-câble est monté selon les règles de l'art.



## Description de l'appareil

- La résistance électrique spécifique de l'eau ne doit pas être inférieure à celle indiquée sur la plaque signalétique. Pour les réseaux hydrauliques interconnectés, tenez compte de la plus faible résistance électrique de l'eau. Votre société distributrice est en mesure de fournir les informations relatives à la résistance électrique spécifique ou à la conductivité électrique de l'eau.

## 8. Description de l'appareil

### 8.1 Fournitures

Sont fournis avec l'appareil :

- Support mural
- Gabarit de montage
- 2 manchons doubles
- Vanne d'arrêt 3 voies à boisseau sphérique pour l'eau froide
- Raccord en T pour l'eau chaude
- Joints plats
- Filtre
- Rondelle en plastique
- Pièces de raccordement en plastique / Accessoires de pose
- Guides de capot et de paroi arrière
- Cavalier pour la protection interne contre l'ébullition
- Cavalier pour la commutation de puissance (uniquement pour DHB 18/21/24 ST Trend)

### 8.2 Accessoires

#### Robinetteries

- Robinetterie d'évier sous pression MEKD à mono commande
- Robinetterie de baignoire sous pression MEBD à mono commande

#### Bouchon G 1/2 mâle

Si vous installez des robinetteries sous pression en saillie autres que celles recommandées, utilisez les bouchons fournis.

#### Kit de montage pour installation en saillie

- Raccord fileté à souder sur tube cuivre Ø 12 mm
- Raccord à sertir sur tube cuivre
- Raccord à sertir sur tube synthétique (adapté à Viega : Sanfix-Plus ou Sanfix-Fosta)

#### Cadre de montage universel

- Cadre de montage avec raccordements électriques

#### Kit de tubes pour appareils sous évier

Le kit de montage sous évier est nécessaire si les raccordements hydrauliques (G 3/8 mâle) se font au-dessus de l'appareil.

#### Kit de tubes pour montage déporté

Ce kit de tubes est nécessaire si l'appareil doit être décalé verticalement jusqu'à 90 mm vers le bas par rapport au raccordement hydraulique.

#### Kit de tubes pour remplacement de chauffe-eau au gaz

Ce kit de tubes est nécessaire si l'installation existante comporte des raccords pour chauffe-eau au gaz (raccords eau froide à gauche et eau chaude à droite).

#### Kit de tubes avec raccords rapides pour DHB

Si l'installation existante est équipée de raccords rapides d'un chauffe-eau instantané DHB, utilisez les raccords rapides fournis.

#### Relais de délestage (LR 1-A)

Le relais de délestage s'installe dans le tableau de distribution électrique et permet une alimentation électrique prioritaire du chauffe-eau instantané en cas de fonctionnement simultané avec des radiateurs électriques à accumulation par exemple.

## 9. Travaux préparatoires

### 9.1 Lieu d'installation



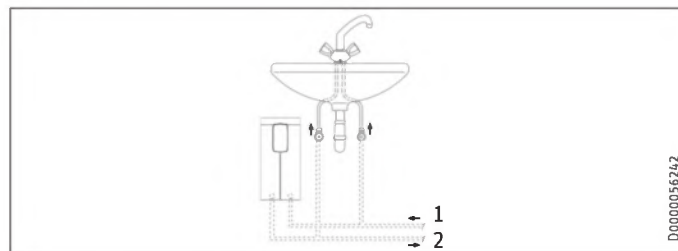
#### Domages matériels

L'appareil doit impérativement être installé dans un local hors gel.

- Posez l'appareil verticalement à proximité du point de soutirage. Pour la pose horizontale, voir le chapitre « Variantes de pose / Pose horizontale de l'appareil ».

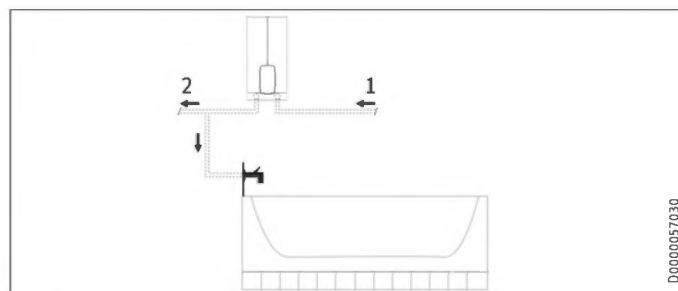
L'appareil convient au montage sous ou sur évier.

#### Montage sous évier



- 1 Arrivée eau froide
- 2 Sortie eau chaude

#### Montage sur évier



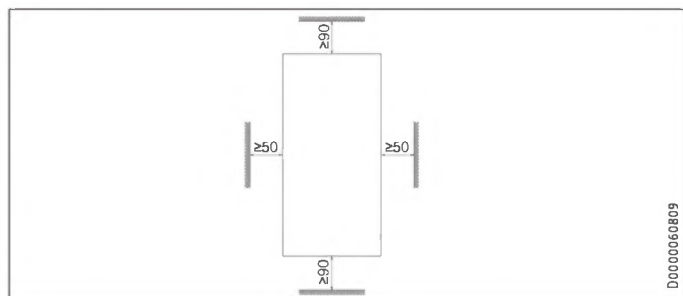
- 1 Arrivée eau froide
- 2 Sortie eau chaude



#### Remarque

- Fixez l'appareil au mur. Le mur doit être suffisamment porteur.

### 9.2 Distances minimales



- Respectez les distances minimales pour assurer un fonctionnement sans incident et faciliter les travaux de maintenance.

### 9.3 Installation hydraulique

- Rincez soigneusement la conduite d'eau.

#### Robinetteries

Utilisez des robinetteries sous pression adaptées. Les robinetteries à écoulement libre ne sont pas autorisées.



#### Remarque

La vanne d'arrêt 3 voies à boisseau sphérique de l'arrivée d'eau froide ne doit pas être utilisée pour brider le débit. La vanne d'arrêt 3 voies à boisseau sphérique sert uniquement à couper l'arrivée d'eau froide.

#### Matériaux autorisés pour les conduites d'eau

- Conduite d'alimentation en eau froide :  
Tube en acier galvanisé, en inox, en cuivre ou en matériaux de synthèse
- Conduite de sortie d'eau chaude sanitaire :  
Tube en inox, en cuivre ou en matériaux de synthèse



#### Domages matériels

Dans le cas d'une installation à tuyaux en matériaux de synthèse, tenez compte de la température et de la pression maximales admissibles de l'arrivée d'eau.

#### Débit volumique

- Assurez-vous que le débit volumique nécessaire à la mise en marche de l'appareil est atteint.
- Si le débit est insuffisant alors que le robinet de soutirage est entièrement ouvert, augmentez la pression dans la conduite d'eau. Si, malgré l'augmentation, le débit est trop faible, ôtez le limiteur de débit (voir le chapitre « Installation / Montage / Dépose du limiteur de débit »).

## 10. Montage

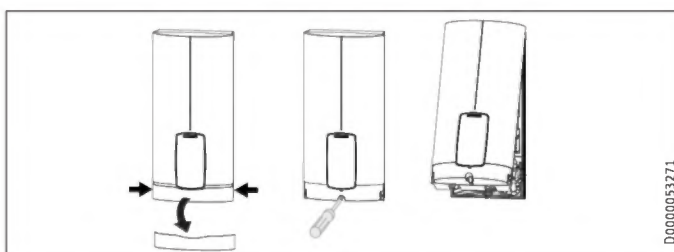
Réglages d'usine		DHB 18 ST Trend 25A	DHB 18/21/24 ST Trend	DHB 27 ST Trend
Protection interne contre l'ébouillement	°C	60	60	60
Puissance raccordée	kW	18	21	27
Puissance de raccordement au choix		-	x	-

Pose standard		DHB 18 ST Trend 25A	DHB 18/21/24 ST Trend	DHB 27 ST Trend
Raccordement électrique par le dessous, installation encastrée		x	x	x
Raccordement hydraulique pour installation encastrée		x	x	x

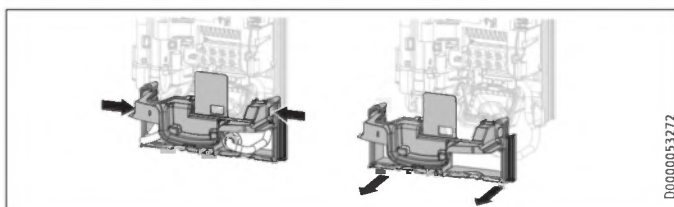
Pour les autres possibilités de pose, voir le chapitre « Variantes de pose ».

### 10.1 Pose standard

#### Ouvrir l'appareil

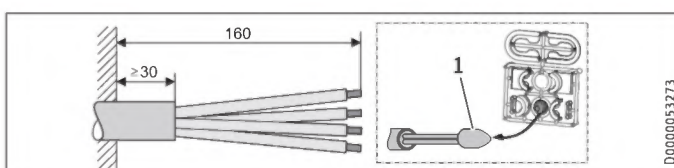


- Ouvrez l'appareil en saisissant le bandeau par le côté et enlevez-le du capot de l'appareil en tirant vers l'avant. Enlevez la vis. Faites pivoter le capot.



- Séparez la paroi arrière en appuyant sur les deux crochets d'arrêt et en tirant la partie inférieure vers l'avant.

#### Préparation du câble d'alimentation pour installation encastrée en bas

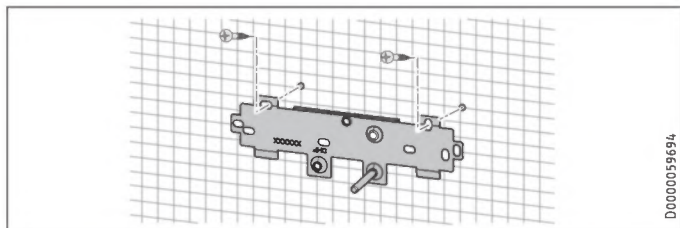


- 1 Auxiliaire de montage pour le passage des câbles
- Préparez le câble d'alimentation.

# INSTALLATION

## Montage

### Pose du support mural



D0000059694

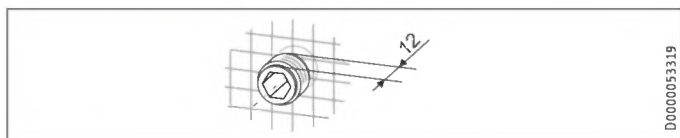
- ▶ Tracez les trous de fixation à l'aide du gabarit de pose. En cas d'installation en saillie, il faut également tracer le trou de fixation du bas du gabarit.
- ▶ Percez les trous puis fixez la fixation murale en 2 points à l'aide du matériel de fixation adéquat (vis et chevilles non comprises dans la fourniture).
- ▶ Montez la fixation murale.

### Pose du manchon double



#### Dommages matériels

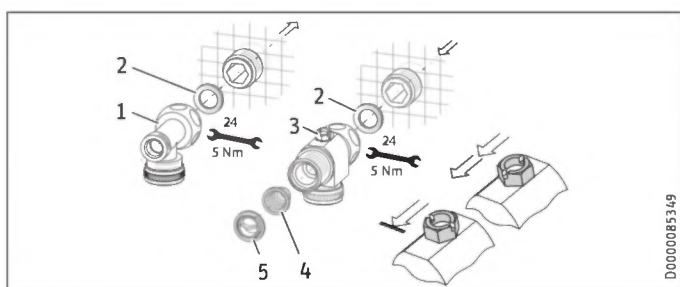
Exécutez tous les travaux de raccordement et d'installation hydrauliques suivant les prescriptions.



D0000053319

- ▶ Vissez les manchons doubles avec les joints.

### Réalisation du raccordement hydraulique



D0000085349

- 1 Eau chaude sanitaire avec raccord en T
- 2 Joint d'étanchéité
- 3 Eau froide avec vanne d'arrêt 3 voies à boisseau sphérique
- 4 Filtre
- 5 Rondelle en plastique

- ▶ Vissez le raccord en T et la vanne d'arrêt 3 voies sur le manchon double avec chacun un joint plat.



#### Dommages matériels

Le filtre doit être en place pour garantir le bon fonctionnement de l'appareil.

- ▶ En cas de remplacement de l'appareil, assurez-vous de la présence du filtre.

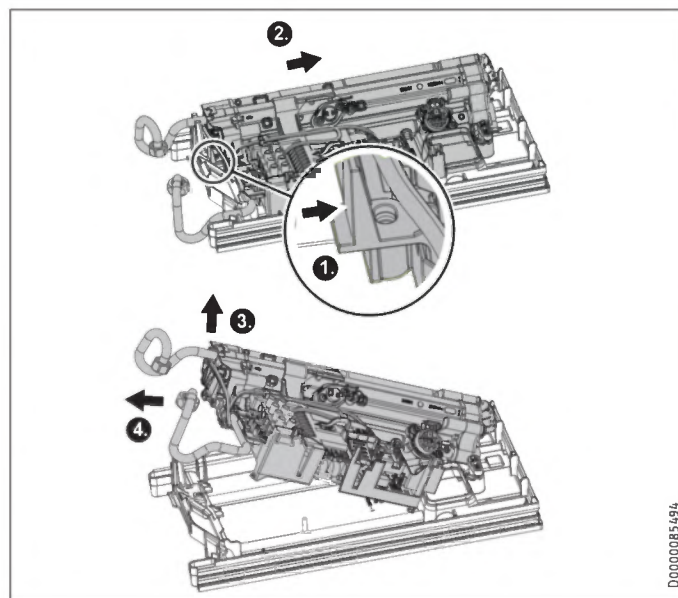
### Dépose du limiteur de débit



#### Remarque

Si vous utilisez une robinetterie thermostatique, vous ne devez pas enlever le limiteur de débit.

Déposez le limiteur de débit en cas de débit volumique trop faible. Vous devez pour ce faire démonter le module fonctionnel de la paroi arrière de l'appareil.



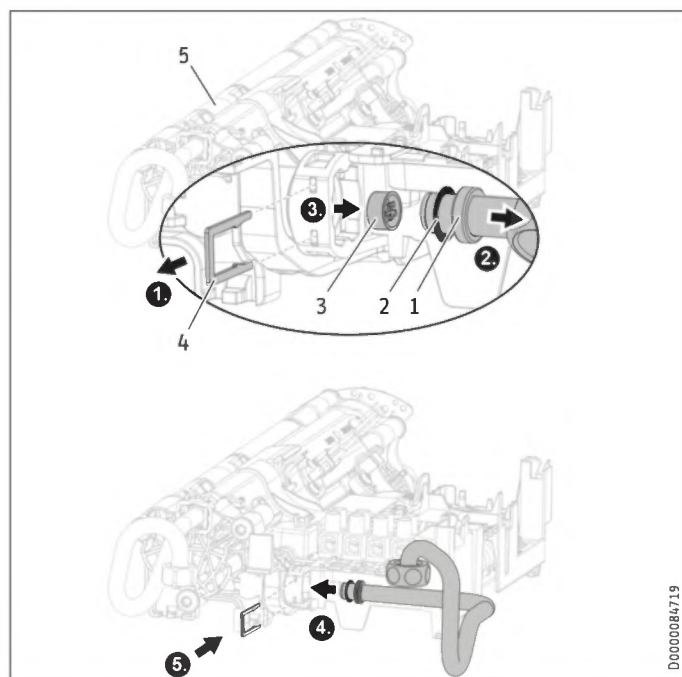
D0000085494

- ▶ Déverrouillez le crochet d'arrêt.
- ▶ Poussez légèrement vers l'arrière le module fonctionnel dans la paroi arrière.
- ▶ Soulevez le module fonctionnel pour l'extraire de la paroi arrière en le tirant légèrement vers l'avant.



# INSTALLATION

## Montage



- 1 Coude eau froide avec épaulement pour agrafe de sécurité
- 2 Joint torique
- 3 Limiteur de débit
- 4 Agrafe de sécurité
- 5 Système de chauffe

- ▶ Démontez le coude d'eau froide et le joint torique.
- ▶ À l'aide d'un objet pointu ou d'une pince adaptée, démontez le limiteur de débit de l'arrivée d'eau froide du système de chauffe.
- ▶ Montez le coude d'eau froide et le joint torique.



### Dommages matériels

Le joint torique doit être en place pour garantir l'étanchéité de l'appareil.

- ▶ Lors du montage, assurez-vous de la présence du joint torique.

- ▶ Fixez le coude d'eau froide à l'aide de l'agrafe de sécurité.



### Dommages matériels

Veillez à ce que l'agrafe de sécurité soit positionnée derrière l'épaulement du coude de tuyau et que ce dernier soit fixé en position.

- ▶ Remontez le module fonctionnel dans l'ordre inverse dans la paroi arrière de l'appareil jusqu'à ce qu'il s'encliquette.

### Pose de l'appareil

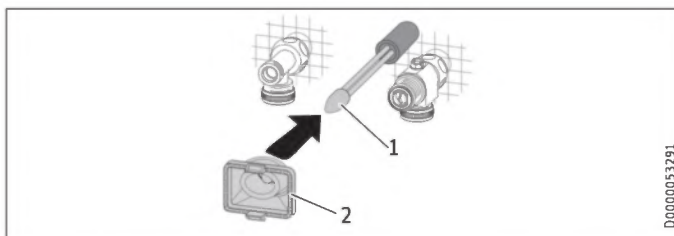


Notice étape par étape  
Installation



### Remarque

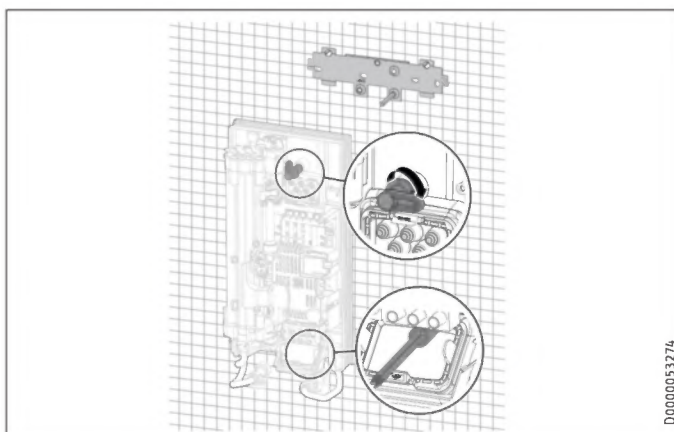
Pour une pose avec des raccords de conduites souples, il est plus nécessaire de fixer la paroi arrière avec une vis.



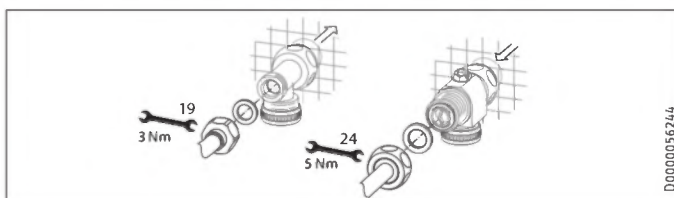
- 1 Auxiliaire de montage pour le passage des câbles
- 2 Passe-câble

Utilisez l'auxiliaire de montage pour faciliter le passage des fils dans le passe-câble (voir le kit de pièces en plastique fourni).

- ▶ Déposez le passe-câble de la paroi arrière.
- ▶ Introduisez le passe-câble sur la gaine du câble d'alimentation. Si la section du câble est importante, agrandissez le trou dans le passe-câble.



- ▶ Retirez les bouchons de transport montés sur les raccords hydrauliques de l'appareil.
- ▶ Coupez le câble d'alimentation à 45° vers le haut.
- ▶ Passez le câble d'alimentation muni du passe-câble par l'arrière dans la paroi arrière.
- ▶ Montez l'appareil sur la tige filetée de la fixation murale.
- ▶ Appuyez fermement la paroi arrière et ajustez-la.
- ▶ Verrouillez la manette de fixation en la tournant sur 90° vers la droite.
- ▶ Enfoncez le passe-câble dans la paroi arrière jusqu'à enclenchement des deux crochets d'arrêt.



- ▶ Branchez les raccords des conduites sur les raccords hydrauliques avec les joints plats.



# INSTALLATION

## Mise en service

- ▶ Ouvrez la vanne d'arrêt 3 voies ou le robinet d'arrêt de la conduite d'arrivée d'eau froide.

### Réalisation du raccordement électrique

**AVERTISSEMENT Électrocution**  
Exécutez tous les travaux de raccordement et d'installation électriques conformément aux prescriptions.

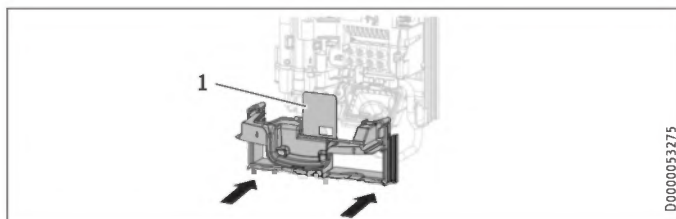
**AVERTISSEMENT Électrocution**  
Le raccordement au secteur n'est autorisé que sous la forme d'une connexion fixe réalisée avec le passe-câble amovible. L'appareil doit pouvoir être mis hors tension par un dispositif de coupure omnipolaire ayant une ouverture minimale des contacts de 3 mm.

**AVERTISSEMENT Électrocution**  
Veillez à ce que l'appareil soit relié au conducteur de mise à la terre.

**Dommages matériels**  
Tenez compte des indications figurant sur la plaque signalétique. La tension nominale indiquée doit correspondre à la tension d'alimentation électrique.

- ▶ Raccordez le câble d'alimentation au bornier de raccordement au secteur.

### Pose de la partie inférieure de la paroi arrière



- 1 Plaque de protection de la partie inférieure de la paroi arrière
- ▶ Montez cette partie inférieure dans la paroi arrière. Contrôlez que les deux crochets d'arrêt sont correctement enclenchés.
  - ▶ Alignez l'appareil ainsi posé ; pour ce faire, desserrez la manette de fixation, positionnez correctement le raccordement électrique et la paroi arrière puis resserrez la manette de fixation. Si la paroi arrière n'est pas en appui, il est possible d'utiliser une vis supplémentaire dans le bas pour fixer l'appareil.

**Dommages matériels**  
La plaque de protection de la partie inférieure de la paroi arrière ne doit pas se déformer à l'état monté.

## 11. Mise en service



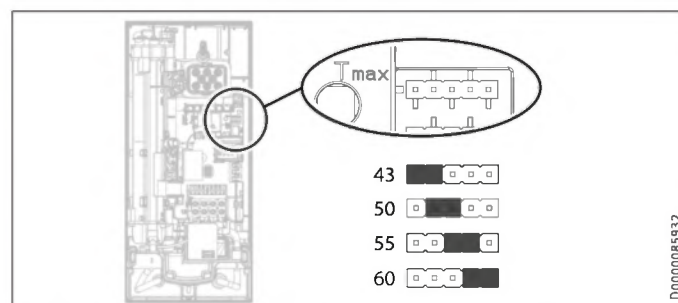
Notice étape par étape

Mise en service



### 11.1 Travaux préparatoires

#### Protection interne contre l'ébullition par mise en place de cavalier



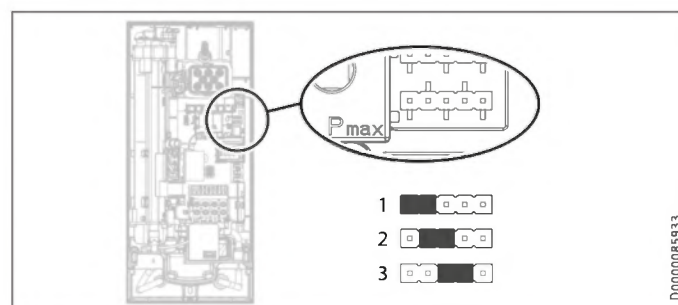
- ▶ Placez le cavalier de la protection contre l'ébullition en position souhaitée (= température en °C) de la barrette.

Position cavalier	Description
43	par exemple dans les maternelles, les hôpitaux, etc.
50	
55	max. pour le mode douche
60	Réglage d'usine
sans cavalier	Limitation à 43 °C

**ATTENTION Brûlure**  
Lors du fonctionnement avec de l'eau préchauffée, par ex. en cas d'utilisation d'une installation solaire, il est possible que la protection interne contre l'ébullition soit dépassée.  
▶ Dans ce cas, limitez la température à l'aide d'une robinetterie thermostatique centrale installée en amont.

#### Modification du réglage de puissance de raccordement par déplacement du cavalier, uniquement pour le DHB 18/21/24 ST Trend

Si, sur un appareil à puissance raccordée commutable, vous choisissez une autre puissance que celle d'usine, vous devrez changer la position du cavalier.



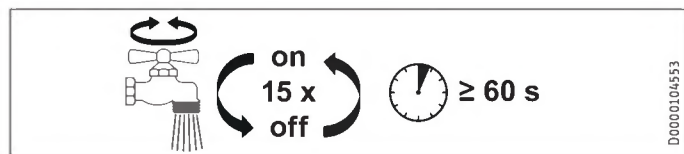
- ▶ Placez le cavalier sur la position souhaitée de la barrette.

Position cavalier	Puissance raccordée
1	18 kW
2 (réglage d'usine)	21 kW
3	24 kW
sans cavalier	18 kW

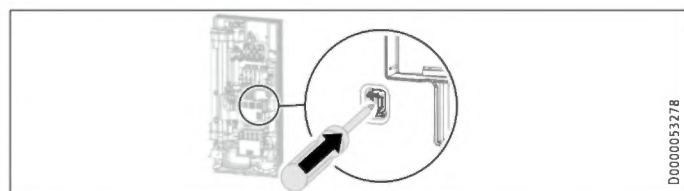
# INSTALLATION

## Mise hors service

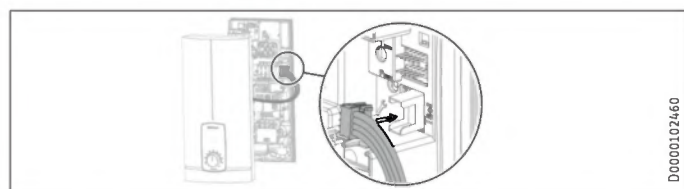
### 11.2 Première mise en service



- ▶ Ouvrez et fermez plusieurs fois en l'espace d'une minute au moins tous les robinets de soutirage raccordés jusqu'à ce que la tuyauterie et l'appareil soient purgés.
- ▶ Effectuez un contrôle d'étanchéité.



- ▶ Armez l'interrupteur de sécurité en enfonçant le bouton de réinitialisation à fond (à la livraison, l'interrupteur de sécurité est désactivé).

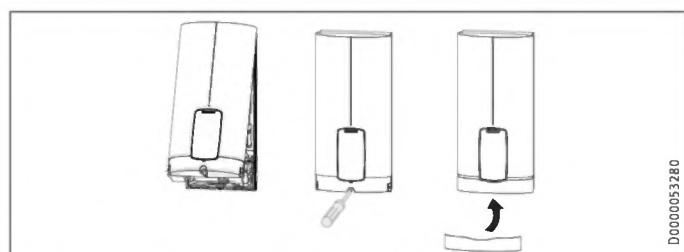


- ▶ Branchez le câble de raccordement de l'unité de commande au système électronique.



#### Remarque

En cas de montage sous évier, le capot de l'appareil doit être tourné pour faciliter l'utilisation (voir chapitre « Variantes de montage / Capot tourné »).



- ▶ Accrochez le capot de l'appareil à la partie supérieure de la paroi arrière. Basculez le capot vers le bas. Vérifiez que le capot est bien fixé en haut et en bas.
- ▶ Cochez la puissance de raccordement choisie et la tension nominale sur la plaque signalétique du capot (des deux côtés). Utilisez pour cela un stylo à bille.
- ▶ Fixez le capot à l'aide de la vis.
- ▶ Reposez le bandeau sur le capot.
- ▶ Retirez le film de protection de la console.



- ▶ Mettez sous tension.
- ▶ Assurez-vous que l'unité de commande fonctionne correctement.



- ▶ Tournez le bouton de réglage de température jusqu'en butée à gauche et à droite.

#### 11.2.1 Remise de l'appareil à l'utilisateur

- ▶ Expliquez les différentes fonctions de l'appareil à l'utilisateur, puis aidez-le à se familiariser avec son utilisation.
- ▶ Indiquez à l'utilisateur les risques encourus, notamment le danger de brûlures.
- ▶ Remettez-lui la notice.

### 11.3 Remise en service



#### Dommmages matériels

Afin d'éviter la destruction du système de chauffe à fil nu après une coupure d'eau, procédez selon les étapes suivantes pour remettre l'appareil en service.

- ▶ Mettez l'appareil hors tension à l'aide du fusible ou du disjoncteur.
- ▶ Ouvrez et fermez plusieurs fois en l'espace d'une minute au moins tous les robinets de soutirage raccordés jusqu'à ce que la tuyauterie et l'appareil soient purgés.
- ▶ Remettez l'appareil sous tension.

## 12. Mise hors service

- ▶ Débranchez tous les pôles de l'appareil raccordés au secteur.
- ▶ Vidangez l'appareil (voir le chapitre « Maintenance / Vidange de l'appareil »).

## 13. Variantes de pose

#### Vue d'ensemble des variantes de pose

Raccordement électrique	Indice de protection (IP)
Encastré en haut	IP 25
Encastré en bas avec câble d'alimentation court	IP 25
Apparent	IP 24
Raccordement hydraulique	Indice de protection (IP)
Apparent	IP 24

# INSTALLATION

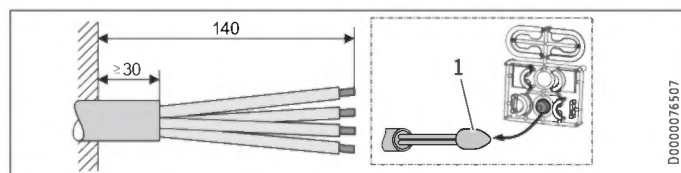
## Variantes de pose

Divers	Indice de protection (IP)
Installation avec déport de carrelage	IP 25
Capot tourné	IP 25
Poste horizontale de l'appareil	IP 24



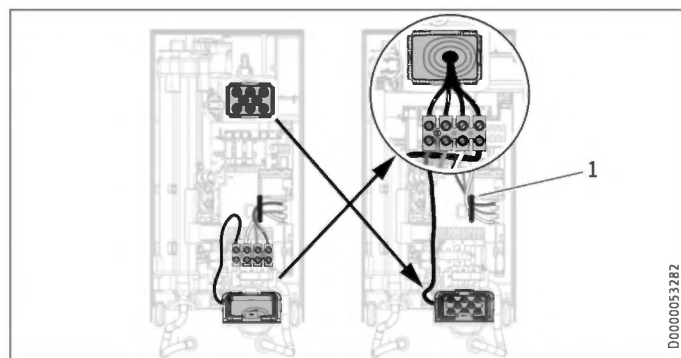
**AVERTISSEMENT Électrocution**  
Avant toute intervention, débranchez l'appareil sur tous les pôles.

### 13.1 Raccordement électrique par le haut en installation encastrée



1 Auxiliaire de montage pour le passage des câbles

- Préparez le câble d'alimentation.



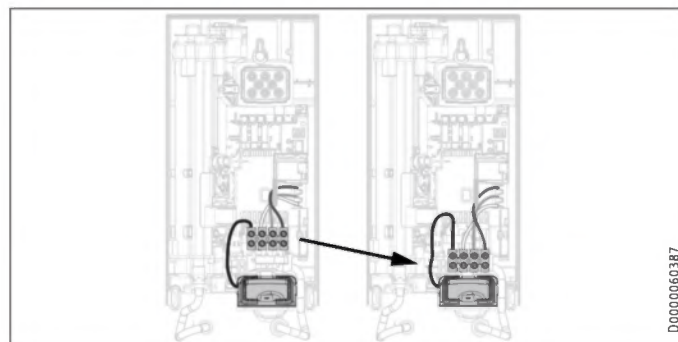
1 Câblage

- Déplacez le bornier de raccordement au secteur du bas vers le haut. Pour ce faire, desserrez la vis de fixation. Faites pivoter le bornier de l'alimentation avec les câbles sur 180° dans le sens horaire. Ce faisant, entourez les câbles autour des attache-câbles. Resserrez le bornier d'alimentation.
- Remplacez les passe-câble.
- Posez dans le bas le passe-câble par le haut.
- Introduisez le passe-câble sur la gaine du câble d'alimentation.
- Montez l'appareil sur la tige filetée de la fixation murale.
- Appuyez fermement sur la paroi arrière. Verrouillez la manette de fixation en la tournant sur 90° vers la droite.
- Enfoncez le passe-câble dans la paroi arrière jusqu'à enclenchement des deux crochets d'arrêt.
- Raccordez le câble d'alimentation au bornier de raccordement au secteur.



**AVERTISSEMENT Électrocution**  
Les fils de raccordement ne doivent pas dépasser du niveau du bornier de raccordement au secteur.

### 13.2 Raccordement électrique encastré par le bas avec câble d'alimentation court



- Déplacez le bornier de l'alimentation électrique vers le bas. Pour ce faire, desserrez la vis de fixation. Resserrez le bornier d'alimentation.

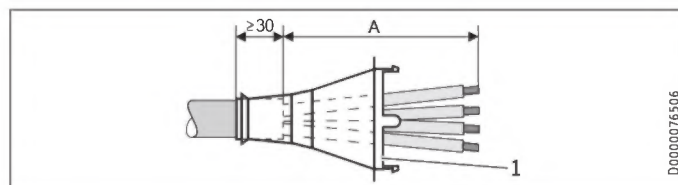
### 13.3 Raccordement électrique en saillie



#### Remarque

Ce type de raccordement modifie l'indice de protection de l'appareil.

- Modifiez la plaque signalétique. Rayez l'indication IP 25 et cochez la case IP 24. Utilisez pour cela un stylo à bille.



1 Passe-câble

Raccordement électrique en saillie	Cote A
Position en bas dans l'appareil	160
Position en haut dans l'appareil	110

- Préparez le câble d'alimentation. Montez le passe-câble.



#### Domages matériels

Si vous rompez par inadvertance une traversée incorrecte dans la paroi arrière ou le capot, vous devez utiliser une nouvelle paroi arrière ou un nouveau capot.

- Dans la paroi arrière et le capot, sciez ou rompez proprement les traversées appropriées (voir le chapitre « Données techniques / Cotes et raccords » pour les emplacements). Ébarbez les arêtes vives avec une lime.
- Faites passer le câble d'alimentation au travers du passe-câble.
- Raccordez le câble d'alimentation au bornier de raccordement au secteur.



### 13.4 Branchement d'un relais de délestage

Dans le tableau de distribution électrique, installez un relais de délestage si d'autres appareils électriques sont également utilisés, par exemple des radiateurs électriques à accumulation. Le délestage s'effectue pendant le fonctionnement du chauffe-eau instantané.



#### ! Dommages matériels

Raccordez la phase qui commute le relais de délestage à la borne indiquée dans le bornier de raccordement au secteur de l'appareil (voir le chapitre « Données techniques / Schéma électrique »).

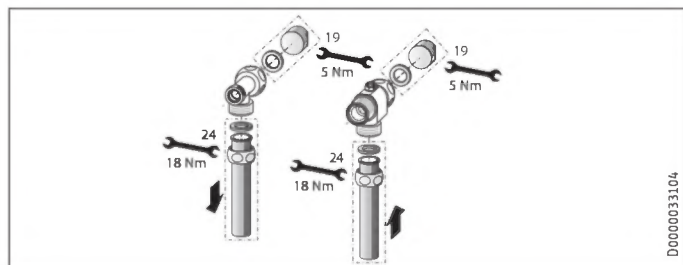
### 13.5 Installation hydraulique en saillie



#### Remarque

Ce type de raccordement modifie l'indice de protection de l'appareil.

- Modifiez la plaque signalétique. Rayez l'indication IP 25 et cochez la case IP 24. Utilisez pour cela un stylo à bille.

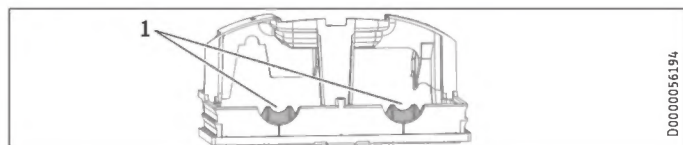


- Placez des bouchons avec des joints d'étanchéité pour obturer le raccordement encastré. Les robinetteries disponibles en tant qu'accessoires sont fournies avec les bouchons et joints d'étanchéité. Vous pouvez commander les bouchons et les joints en tant qu'accessoires si vous utilisez des robinetteries à pression autres que celles que nous recommandons.
- Installez une robinetterie sous pression appropriée.
- Posez la partie inférieure de la paroi arrière sous les conduites de raccordement de la robinetterie puis insérez-la dans la paroi arrière.
- Vissez les conduites de raccordement avec le raccord en T et la vanne d'arrêt 3 voies à boisseau sphérique.



#### Remarque

Vous pouvez briser les languettes de fixation des tubes de la partie inférieure de la paroi arrière selon vos besoins.



1 Languette

### 13.6 Installation hydraulique en saillie avec raccord à souder / à sertir



#### Remarque

Ce type de raccordement modifie l'indice de protection de l'appareil.

- Modifiez la plaque signalétique. Rayez l'indication IP 25 et cochez la case IP 24. Utilisez pour cela un stylo à bille.

Vous pouvez raccorder des tubes en cuivre ou en matériaux de synthèse avec les accessoires « raccord à souder » ou « raccord à sertir ».

Pour monter les raccords filetés à souder sur tube en cuivre de 12 mm, procédez comme suit :

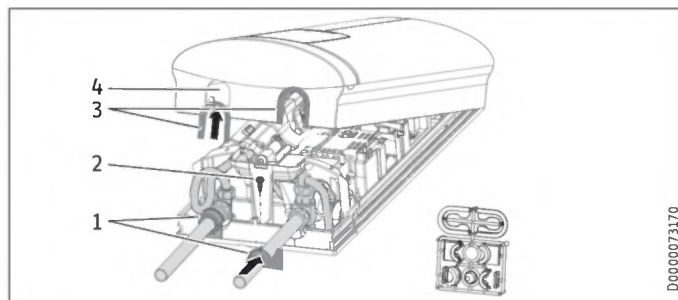
- Placez les écrous tournants sur les tuyaux de raccordement.
- Soudez les inserts aux conduites en cuivre.
- Posez la partie inférieure de la paroi arrière sous les conduites de raccordement de la robinetterie puis insérez-la dans la paroi arrière.
- Vissez les conduites de raccordement avec le raccord en T et la vanne d'arrêt 3 voies à boisseau sphérique.



#### Remarque

Respectez les consignes du fabricant de la robinetterie.

### 13.7 Pose du capot dans le cas d'une installation hydraulique en saillie



- 1 Guides de panneau arrière
- 2 Vis
- 3 Guides du capot avec lèvres d'étanchéité côté tube
- 4 Ouverture de passage

- Sciez et rompez proprement les ouvertures de passage dans le capot de l'appareil. Si nécessaire, utilisez une lime.
- Enclenchez les guides de capot dans les ouvertures de passage.

**Uniquement si l'accessoire « Raccord fileté à souder » est utilisé et en respectant précisément toutes les dimensions de pose :**

- Rompez les lèvres d'étanchéité des guides du capot.
- Placez les guides du capot de paroi arrière sur les tuyaux. Insérez-les ensemble. Appuyez ensuite les guides contre la paroi arrière jusqu'en butée.
- Fixez la partie inférieure de la paroi arrière au moyen d'une vis.

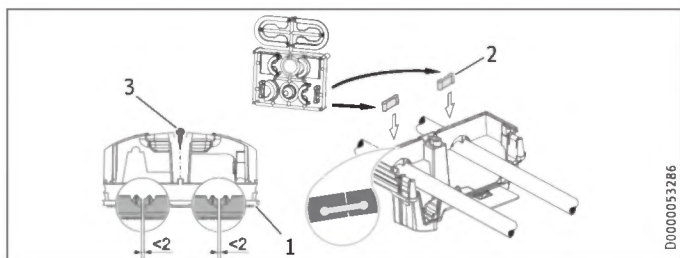




### Remarque

Afin de compenser un léger déport des tuyaux de raccordement et/ou l'utilisation de l'accessoire « Raccord à sertir », il est possible d'utiliser les guides du capot avec lèvres d'étanchéité. Dans ce cas, les guides de la paroi arrière n'ont pas besoin d'être montés.

### 13.8 Montage de la partie inférieure de la paroi arrière avec raccords vissés en saillie



- 1 Partie inférieure de la paroi arrière
- 2 Pièce de raccordement fournie
- 3 Vis

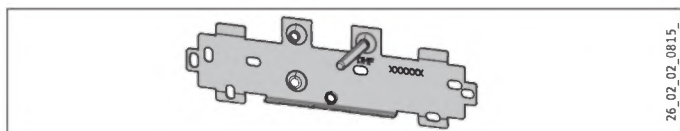
En cas d'utilisation de raccords vissés en saillie, il est possible de monter la partie inférieure de la paroi arrière après avoir posé la robinetterie. Pour ce faire, procédez comme suit :

- ▶ Sciez la partie inférieure de la paroi arrière.
- ▶ Montez la partie inférieure de la paroi arrière en l'ouvrant sur le côté et en l'introduisant sur les tuyaux en saillie.
- ▶ Insérez les pièces de raccordement par l'arrière dans la partie inférieure de la paroi arrière.
- ▶ Enclenchez cette partie inférieure dans la paroi arrière.
- ▶ Fixez la partie inférieure de la paroi arrière au moyen d'une vis.

### 13.9 Fixation murale en cas de remplacement de l'appareil

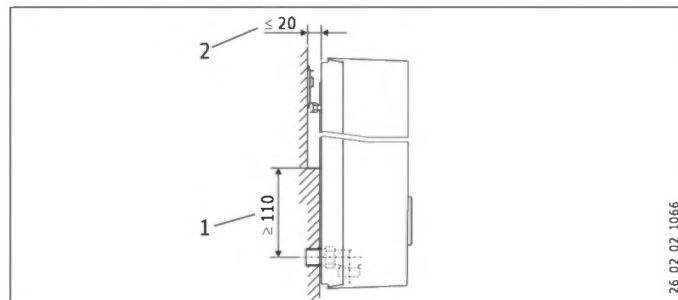
Il est possible de réutiliser un support mural STIEBEL ELTRON en place lors du remplacement d'un appareil (à l'exception du chauffe-eau instantané DHF) si la vis de fixation se trouve dans la position en bas à droite.

#### Remplacement du chauffe-eau instantané DHF



- ▶ Déplacez la vis de fixation sur la fixation murale (la vis de fixation possède un filetage auto-taroudant).
- ▶ Tournez la fixation murale sur 180° et fixez-la au mur (l'inscription DHF doit apparaître dans le sens de lecture).

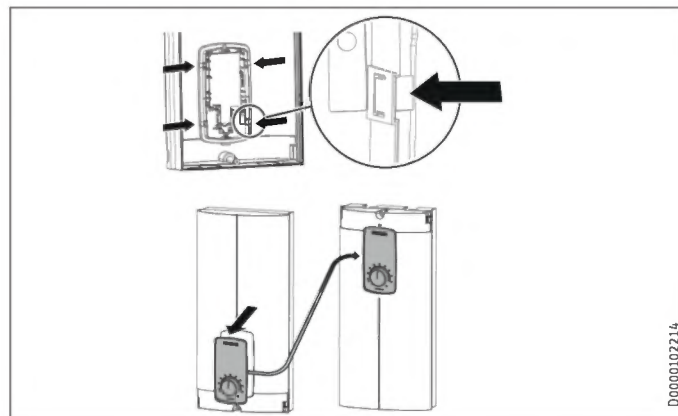
### 13.10 Installation avec déport de carrelage



- 1 Surface d'appui minimale de l'appareil
  - 2 Déport de carrelage maximum
- ▶ Ajustez la distance avec le mur. Bloquez la paroi arrière à l'aide de la manette de fixation (rotation de 90° à droite).

### 13.11 Capot tourné

En cas de montage sous évier, il est conseillé de tourner le capot pour en faciliter l'utilisation.



- ▶ Déposez l'unité de commande en appuyant sur les crochets d'arrêt et en l'extrayant du capot.
- ▶ Tournez le capot (pas l'appareil), puis remettez l'unité de commande en place. Faites entrer l'unité de commande en position parallèle jusqu'à ce que tous les crochets d'arrêt s'enclenchent. Lorsque vous enclenchez les crochets d'arrêt, effectuez une contre-poussée à l'intérieur du capot.



#### AVERTISSEMENT Électrocution

L'unité de commande doit être maintenue par enclenchement des 4 crochets d'arrêt. Les crochets d'arrêt doivent être complets et intacts. Si l'unité de commande n'est pas correctement installée, il y a risque d'électrocution pour l'utilisateur par contact avec des éléments sous tension.

- ▶ Branchez le connecteur du câble de raccordement de l'unité de commande au système électronique (voir chapitre « Mise en service / Première mise en service »).
- ▶ Remettez le capot en place par le bas. Basculez le capot par le haut sur la paroi arrière.
- ▶ Vissez le capot.
- ▶ Reposez le bandeau sur le capot.

### 13.12 Poste horizontale de l'appareil



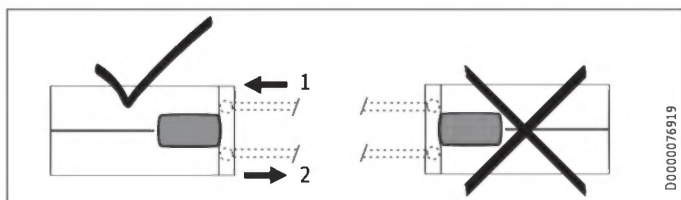
#### Remarque

Si vous choisissez la variante de pose horizontale, prenez en compte les consignes suivantes :

- Le montage n'est autorisé que pour un montage mural direct. Il n'est pas possible d'utiliser le cadre de montage universel.
- Les types de montages « Installation avec déport de carrelage » et « Capot tourné » ne sont pas autorisés.
- Ce type de raccordement modifie l'indice de protection de l'appareil. Sur la plaque signalétique, rayez l'indication IP 25 et cochez la case IP 24. Utilisez pour cela un stylo à bille.

#### Pose horizontale

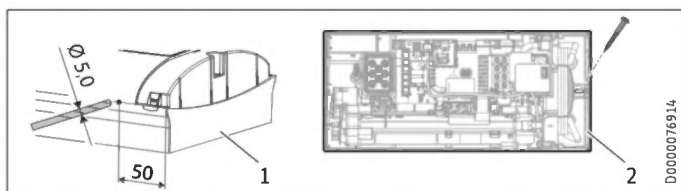
Vous pouvez monter l'appareil également à l'horizontale (pivoté à 90° vers la gauche, avec les raccordements hydrauliques à droite). Pour le montage, les raccordements hydrauliques et électriques, voir les chapitres « Pose standard » et « Variantes de pose ».



- 1 Arrivée eau froide
- 2 Sortie eau chaude

#### Travaux préparatoires

À l'emplacement indiqué, le capot doit présenter une ouverture d'évacuation des condensats de min. Ø 5,0 mm à max. Ø 6,0 mm.



- 1 Capot avec ouverture pour l'évacuation des condensats
  - 2 Paroi arrière de l'appareil avec vis de fixation supplémentaire
- ▶ À l'endroit où se trouve la marque, percez depuis la face extérieure un trou qui traverse le capot démonté. Vous pouvez également frapper un trou depuis l'intérieur à l'endroit où se trouve la marque. Dans ce cas, vous devez ensuite agrandir le trou au diamètre requis depuis l'extérieur. Ébarbez les arêtes vives avec une lime.
  - ▶ Fixez la paroi arrière avec une vis supplémentaire.



#### Dommages matériels

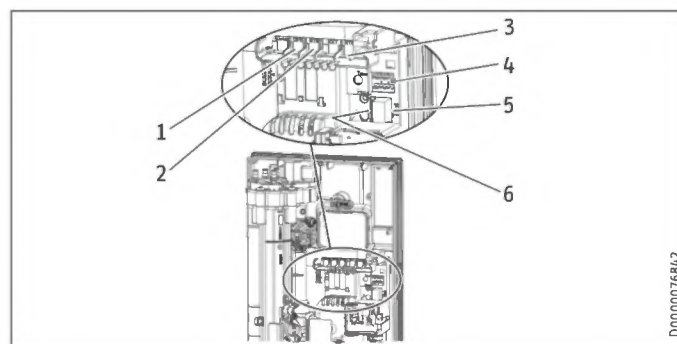
Un capot présentant une ouverture pour l'évacuation des condensats ne doit plus être utilisé pour une pose verticale de l'appareil.

### 13.13 Fonctionnement avec de l'eau préchauffée

Le montage d'une robinetterie thermostatique centralisée limite la température maximale d'arrivée d'eau.

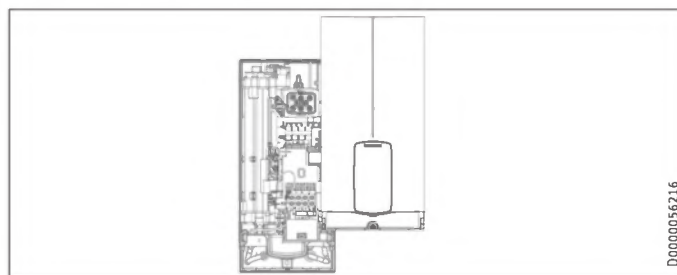
## 14. Informations Service

#### Vue d'ensemble des raccordements



- 1 Capteur de débit
- 2 Limiteur de sécurité à réarmement automatique
- 3 Sonde NTC
- 4 Barrettes à broches pour la puissance de raccordement et la protection contre l'ébullition
- 5 Position d'emboîtement unité de commande
- 6 Témoins de diagnostic

#### Support du capot de l'appareil



## 15. Aide au dépannage



#### AVERTISSEMENT Électrocution

Pour pouvoir contrôler l'appareil, celui-ci doit être sous tension.



#### Remarque

Le contrôle de l'appareil à l'aide des témoins de diagnostic doit être effectué quand l'eau s'écoule.

#### Possibilités d'affichage des témoins de diagnostic (DEL)

●○○	rouge	allumé en cas de défaut
○●○	jaune	allumé en mode de chauffe / clignote lorsque la limite de puissance est atteinte
○○●	vert	clignotant : appareil raccordé au secteur

Témoins de diagnostic (mode soutirage)	Défaut	Cause	Remède
Aucune DEL n'est allumée	L'appareil ne chauffe pas	Une ou plusieurs phases de la tension secteur sont absentes Système électronique défectueux	Vérifier les disjoncteurs de l'installation domestique Remplacer le module fonctionnel
Vert clignotant, jaune éteint, rouge éteint	Pas d'eau chaude sanitaire	Le débit d'enclenchement de l'appareil n'est pas atteint, pomme de douche/mousseur entartré(e) Le débit d'enclenchement de l'appareil n'est pas atteint, filtre de l'arrivée d'eau froide encrassé Détecteur de débit pas en place Détecteur de débit défectueux ou encrassé Système électronique défectueux	Détartre/remplacer la pomme de douche/le mousseur Nettoyer le filtre Contrôler et si nécessaire rectifier le raccord enfichable Remplacer le détecteur de débit Remplacer le module fonctionnel
Vert clignotant, jaune allumé, rouge éteint	Pas d'eau chaude, la température de sortie ne correspond pas à la valeur de consigne	Robinetterie défectueuse Sonde de sortie défectueuse Système de chauffage défectueux Système électronique défectueux	Remplacer la robinetterie Remplacer la sonde de sortie Remplacer le module fonctionnel Remplacer le module fonctionnel
Vert clignotant, jaune clignotant, rouge éteint	Pas d'eau chaude, la température de sortie ne correspond pas à la valeur de consigne	L'appareil a atteint sa limite de puissance L'appareil a atteint sa limite de puissance Système de chauffage défectueux	Réduire le débit, monter le limiteur de débit Contrôler la position du cavalier pour la puissance raccordée Remplacer le module fonctionnel
Vert clignotant, jaune éteint, rouge allumé	Pas d'eau chaude, la température de sortie ne correspond pas à la valeur de consigne	Une ou plusieurs phases de la tension secteur sont absentes Le détecteur d'air s'est déclenché Interrupteur de sécurité pas activé à la première mise en service L'interrupteur de sécurité a été déclenché par le limiteur de sécurité	Vérifier les disjoncteurs de l'installation domestique Continuer le soutirage pendant >1 min Activer l'interrupteur de sécurité ; pour ce faire, appuyer fermement sur la touche de réinitialisation Contrôler le limiteur de sécurité (raccord enfichable, câble de raccordement), activer l'interrupteur de sécurité

Témoins de diagnostic (mode soutirage)	Défaut	Cause	Remède
		L'interrupteur de sécurité se déclenche à nouveau après le contrôle du limiteur de sécurité, le limiteur de sécurité est défectueux L'interrupteur de sécurité se déclenche à nouveau, système électronique défectueux Sonde de sortie en court-circuit Système électronique défectueux	Remplacer le limiteur de sécurité, activer l'interrupteur de sécurité et soutirage à la valeur de consigne maximale > 1 min Remplacer le module fonctionnel Contrôler et si nécessaire remplacer la sonde de sortie Remplacer le module fonctionnel

## 16. Maintenance



### AVERTISSEMENT Électrocution

Avant toute intervention, débranchez l'appareil sur tous les pôles.

Cet appareil contient des condensateurs qui se déchargent après la mise hors tension. La tension de décharge des condensateurs peut dépasser temporairement 60 V CC.

### Vidange de l'appareil

Vous pouvez vidanger l'appareil pour les travaux de maintenance.



### AVERTISSEMENT Brûlure

Lors de la vidange de l'appareil, de l'eau brûlante peut s'en échapper.

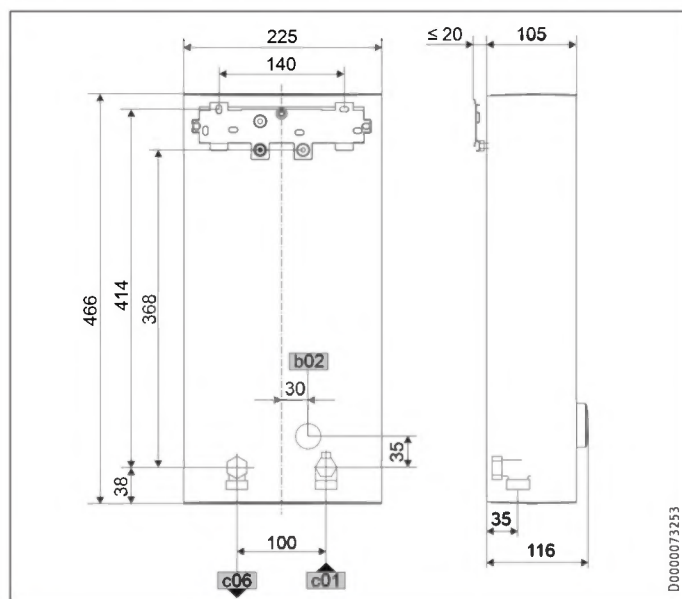
- ▶ Fermez la vanne d'arrêt 3 voies ou le robinet d'arrêt de la conduite d'arrivée d'eau froide.
- ▶ Ouvrez tous les robinets de soutirage.
- ▶ Desserrez les raccordements hydrauliques de l'appareil.
- ▶ Veillez à protéger du gel tout appareil déposé, car celui-ci contient encore de l'eau pouvant geler et provoquer des dommages.

### Nettoyer le filtre

Nettoyez le filtre dans le raccord vissé d'eau froide en cas d'encrassement. Fermez la vanne d'arrêt 3 voies ou le robinet d'arrêt de la conduite d'arrivée d'eau froide avant de démonter, de nettoyer et de remonter le filtre.

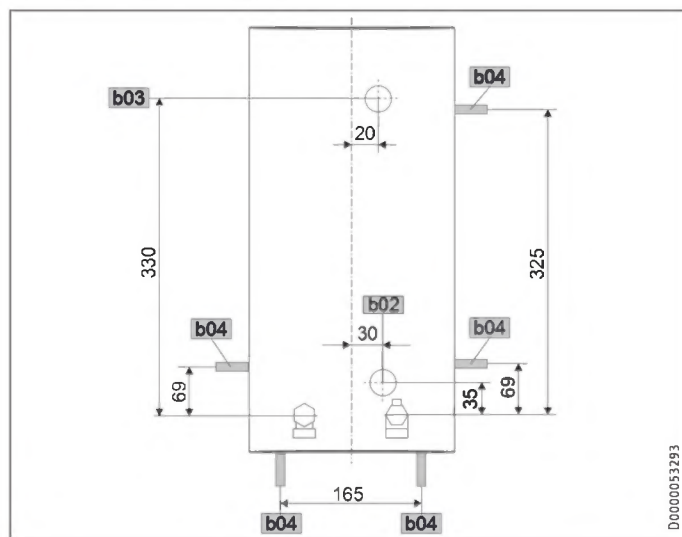
### 17. Données techniques

#### 17.1 Cotes et raccords



		DHB ST Trend	
b02	Passage des câbles électriques I	Encastré	
c01	Arrivée eau froide	Filetage mâle	G 1/2
c06	Sortie eau chaude	Filetage mâle	G 1/2

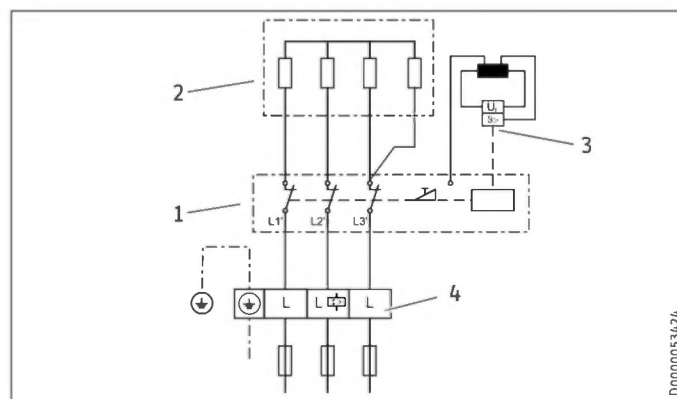
#### Autres branchements possibles



		DHB ST Trend	
b02	Passage des câbles électriques I	Encastré	
b03	Passage des câbles électriques II	Encastré	
b04	Passage des câbles électriques III	Apparent	

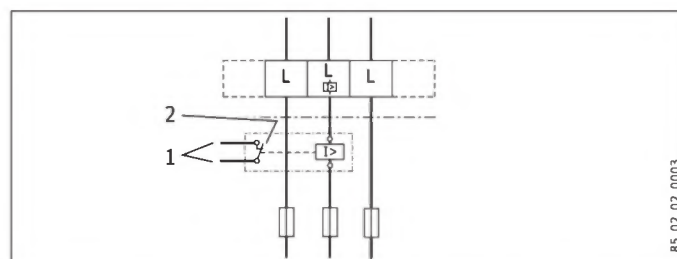
#### 17.2 Schéma électrique

3/PE ~ 380 à 415 V



- 1 Électronique de puissance à interrupteur de sécurité intégré
- 2 Système de chauffe à fil nu
- 3 Limiteur de sécurité
- 4 Bornier de raccordement au secteur

#### Circuit prioritaire avec LR 1-A



- 1 Câble de commande vers le contacteur du 2e appareil (par exemple radiateur électrique à accumulation)
- 2 Le contact de commande s'ouvre lorsque le chauffe-eau instantané se met en marche

#### 17.3 Capacité de production d'eau chaude

La capacité de production d'eau chaude sanitaire dépend de la tension d'alimentation appliquée, de la puissance raccordée de l'appareil et de la température d'arrivée d'eau froide. La tension nominale et la puissance nominale sont indiquées sur la plaque signalétique.



Puissance raccordée en kW			Capacité de production d'eau chaude à 38 °C en L/min.				
Tension nominale			Température d'arrivée d'eau froide				
380 V	400 V	415 V	5 °C	10 °C	15 °C	20 °C	
<b>DHB 18 ST Trend 25A</b>							
16,2			7,0	8,3	10,1	12,9	
	18,0		7,8	9,2	11,2	14,3	
		19,4	8,4	9,9	12,0	15,4	
<b>DHB 18/21/24 ST Trend</b>							
16,2			7,0	8,3	10,1	12,9	
	19,0		8,2	9,7	11,8	15,1	
		21,7	9,4	11,1	13,5	17,2	
	18,0		7,8	9,2	11,2	14,3	
		21,0	9,1	10,7	13,0	16,7	
		24,0	10,4	12,2	14,9	19,0	
			19,4	8,4	9,9	12,0	15,4
			22,6	9,8	11,5	14,0	17,9
			25,8	11,2	13,2	16,0	20,5
<b>DHB 27 ST Trend</b>							
24,4			10,6	12,4	15,2	19,4	
	27,0		11,7	13,8	16,8	21,4	

Puissance raccordée en kW			Capacité de production d'eau chaude à 50 °C en L/min.				
Tension nominale			Température d'arrivée d'eau froide				
380 V	400 V	415 V	5 °C	10 °C	15 °C	20 °C	
<b>DHB 18 ST Trend 25A</b>							
16,2			5,1	5,8	6,6	7,7	
	18,0		5,7	6,4	7,3	8,6	
		19,4	6,2	6,9	7,9	9,2	
<b>DHB 18/21/24 ST Trend</b>							
16,2			5,1	5,8	6,6	7,7	
	19,0		6,0	6,8	7,8	9,0	
		21,7	6,9	7,8	8,9	10,3	
	18,0		5,7	6,4	7,3	8,6	
		21,0	6,7	7,5	8,6	10,0	
		24,0	7,6	8,6	9,8	11,4	
			19,4	6,2	6,9	7,9	9,2
			22,6	7,2	8,1	9,2	10,8
			25,8	8,2	9,2	10,5	12,3
<b>DHB 27 ST Trend</b>							
24,4			7,7	8,7	10,0	11,6	
	27,0		8,6	9,6	11,0	12,9	

### 17.7 Indications relatives à la consommation énergétique

Fiche produit : chauffe-eau conventionnels selon Règlement (UE) n° 812/2013 | 814/2013

		DHB 18 ST Trend 25A	DHB 18/21/24 ST Trend	DHB 27 ST Trend
		207039	204202	204203
Fabricant		STIEBEL ELTRON	STIEBEL ELTRON	STIEBEL ELTRON
Profil de soutirage		S	S	S
Classe d'efficacité énergétique		A	A	A
Efficacité énergétique pour le chauffage de l'eau par conditions climatiques moyennes	%	38	38	38
Consommation annuelle d'électricité	kWh	475	481	482
Réglage d'usine de la température	°C	60	60	60
Niveau de puissance acoustique	dB(A)	15	15	15
Indication spécifique pour la mesure de l'efficacité		Mesuré avec limiteur de débit et valeur de consigne maximale	Mesuré avec limiteur de débit, puissance maximale et valeur de consigne maximale	Mesuré avec limiteur de débit et valeur de consigne maximale
Consommation journalière d'électricité	kWh	2,180	2,215	2,223

### 17.4 Domaines d'utilisation / Tableau de conversion

Résistance électrique spécifique et conductivité électrique spécifique

Indication normalisée à 15 °C		20 °C			25 °C			
Résistance $\rho \geq$	Conductivité $\sigma \leq$	Résistance $\rho \geq$	Conductivité $\sigma \leq$	Résistance $\rho \geq$	Conductivité $\sigma \leq$	Résistance $\rho \geq$	Conductivité $\sigma \leq$	
$\Omega \text{ cm}$	mS/m	$\mu\text{S/cm}$	$\Omega \text{ cm}$	mS/m	$\mu\text{S/cm}$	$\Omega \text{ cm}$	mS/m	$\mu\text{S/cm}$
900	111	1111	800	125	1250	735	136	1361

### 17.5 Pertes de charge

#### Robinetteries

Perte de charge des robinetteries pour un débit de 10 L/min		
Mitigeur monocommande, env.	MPa	0,04 - 0,08
Robinetterie thermostatique, env.	MPa	0,03 - 0,05
Pomme de douche, env.	MPa	0,03 - 0,15

#### Dimensionnement des conduites

La prise en compte d'une perte de charge de 0,1 MPa est recommandée pour le dimensionnement des conduites.

### 17.6 Dysfonctionnements

En cas d'incident, des températures de 80 °C maximum sous une pression de 1,0 MPa peuvent survenir brièvement dans l'installation.

# INSTALLATION

## Données techniques

### 17.8 Tableau des données

		DHB 18 ST Trend 25A			DHB 18/21/24 ST Trend			DHB 27 ST Trend	
		207039			204202			204203	
<b>Données électriques</b>									
Tension nominale	V	380	400	415	380	400	415	380	400
Puissance nominale	kW	16,2	18	19,4	16,2/19/21,7	18/21/24	19,4/22,6/25,8	24,4	27
Courant nominal	A	24,7	26	27	27,6/29,5/33,3	29/31/35	30,1/32,2/36,3	37,1	39
Protection (électrique)	A	25	25	32	32/32/35	32/32/35	32/32/40	40	40
Fréquence	Hz	50/60	50/60	50/-	50/60	50/60	50/-	50/-	50/-
Phases		3/PE			3/PE			3/PE	
Résistance spécifique $\rho_{15} \geq$	$\Omega$ cm	900			900			900	
Conductivité spécifique $\sigma_{15} \leq$	$\mu$ S/cm	1111			1111			1111	
Impédance de réseau maximale à 50 Hz	$\Omega$	0,329	0,313	0,301	0,247	0,235	0,226	0,220	0,209
<b>Versions</b>									
Générateur de chaleur système de chauffage		Fil nu			Fil nu			Fil nu	
Bloc isolant		Matériaux de synthèse			Matériaux de synthèse			Matériaux de synthèse	
Puissance de raccordement au choix		-			X			-	
Réglage de la température	$^{\circ}$ C	20-60			20-60			20-60	
Classe de protection		1			1			1	
Cache et paroi arrière		Matériaux de synthèse			Matériaux de synthèse			Matériaux de synthèse	
Indice de protection (IP)		IP 25			IP 25			IP 25	
Couleur		Blanc			Blanc			Blanc	
<b>Raccords</b>									
Raccordement hydraulique		G 1/2			G 1/2			G 1/2	
<b>Limites d'utilisation</b>									
Pression max. admissible	MPa	1			1			1	
Température maximale d'arrivée d'eau pour chauffage d'appoint	$^{\circ}$ C	55			55			55	
<b>Valeurs</b>									
Température max. d'arrivée d'eau (par exemple désinfection thermique)	$^{\circ}$ C	70			70			70	
On	l/min	>2,5			>2,5			>2,5	
Limitation du débit à	l/min	8,0			8,0			9,0	
Débit à 28 K	l/min	9,2 (400 V)			9,2/10,7/12,3 (400 V)			13,8 (400 V)	
Débit à 50 K	l/min	5,2 (400 V)			5,2/6,0/6,9 (400 V)			7,7 (400 V)	
Perte de charge du débit à 50 K (sans limiteur de débit)	MPa	0,06			0,06/0,08/0,1			0,13	
Perte de charge du débit à 50 K (avec limiteur de débit)	MPa	0,1			0,1/0,13/0,17			0,2	
<b>Données hydrauliques</b>									
Capacité nominale	l	0,4			0,4			0,4	
<b>Dimensions</b>									
Hauteur	mm	466			466			466	
Largeur	mm	225			225			225	
Profondeur	mm	116			116			116	
<b>Poids</b>									
Poids	kg	2,90			2,90			2,90	



#### Remarque

L'appareil est conforme à la norme CEI 61000-3-12.

## Remarques concernant le logiciel de l'appareil

Il est possible que des logiciels de fournisseurs externes (fournisseurs tiers) se trouvent sur les appareils Stiebel Eltron. Certains de ces logiciels tiers peuvent être sous licence Open Source. Certaines licences Open Source prévoient l'obligation d'indiquer le logiciel, ses auteurs et les licences applicables au logiciel, ainsi que de mettre à disposition le logiciel sous forme de code source ou de faire une offre de mise à disposition du code source. Stiebel Eltron met donc à disposition de plus amples informations sur les logiciels tiers utilisés sur le site <https://www.stiebel-eltron.com/en/info/Licenses.html> et propose également le code source le cas échéant. La mise à disposition des logiciels a lieu exclusivement pour remplir les obligations découlant des licences Open Source.

## Garantie

Les conditions de garantie de nos sociétés allemandes ne s'appliquent pas aux appareils achetés hors d'Allemagne. Au contraire, c'est la filiale chargée de la distribution de nos produits dans le pays qui est seule habilitée à accorder une garantie. Une telle garantie ne pourra cependant être accordée que si la filiale a publié ses propres conditions de garantie. Il ne sera accordé aucune garantie par ailleurs.

Nous n'accordons aucune garantie pour les appareils achetés dans des pays où aucune filiale de notre société ne distribue nos produits. D'éventuelles garanties accordées par l'importateur restent inchangées.

## Environnement et recyclage

- ▶ Après usage, procédez à l'élimination des appareils et des matériaux conformément à la réglementation nationale.



- ▶ Si un symbole de poubelle barrée est reproduit sur l'appareil, apportez-le à un point de collecte communal ou un point de reprise du commerce pour qu'il y soit réutilisé ou recyclé.

### Petits appareils électriques



### Gros électroménager (livraison individuelle sur palette)



### Documentation papier



## BIJZONDERE INFO

### BEDIENING

<b>1. Algemene aanwijzingen</b>	<b>66</b>
1.1 Veiligheidsaanwijzingen	66
1.2 Andere aandachtspunten in deze documentatie	66
1.3 Meeteenheden	66
<b>2. Veiligheid</b>	<b>66</b>
2.1 Reglementair gebruik	66
2.2 Algemene veiligheidsaanwijzingen	66
2.3 Keurmerk	67
<b>3. Toestelbeschrijving</b>	<b>67</b>
<b>4. Instellingen</b>	<b>67</b>
4.1 Gevraagde temperatuur instellen	67
4.2 Instelaanbevelingen	67
<b>5. Reiniging, verzorging en onderhoud</b>	<b>68</b>
<b>6. Problemen verhelpen</b>	<b>68</b>

### INSTALLATIE

<b>7. Veiligheid</b>	<b>68</b>
7.1 Algemene veiligheidsaanwijzingen	68
7.2 Douchewerking	68
7.3 Voorschriften, normen en bepalingen	68
<b>8. Toestelbeschrijving</b>	<b>69</b>
8.1 Leveringsomvang	69
8.2 Toebehoren	69
<b>9. Voorbereidingen</b>	<b>69</b>
9.1 Montageplaats	69
9.2 Minimumafstanden	70
9.3 Waterinstallatie	70
<b>10. Montage</b>	<b>70</b>
10.1 Standaardmontage	70
<b>11. Ingebruikname</b>	<b>73</b>
11.1 Voorbereidingen	73
11.2 Eerste ingebruikname	74
11.3 Nieuwe ingebruikname	74
<b>12. Buitendienststelling</b>	<b>74</b>
<b>13. Montageopties</b>	<b>74</b>
13.1 Elektrische aansluiting onderbouw boven	75
13.2 Elektrische aansluiting onderbouw onder bij korte netaansluitkabel	75
13.3 Elektrische aansluiting opbouw	75
13.4 Aansluiting van een lastafschakelrelais	76
13.5 Waterinstallatie opbouw	76
13.6 Waterinstallatie opbouw met soldeeraansluiting/persfitting	76
13.7 Montage van de bovenkap bij opbouwinstallatie voor de wateraansluiting	76
13.8 Montage onderstuk achterwand bij opbouw-schroefaansluiting	77
13.9 Wandbevestiging bij vervanging van het toestel	77
13.10 Installatie bij betegeling	77
13.11 Gedraaide bovenkap	77
13.12 Horizontale montage van het toestel	78
13.13 Werking met voorverwarmd water	78

<b>14. Service-informatie</b>	<b>78</b>
<b>15. Storingen verhelpen</b>	<b>79</b>
<b>16. Onderhoud</b>	<b>79</b>
<b>17. Technische gegevens</b>	<b>80</b>
17.1 Afmetingen en aansluitingen	80
17.2 Elektrisch schakelschema	80
17.3 Warmwatervermogen	81
17.4 Toepassingsgebieden/omreken tabel	81
17.5 Drukverliezen	81
17.6 Storingomstandigheden	81
17.7 Gegevens over het energieverbruik	81
17.8 Gegevenstabel	82

### AUTEURSRECHT SOFTWARE

### GARANTIE

### MILIEU EN RECYCLING



#### Stapsgewijze handleiding

Video voor de installatie van het toestel





### BIJZONDERE INFO

- Het toestel kan door kinderen vanaf 3 jaar, alsmede door personen met fysieke, zintuiglijke of geestelijke beperkingen of met een gebrek aan ervaring en kennis worden gebruikt wanneer er toezicht op hen wordt gehouden, of wanneer ze met betrekking tot het veilige gebruik van het toestel zijn geïnstrueerd en de gevaren die daaruit ontstaan, hebben begrepen. Kinderen mogen niet met het toestel spelen. Kinderen mogen zonder toezicht het toestel niet reinigen noch gebruikersonderhoudstaken uitvoeren.
- De temperatuur van de kraan kan bij gebruik oplopen tot 70 °C. Bij uitlooptemperaturen van meer dan 43 °C bestaat gevaar voor verbranding.
- Het toestel is geschikt voor de voorziening van een douche (douchewerking). Wanneer het toestel ook of uitsluitend voor de douchewerking wordt gebruikt, moet de installateur het temperatuurinstelbereik via de interne verbrandingsbeveiliging in het toestel op 55 °C of lager instellen. Zorg er bij gebruik van voorverwarmd water voor dat een aanvoertemperatuur van 55 °C niet wordt overschreden.
- Het toestel moet op alle polen met een afstand van minstens 3 mm van de aansluiting van de netvoeding kunnen worden losgekoppeld.
- De aangegeven spanning moet overeenkomen met de spanningsvoorziening.
- Het toestel moet worden aangesloten op de aardleiding.
- Het toestel moet permanent op een vaste bedrading worden aangesloten.
- Monteer het toestel zoals is beschreven in het hoofdstuk "Installatie/montage".
- Houd rekening met het werkingsgebied (zie hoofdstuk "Installatie/technische gegevens/gegevenstabel").
- De specifieke waterweerstand van het watervoorzieningsnetwerk mag niet worden overschreden (zie hoofdstuk "Installatie/technische gegevens/gegevenstabel").
- Tap het toestel af zoals is beschreven in het hoofdstuk "Installatie/onderhoud/toestel aftappen".

# BEDIENING

## 1. Algemene aanwijzingen

De hoofdstukken "Bijzondere info" en "Bediening" zijn bedoeld voor de gebruiker van het toestel en voor de installateur.

Het hoofdstuk "Installatie" is bedoeld voor de installateur.



**Info**

Lees deze handleiding voor gebruik zorgvuldig door en bewaar deze. Overhandig de handleiding eventueel aan een volgende gebruiker.

### 1.1 Veiligheidsaanwijzingen

#### 1.1.1 Opbouw van veiligheidsaanwijzingen



**TREFWOORD** Soort gevaar  
Hier worden de mogelijke gevolgen vermeld, wanneer de veiligheidsaanwijzingen worden genegeerd.  
► Hier staan maatregelen om gevaren te voorkomen.

#### 1.1.2 Symbolen, soort gevaar

Symbool	Soort gevaar
	Letsel
	Elektrische schok
	Verbranding (Verbranding, verschroeïng)

#### 1.1.3 Trefwoorden

TREFWOORD	Betekenis
GEVAAR	Aanwijzingen die leiden tot zwaar letsel of overlijden, wanneer deze niet in acht worden genomen.
WAARSCHUWING	Aanwijzingen die kunnen leiden tot zwaar letsel of overlijden, wanneer deze niet in acht worden genomen.
VOORZICHTIG	Aanwijzingen die kunnen leiden tot middelmatig zwaar of licht letsel, wanneer deze niet in acht worden genomen.

### 1.2 Andere aandachtspunten in deze documentatie



**Info**

Algemene aanwijzingen worden aangeduid met het hier-naast afgebeelde symbool.  
► Lees de aanwijzingsteksten grondig door.

Symbool	Betekenis
	Materiële schade (Toestel-, gevolg-, milieuschade)
	Het toestel afdanken

► Dit symbool geeft aan dat u iets moet doen. De vereiste handelingen worden stap voor stap beschreven.

### 1.3 Meeteenheden



**Info**

Tenzij anders vermeld, worden alle afmetingen in millimeter aangegeven.

## 2. Veiligheid

### 2.1 Reglementair gebruik

Het toestel is geschikt voor de opwarming van drinkwater of voor de naverwarming van water dat is voorverwarmd. Het toestel kan één of meerdere tappunten voorzien.

Wanneer de maximale aanvoertemperatuur voor naverwarming wordt overschreden, wordt er niet naverwarmd.

Het toestel is bestemd voor gebruik in een huishoudelijke omgeving. Het kan op een veilige manier worden bediend door niet-geïnstreerde personen. Het toestel kan ook buiten het huishouden worden gebruikt, bijv. in een klein bedrijf, voor zover het op dezelfde wijze wordt gebruikt.

Elk ander gebruik dat verder gaat dan wat hier wordt omschreven, geldt als niet reglementair. Onder reglementair gebruik valt ook het in acht nemen van deze handleiding alsmede de handleidingen voor het gebruikte toebehoren.

### 2.2 Algemene veiligheidsaanwijzingen



**VOORZICHTIG** verbranding  
De temperatuur van de kraan kan bij gebruik oplopen tot 70 °C. Bij uitlooptemperaturen van meer dan 43 °C bestaat gevaar voor verbranding.



**VOORZICHTIG** verbranding  
Indien kinderen of personen met beperkte lichamelijke, zintuiglijke of geestelijke vermogens het toestel gebruiken, is een permanente en onveranderlijke temperatuurbe grenzing vereist. Laat de interne verbrandingsbeveiliging door de installateur instellen.



**VOORZICHTIG** verbranding  
Let op de volgende info bij de werking met voorverwarmd water, bijv. bij gebruik van een zonne-installatie: De warmwatertemperatuur kan de ingestelde gevraagde temperatuur of een ingestelde temperatuurbe grenzing overschrijden.  
► Begrens dan de temperatuur met een voorgeschakelde centrale thermostaatkraan.



**WAARSCHUWING letsel**

Het toestel kan door kinderen vanaf 3 jaar, alsmede door personen met fysieke, zintuiglijke of geestelijke beperkingen of met een gebrek aan ervaring en kennis worden gebruikt wanneer er toezicht op hen wordt gehouden, of wanneer ze met betrekking tot het veilige gebruik van het toestel zijn geïnstrueerd en de gevaren die daaruit ontstaan, hebben begrepen. Kinderen mogen niet met het toestel spelen. Kinderen mogen zonder toezicht het toestel niet reinigen noch gebruikersonderhoudstaken uitvoeren.



**Materiële schade**

Het toestel en de kraan moeten door de gebruiker tegen vorst worden beschermd.

**2.3 Keurmerk**

Zie het typeplaatje op het toestel.

**3. Toestelbeschrijving**

Zodra u de warmwaterkraan opent, wordt het toestel automatisch ingeschakeld. Wanneer u de kraan sluit, wordt het toestel weer automatisch uitgeschakeld.

Het toestel verwarmt het water, terwijl het door het toestel stroomt. De gevraagde temperatuur kan worden ingesteld. Vanaf een bepaald doorstroomvolume schakelt de regeling, afhankelijk van de temperatuurinstelling en de koudwatertemperatuur, het benodigde verwarmingsvermogen in.

De elektronische geregelde doorstromer met automatische vermogensaanpassing houdt de uitlooptemperatuur constant. Dit gebeurt onafhankelijk van de toevoertemperatuur tot aan het maximale vermogen van het toestel.

Wanneer het toestel met voorverwarmd water wordt gebruikt en de toevoertemperatuur de ingestelde temperatuur overschrijdt, wordt het water niet verder opgewarmd.

**Verwarmingssysteem**

Het blankdraadelement is ingesloten in een drukvaste, kunststof mantel. Het verwarmingssysteem met roestvaste verwarmingsspiraal is geschikt voor kalkarm en kalkhoudend water, en is in grote mate ongevoelig voor verkalking. Het verwarmingssysteem zorgt voor een snelle en efficiënte warmwatervoorziening.



**Info**

Het toestel is uitgerust met een luchtdetectiesysteem dat beschadiging van het verwarmingssysteem in verregaande mate voorkomt. Als er tijdens de werking lucht in het toestel komt, schakelt het toestel het verwarmingsvermogen gedurende één minuut uit, zodat het verwarmingssysteem wordt beschermd.

**Na onderbreking van de watertoevoer**



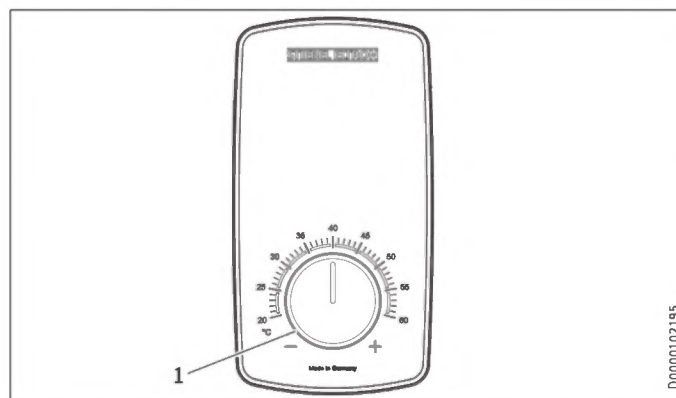
**Materiële schade**

Om te vermijden dat het blankdraadelement na onderbreking van de watervoorziening beschadigd raakt, moet het toestel met behulp van de volgende procedure weer in werking worden gesteld.

- ▶ Schakel het toestel spanningsvrij door de zekeringen uit te schakelen.
- ▶ Open en sluit gedurende ten minste één minuut meerdere keren alle aangesloten aftapkranen totdat het leidingwerk en het toestel luchtvrij zijn.
- ▶ Schakel de voeding opnieuw in.

**4. Instellingen**

**4.1 Gevraagde temperatuur instellen**



1 Temperatuurinstelknop voor gevraagde temperatuurinstelling: 20 - 60 °C in stappen van 1 °C



**Info**

Wanneer bij een volledig geopende aftapkraan en een maximale temperatuurinstelling de uitlooptemperatuur onvoldoende wordt bereikt, stroomt er meer water door het toestel dan het verwarmingssysteem kan opwarmen (toestel werkt met maximaal vermogen).

- ▶ Verminder de waterhoeveelheid tot de gewenste temperatuur wordt bereikt.

**4.2 Instelaanbevelingen**

Uw doorstromer zorgt voor max. nauwkeurigheid en max. comfort van het aangeboden warm water. Als u het toestel desondanks met een thermostaatkraan gebruikt, dan adviseren wij:

- ▶ Stel de insteltemperatuur op het toestel in op meer dan 50 °C. U stelt de gewenste temperatuur dan in op de thermostaatkraan.

**Energie besparen**

U hebt de minste energie nodig bij de volgende, door ons aanbevolen instellingen:

- 38 °C voor handwastafel, douche, bad
- 55 °C voor keukengootsteen



**Temperatuurbegrenzing door middel van interne verbrandingsbeveiliging (installateur)**

Indien gewenst, kan de installateur een continue temperatuurbegrenzing instellen, bijv. in kleuterscholen, in ziekenhuizen, enz.

Bij de voorziening van een douche moet de installateur het temperatuurinstelbereik in het toestel tot 55 °C of lager begrenzen.

Door de begrenzing wordt voorkomen dat water met temperaturen uit het toestel stroomt, die verbrandingen kunnen veroorzaken.

**Insteladvies bij de werking met een thermostaatkraan en met voorverwarmd water**

- ▶ Stel de temperatuur op het toestel in op de maximale temperatuur.

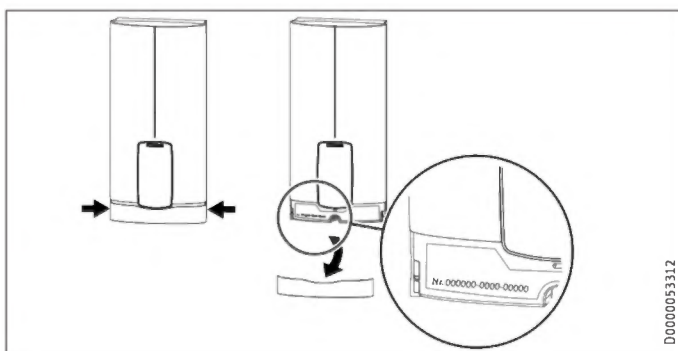
**5. Reiniging, verzorging en onderhoud**

- ▶ Gebruik geen schurende reinigingsmiddelen of reinigingsmiddelen met oplosmiddelen. Een vochtige doek volstaat om het toestel te onderhouden en te reinigen.
- ▶ Controleer de kranen regelmatig. Verwijder kalk op de kraanuitlopen met in de handel verkrijgbare ontkalkingsmiddelen.

**6. Problemen verhelpen**

Probleem	Oorzaak	Oplossing
Het toestel wordt niet ingeschakeld, hoewel de warmwaterkraan volledig open staat.	Er is geen spanning.	Controleer de zekeringen van de huisinstallatie.
	De straalregelaar in de kraan of de douchekop is verkalkt of verontreinigd.	Reinig en/of ontkalk de straalregelaar of de douchekop.
	De watervoorziening is onderbroken.	Ontlucht het toestel en de koudwatertoevoerleiding.
Terwijl er warm water wordt afgetapt, stroomt er kortstondig koud water.	Het luchtdetectiesysteem herkent lucht in het water. Het schakelt het verwarmingsvermogen gedurende korte tijd uit.	Na 1 minuut treedt het toestel automatisch weer in werking.
De gewenste temperatuur kan niet worden ingesteld.	De interne verbrandingsbeveiliging is geactiveerd.	Alleen de installateur kan de interne verbrandingsbeveiliging veranderen.

Waarschuw de installateur, wanneer u de oorzaak niet zelf kunt verhelpen. Deze kan u sneller en beter helpen, als u hem het nummer op het typeplaatje doorgeeft (000000-0000-000000).



INSTALLATIE



**Stapsgewijze handleiding**

Voorbereiding van de installatie



**7. Veiligheid**

Installatie, ingebruikname, onderhoud en reparatie van het toestel mogen alleen door een gekwalificeerde installateur worden uitgevoerd.

**7.1 Algemene veiligheidsaanwijzingen**

Wij waarborgen de goede werking en de bedrijfszekerheid uitsluitend bij gebruik van originele onderdelen en vervangingsonderdelen voor het toestel.



**Materiële schade**

Let op de maximale toevoertemperatuur. Bij hogere temperaturen kan het toestel beschadigd raken. Door een centrale thermostaatkraan in te bouwen, kunt u de maximale toevoertemperatuur begrenzen.



**WAARSCHUWING elektrische schok**

Dit toestel bevat condensatoren die na ontkoppeling van het stroomnet ontladen. De ontladingspanning van de condensatoren kan evt. kortstondig > 60 V DC bedragen.

**7.2 Douchewerking**



**VOORZICHTIG verbranding**

▶ Stel bij de voorziening van een douche de interne verbrandingsbeveiliging in op 55 °C of lager, zie hoofdstuk "Ingebruikname/voorbereidingen".  
Zorg er bij werking met voorverwarmd water, bijv. bij gebruik van een zonne-installatie, voor dat een aanvoertemperatuur van 55 °C niet wordt overschreden.  
▶ Begrens de aanvoertemperatuur met een voorgeschakelde centrale thermostaatkraan.

**7.3 Voorschriften, normen en bepalingen**



**Info**

Neem alle nationale en regionale voorschriften en bepalingen in acht.

- Beschermingsgraad IP 24/IP 25 is alleen gewaarborgd met vakkundig gemonteerde kabeltulle.



- De specifieke elektrische weerstand van het water mag niet lager zijn dan de waarde die is aangegeven op het typeplaatje. Bij een waternetstelsysteem moet u rekening houden met de laagste elektrische weerstand van het water. De specifieke elektrische weerstand of het elektrisch geleidend vermogen van het water kunt u opvragen bij uw waterleidingmaatschappij.

## 8. Toestelbeschrijving

### 8.1 Leveringsomvang

Bij het toestel wordt het volgende geleverd:

- Wandbevestiging
- Montagesjabloon
- 2 nippels
- Drieweg kogelkraan voor koud water
- T-stuk voor warm water
- Vlakke afdichtingen
- Zeef
- Kunststof vormring
- Kunststof aansluitstukken/montagehulp
- Kap- en achterwandgeleidingsstukken
- Jumper voor interne verbrandingsbeveiliging
- Jumper voor vermogensomschakeling (alleen bij DHB 18/21/24 ST Trend)

### 8.2 Toebehoren

#### Kranen

- MEKD-eengreeps-keuken-drukkraan
- MEBD-eengreeps-bad-drukkraan

#### Waterstoppen G 1/2 A

Wanneer u andere dan de aanbevolen opbouwdrankranen gebruikt, gebruikt u de waterstoppen.

#### Montageset opbouwinstallatie

- Soldeerschroefkoppeling koperbuis voor soldeeraansluiting Ø 12 mm
- Persfitting koperbuis
- Persfitting kunststofbuis (geschikt voor Viega: Sanfix-Plus of Sanfix-Fosta)

#### Universeel montageframe

- Montageframe met elektrische aansluitingen

#### Buizenset voor onderbouwtoestellen

Wanneer u de wateraansluitingen (G 3/8 buitendraad) boven het toestel aansluit, heeft u de buizenset voor onderbouwmontage nodig.

#### Buizenset voor verschoven montage

Wanneer u het toestel tot 90 mm ten opzichte van de wateraansluiting verticaal omlaag moet verschuiven, gebruikt u deze buizenset.

#### Buizenset voor vervanging van gas-waterverwarmer

Wanneer de bestaande installatie gas-waterverwarmeraansluitingen omvat (koudwateraansluiting links en warmwateraansluiting rechts), heeft u deze buizenset nodig.

#### Buizenset DHB-watersteekkoppelingen

Wanneer de bestaande installatie watersteekaansluitingen van een DHB omvat, gebruikt u de watersteekkoppelingen.

#### Lastafschakelrelais (LR 1-A)

Het lastafschakelrelais voor inbouw in de elektrische installatie laat een voorrangsschakeling van de doorstromer toe, wanneer bijv. tegelijkertijd elektrische accumulatieverwarming wordt gebruikt.

## 9. Voorbereidingen

### 9.1 Montageplaats



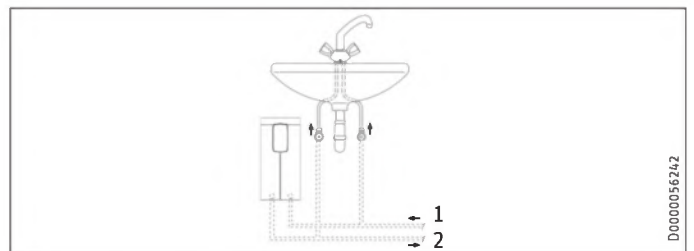
#### Materiële schade

Het toestel mag alleen in een vorstvrije ruimte worden geïnstalleerd.

- Monteer het toestel verticaal en in de buurt van het tappunt. Zie hoofdstuk "Opties voor montage/horizontale montage van het toestel" voor de horizontale inbouw.

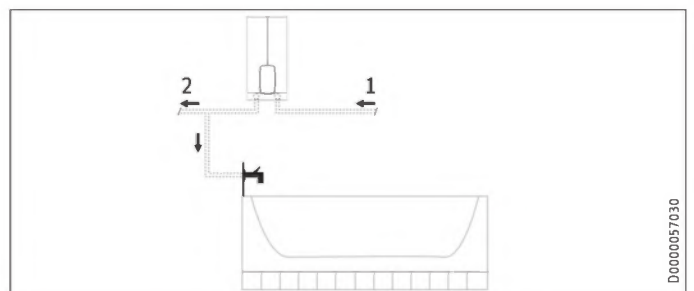
Het toestel is geschikt voor onderbouw- en bovenbouw.

#### Onderbouwmontage



- 1 Koudwatertoevoer
- 2 Warmwateruitloop

#### Bovenbouw



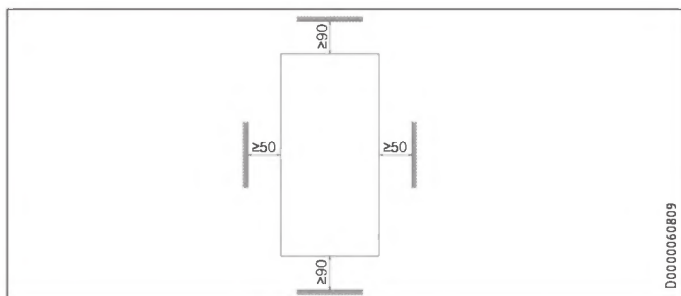
- 1 Koudwatertoevoer
- 2 Warmwateruitloop



#### Info

- Monteer het toestel aan de wand. De wand moet voldoende draagvermogen hebben.

### 9.2 Minimumafstanden



- ▶ Houd de minimumafstanden aan om een storingsvrije werking van het toestel te waarborgen en onderhoudswerkzaamheden aan het toestel mogelijk te maken.

### 9.3 Waterinstallatie

- ▶ Spoel de waterleiding grondig door.

#### Kranen

Gebruik geschikte drukkransen. Open kranen zijn niet toegestaan.



#### Info

De drieweg kogelkraan in de koudwatertoevoer mag niet worden gebruikt om het debiet te smoren. De drieweg kogelkraan is alleen bestemd voor het afsluiten van de koudwatertoevoer.

#### Toegestaan materiaal waterleidingen

- Koudwatertoevoerleiding: thermisch gegalvaniseerde stalen buis, roestvaststalen buis, koperbuis of kunststofbuis
- Warmwateruitloopleiding: roestvaststalen buis, koperbuis of kunststofbuis



#### Materiële schade

Wanneer kunststofbuizen worden gebruikt, dient u rekening te houden met de maximaal toegelaten toevoertemperatuur en de maximaal toegelaten druk.

#### Debiet

- ▶ Controleer of het debiet voor het inschakelen van het toestel wordt bereikt.
- ▶ Als het benodigde debiet bij volledig geopende aftapkraan niet wordt gehaald, verhoogt u de waterleidingdruk. Wanneer het doorstroomvolume ondanks de verhoging niet wordt bereikt, verwijder dan de doorstroomvolumebegrenzer (zie hoofdstuk "Installatie/montage/doorstroomvolumebegrenzer verwijderen").

## 10. Montage

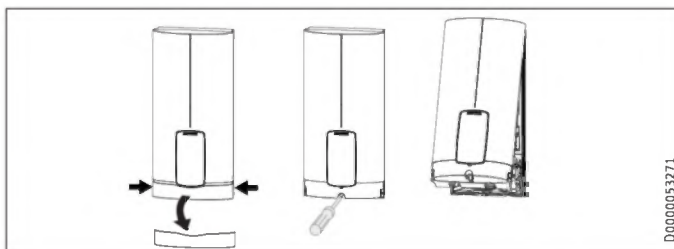
Fabrieksinstellingen		DHB 18 ST Trend 25A	DHB 18/21/24 ST Trend	DHB 27 ST Trend
Interne verbrandingsbeveiliging	°C	60	60	60
Aansluitvermogen	kW	18	21	27
Aansluitvermogen selecteerbaar		-	x	-

Standaardmontage		DHB 18 ST Trend 25A	DHB 18/21/24 ST Trend	DHB 27 ST Trend
Elektrische aansluiting onderaan, onderbouwinstallatie		x	x	x
Wateraansluiting onderbouwinstallatie		x	x	x

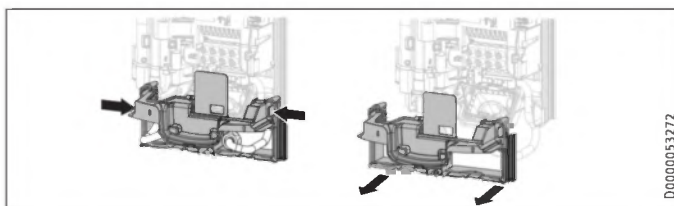
Zie voor meer montage mogelijkheden het hoofdstuk "Montageopties".

### 10.1 Standaardmontage

#### Toestel openen

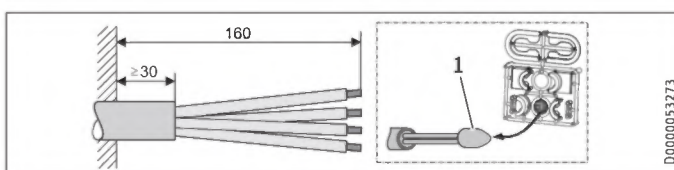


- ▶ Open het toestel door de afdekkap aan de zijkant vast te pakken en van de bovenkap naar voren eraf te trekken. Draai de schroef los. Zwenk de bovenkap omhoog.



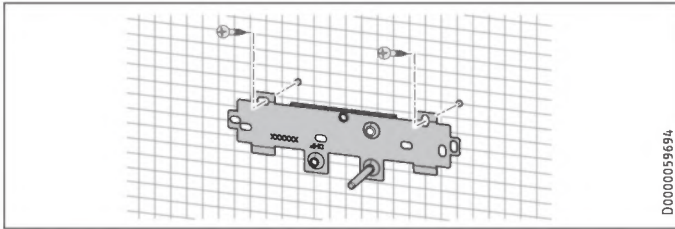
- ▶ Demonteer de achterwand door de beide vergrendelhaken in te drukken en het onderstuk van de achterwand naar voren eraf te trekken.

#### Aansluitkabel voorbereiden onderbouwinstallatie onder



- 1 Montagehulp voor de kabelinvoer
- ▶ Bereid de netaansluitkabel voor.

### Wandbevestiging monteren



D0000059694

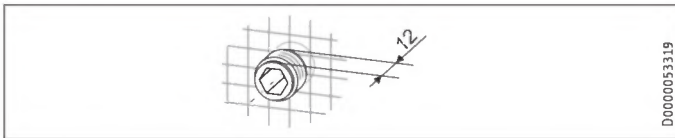
- ▶ Teken de boorgaten af met de montagesjabloon. Bij opbouwinstallatie moet u ook het bevestigingsgat in het onderste gedeelte van de sjabloon aftekenen.
- ▶ Boor de gaten en bevestig de wandbevestiging op 2 punten met het gepaste bevestigingsmateriaal (schroeven en pluggen niet meegeleverd).
- ▶ Monteer de wandbevestiging.

### Nippel monteren



#### Materiële schade

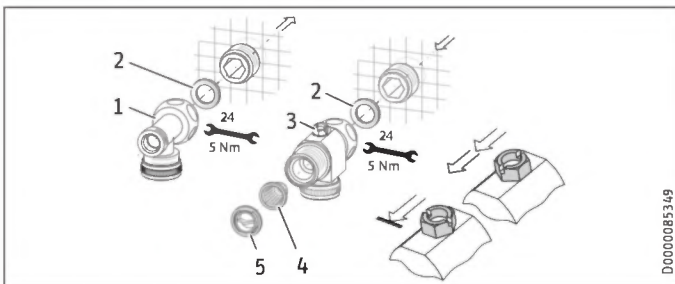
Voer alle werkzaamheden voor wateraansluiting en installatie uit conform de voorschriften.



D0000053319

- ▶ Dicht af en schroef de nippels erin.

### Wateraansluiting tot stand brengen



D0000085349

- 1 Warm water met T-stuk
- 2 Dichting
- 3 Koud water met drieweg kogelkraan
- 4 Zeef
- 5 Kunststof vormring

- ▶ Schroef het T-stuk en de drieweg kogelkraan met telkens een vlakke afdichting op de nippel.



#### Materiële schade

Voor de werking van het toestel moet de zeef zijn ingebouwd.

- ▶ Controleer bij vervanging van het toestel of de zeef aanwezig is.

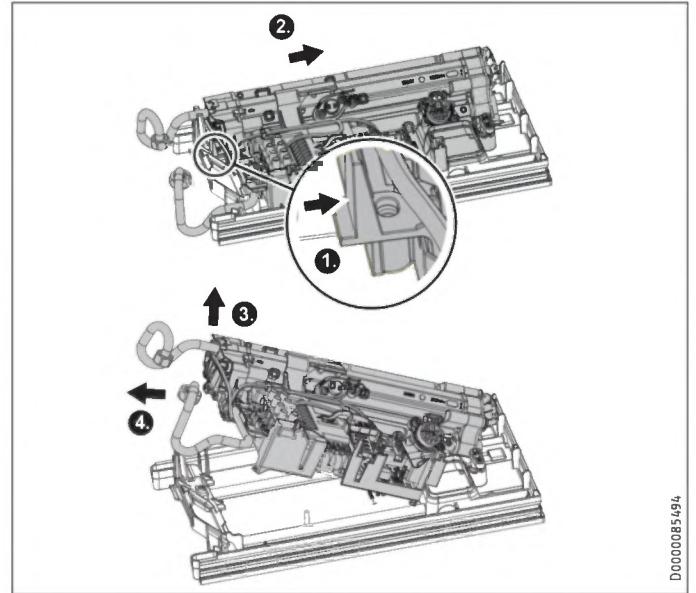
### Doorstroomvolumebegrenzer verwijderen



#### Info

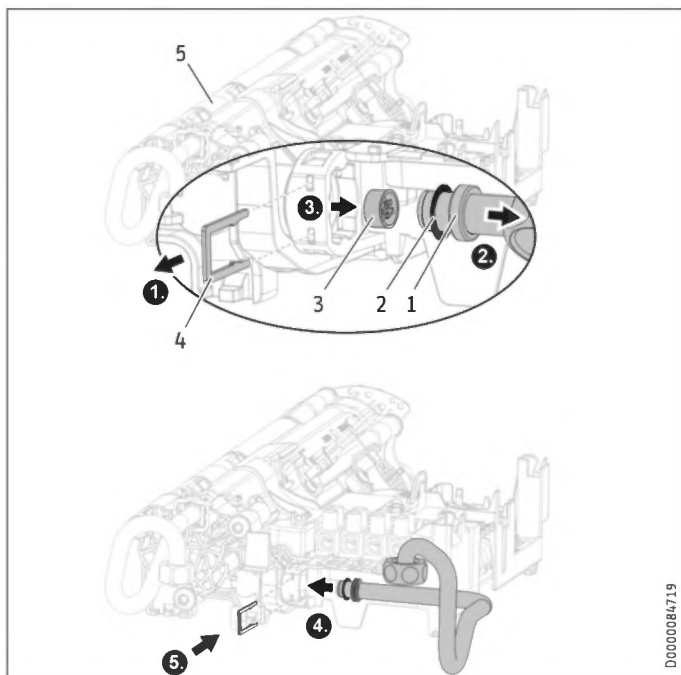
Wanneer u een thermostaatkraan gebruikt, mag u de doorstroomvolumebegrenzer niet verwijderen.

Bij een te geringe volumestroom verwijdert u de doorstroomvolumebegrenzer. Daartoe dient u de functionele module uit de achterwand van het toestel te demonteren.



D0000085494

- ▶ Ontgrendel de vergrendelhaak.
- ▶ Schuif de functionele module in de achterwand van het toestel enigszins naar achteren.
- ▶ Hef de functionele module uit de achterwand van de behuizing door deze iets naar voor te trekken en eruit te nemen.



- 1 Koudwater-kniestuk met aanzet voor bevestigingsklem
- 2 O-ring
- 3 Doorstroomvolumebegrenzer
- 4 Bevestigingsklem
- 5 Verwarming

- ▶ Demonteer het koudwater-kniestuk en de O-ring.
- ▶ Verwijder de doorstroomvolumebegrenzer met behulp van een puntig voorwerp of een geschikte tang uit de koudwater-toevoer van de verwarming.
- ▶ Monteer het koudwater-kniestuk met de O-ring.



### Materiële schade

Voor de dichtheid van het toestel moet de O-ring zijn ingebouwd.  
▶ Controleer bij de inbouw of de O-ring aanwezig is.

- ▶ Bevestig het koudwater-kniestuk met de bevestigingsklem.



### Materiële schade

Let erop dat de bevestigingsklem achter de aanzet van het kniestuk ligt en het kniestuk in zijn positie fixeert.

- ▶ Monteer de functionele module in omgekeerde volgorde in de achterwand van het toestel tot deze vergrendelt.

### Toestel monteren



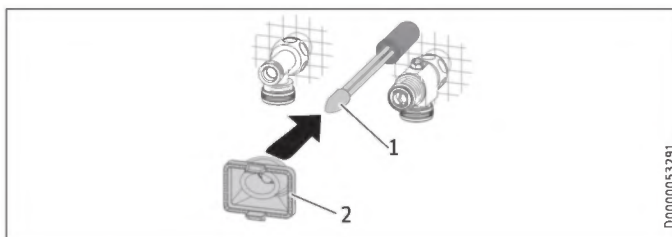
#### Stapsgewijze handleiding

Installatie



### Info

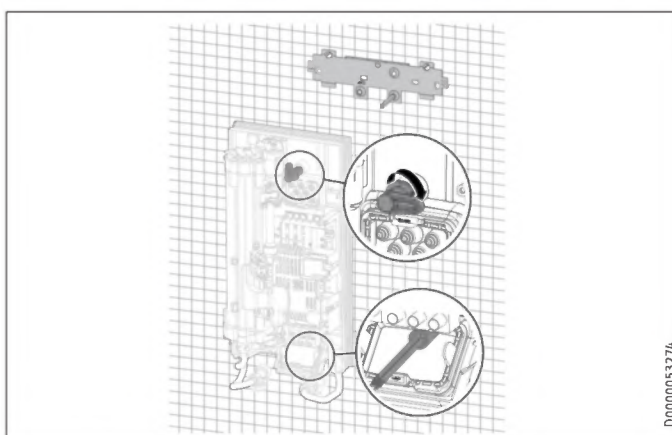
Bij montage met flexibele leidingaansluitingen moet u de achterwand bovendien met een schroef bevestigen.



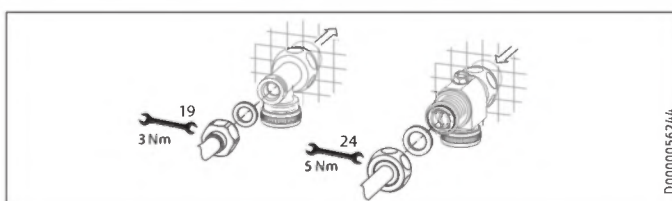
- 1 Montagehulp voor de kabelinvoer
- 2 Kabeltulle

Gebruik voor een betere geleiding van de aders door de kabeltulle de montagehulp (zie bijgevoegde set kunststof onderdelen).

- ▶ Demonteer de kabeltulle uit de achterwand.
- ▶ Steek de kabeltulle over de kabelmantel van de netaansluitkabel. Vergroot bij grotere kabeldoorsneden evt. het gat in de kabeltulle.



- ▶ Verwijder de transportstoppen uit de leidingaansluitingen van het toestel.
- ▶ Buig de netaansluitkabel 45° naar boven.
- ▶ Duw de netaansluitkabel met de kabeltulle vanaf de achterkant door de achterwand.
- ▶ Monteer het toestel op de schroefbouten van de wandbevestiging.
- ▶ Druk de achterwand stevig aan en lijn de achterwand uit.
- ▶ Vergrendel de bevestigingsknevel door 90° naar rechts te draaien.
- ▶ Trek de kabeltulle in de achterwand totdat beide vergrendelhaken vergrendelen.



- ▶ Schroef de leidingaansluitingen met de vlakke afdichtingen op de wateraansluitingen.
- ▶ Open de drieweg kogelkraan of de afsluitklep in de koudwatertoevoerleiding.



# INSTALLATIE

## Ingebruikname

### Elektriciteit aansluiten



**WAARSCHUWING elektrische schok**  
Voer alle werkzaamheden voor elektriciteitsaansluitingen en montage uit conform de voorschriften.



**WAARSCHUWING elektrische schok**  
Aansluiting op het stroomnet is alleen toegestaan als vaste aansluiting in combinatie met de uitneembare kabeltulle. Het toestel moet op alle polen met een afstand van minstens 3 mm van de aansluiting van de netvoeding kunnen worden losgekoppeld.



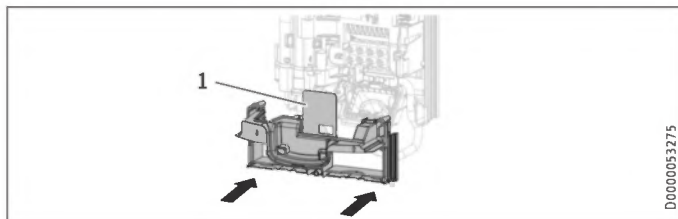
**WAARSCHUWING elektrische schok**  
Zorg ervoor dat het toestel is aangesloten op de aardleiding.



**Materiële schade**  
Let op het typeplaatje. De aangegeven nominale spanning moet overeenkomen met de netspanning.

- ▶ Sluit de netaansluitkabel aan op de netaansluitklem.

### Onderstuk van achterwand monteren



- 1 Afdekplaat voor het onderstuk van de achterwand
  - ▶ Monteer het onderstuk van de achterwand in de achterwand. Controleer of de beide vergrendelhaken zijn vergrendeld.
  - ▶ Lijn het gemonteerde toestel uit door de bevestigingsknevel los te maken, de elektriciteitsaansluiting en de achterwand uit te lijnen en de bevestigingsknevel weer vast te draaien. Wanneer de achterwand van het toestel niet goed aansluit tegen de wand, kunt u het toestel onderaan met een extra schroef bevestigen.



**Materiële schade**  
De afdekplaat voor het onderstuk van de achterwand mag in ingebouwde toestand niet worden verbogen.

## 11. Ingebruikname

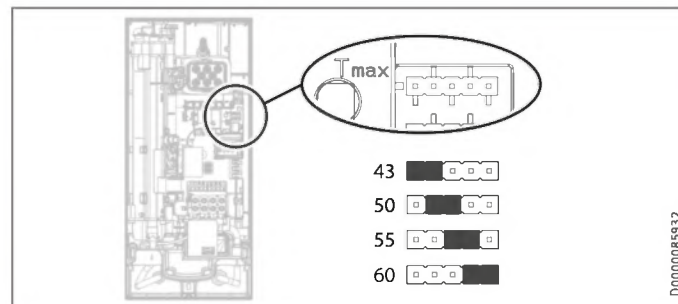


Stapsgewijze handleiding  
Ingebruikname



### 11.1 Voorbereidingen

#### Interne verbrandingsbeveiliging via jumper-insteekplaats



- ▶ Monteer de jumper "Instelling verbrandingsbeveiliging" op de gewenste positie (= temperatuur in °C) van de contactstrip.

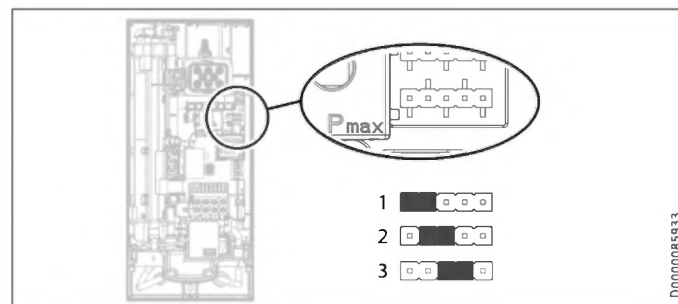
Positie jumper	Beschrijving
43	Bijv. in kleuterscholen, ziekenhuizen, enz.
50	
55	Max. voor douchewerking
60	Fabrieksinstelling
Zonder jumper	Begrenzing 43 °C



**VOORZICHTIG verbranding**  
Bij werking met voorverwarmd water, bijv. bij gebruik van een zonne-installatie, kan de interne verbrandingsbeveiliging worden overschreden.  
▶ Begrens dan de temperatuur met een voorgeschakelde centrale thermostaatkraan.

#### Aansluitvermogen omschakelen via jumper-insteekplaats, alleen bij DHB 18/21/24 ST Trend

Wanneer u bij het toestel met omschakelbaar aansluitvermogen een ander aansluitvermogen kiest dan in de fabriek is ingesteld, moet u de jumper verplaatsen.



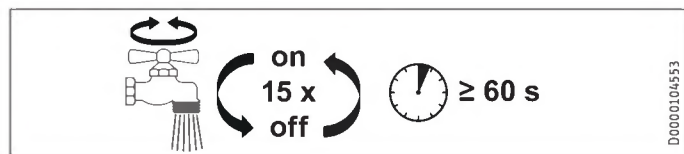
- ▶ Monteer de jumper op de gewenste positie van de contactstrip.

Positie jumper	Aansluitvermogen
1	18 kW
2 (fabrieksinstelling)	21 kW
3	24 kW
Zonder jumper	18 kW

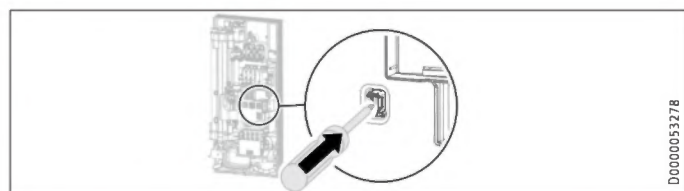
# INSTALLATIE

## Buitendienststelling

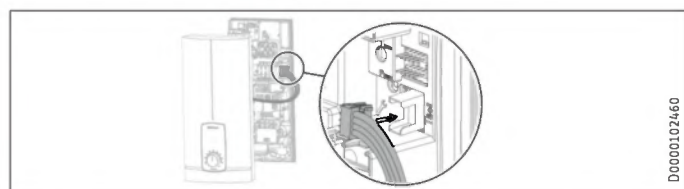
### 11.2 Eerste ingebruikname



- ▶ Open en sluit gedurende ten minste één minuut meerdere keren alle aangesloten aftapkranen totdat het leidingwerk en het toestel luchtvrij zijn.
- ▶ Voer een dichtheidscontrole uit.



- ▶ Schakel de veiligheidsschakelaar in door de resettoets stevig in te drukken (het toestel wordt met uitgeschakelde veiligheidsschakelaar geleverd).

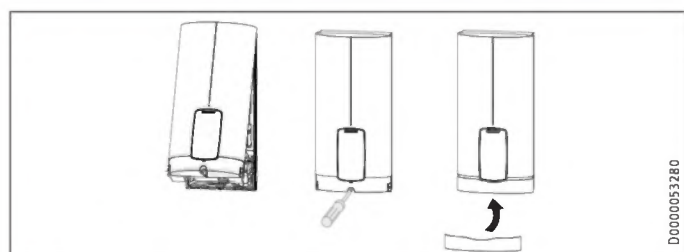


- ▶ Steek de verbindingkabel van de bedieningseenheid op de elektronica.



#### Info

Bij onderbouwmontage dient de bovenkap voor een betere bediening te worden gedraaid, zie hoofdstuk "Montageopties/gedraaide bovenkap".



- ▶ Haak de bovenkap aan de bovenkant achteraan in de achterwand. Zwenk de bovenkap omlaag. Controleer of de bovenkap bovenaan en onderaan stevig is bevestigd.
- ▶ Markeer het geselecteerde aansluitvermogen en de nominale spanning op het typeplaatje van de bovenkap (aan beide kanten). Doe dat met een balpen.
- ▶ Zet de bovenkap vast met de schroef.
- ▶ Monteer de afdekplaat op de bovenkap.
- ▶ Verwijder de beschermfolie van het bedieningspaneel.



- ▶ Schakel de netspanning in.
- ▶ Controleer of de bedieningseenheid correct werkt.



- ▶ Draai de temperatuurinstelknop naar de linker en rechter aanslag.

#### 11.2.1 Overdracht van het toestel

- ▶ Leg aan de gebruiker de werking van het toestel uit en leer hem het gebruik ervan kennen.
- ▶ Wijs de gebruiker op mogelijke gevaren, met name het gevaar voor brandwonden.
- ▶ Overhandig de handleiding.

### 11.3 Nieuwe ingebruikname



#### Materiële schade

Om te vermijden dat het blankdraadelement na onderbreking van de watervoorziening beschadigd raakt, moet het toestel met behulp van de volgende procedure weer in werking worden gesteld.

- ▶ Schakel het toestel spanningsvrij door de zekeringen uit te schakelen.
- ▶ Open en sluit gedurende ten minste één minuut meerdere keren alle aangesloten aftapkranen totdat het leidingwerk en het toestel luchtvrij zijn.
- ▶ Schakel de voeding opnieuw in.

## 12. Buitendienststelling

- ▶ Koppel het toestel op alle polen los van het stroomnet.
- ▶ Tap het toestel af (zie het hoofdstuk "Onderhoud/toestel aftappen").

## 13. Montageopties

### Overzicht montageopties

Elektrische aansluiting	Beschermingsgraad (IP)
Onderbouw boven	IP 25
Onderbouw onder bij korte netaansluitkabel	IP 25
Opbouw	IP 24
Wateraansluiting	Beschermingsgraad (IP)
Opbouw	IP 24

# INSTALLATIE

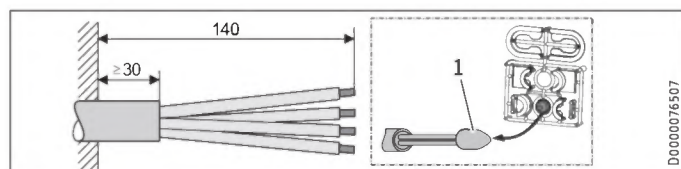
## Montageopties

Overige	Beschermingsgraad (IP)
Installatie bij betegeling	IP 25
Gedraaide bovenkap	IP 25
Horizontale montage van het toestel	IP 24



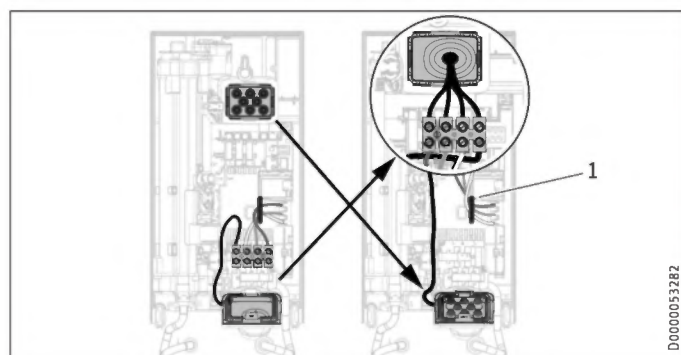
**WAARSCHUWING elektrische schok**  
Scheid alle polen van het toestel van het elektriciteitsnet vóór aanvang van alle werkzaamheden.

### 13.1 Elektrische aansluiting onderbouw boven



1 Montagehulp voor de kabelinvoer

- Bereid de netaansluitkabel voor.



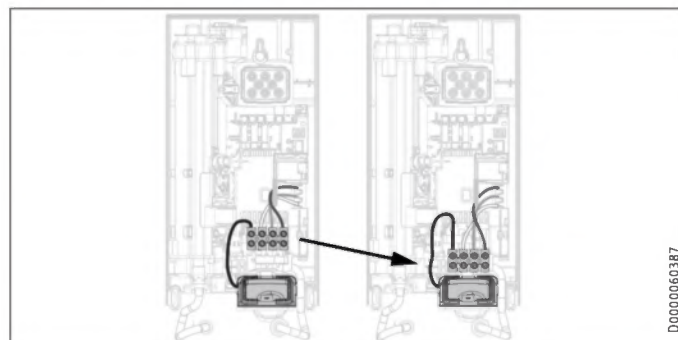
1 Kabeldoorvoer

- Verplaats de netaansluitklem van onder naar boven. Maak daarvoor de bevestigingsschroef los. Draai de netaansluitklem met de aansluitkabels 180° rechtop. Leg de kabels daarbij om de kabelgeleiding. Schroef de netaansluitklem weer vast.
- Vervang de kabeltullen.
- Monteer de eerder boven geplaatste kabeltulle onderaan.
- Steek de kabeltulle over de kabelmantel van de netaansluitkabel.
- Monteer het toestel op de schroefbouten van de wandbevestiging.
- Druk de achterwand stevig aan. Vergrendel de bevestigingsknevel door 90° naar rechts te draaien.
- Trek de kabeltulle in de achterwand totdat beide vergrendelhaken vergrendelen.
- Sluit de netaansluitkabel aan op de netaansluitklem.



**WAARSCHUWING elektrische schok**  
De aansluitdraden mogen niet boven het niveau van de netaansluitklem uitsteken.

### 13.2 Elektrische aansluiting onderbouw onder bij korte netaansluitkabel



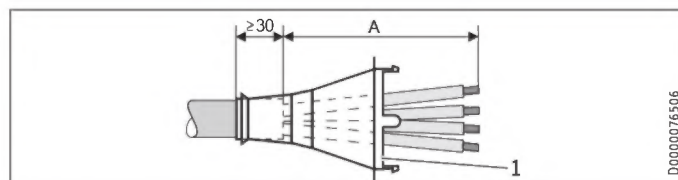
- Verplaats de netaansluitklem verder naar beneden. Maak daarvoor de bevestigingsschroef los. Schroef de netaansluitklem weer vast.

### 13.3 Elektrische aansluiting opbouw



**Info**  
Bij dit aansluittype wijzigt de beschermingsgraad van het toestel.

- Wijzig het typeplaatje. Streep de vermelding IP 25 door en kruis het vakje IP 24 aan. Doe dat met een balpen.



1 Kabeltulle

Elektrische aansluiting opbouw	Afmeting A
Positie onder in het toestel	160
Positie boven in het toestel	110

- Bereid de netaansluitkabel voor. Monteer de kabeltulle.



#### Materiële schade

Wanneer u per ongeluk een verkeerde doorvoer uit de achterwand/bovenkap hebt gebroken, moet u een nieuwe achterwand of bovenkap gebruiken.

- Zaag en breek de benodigde doorvoeren uit de achterwand en de bovenkap (zie voor posities hoofdstuk "Technische gegevens/afmetingen en aansluitingen"). Ontbraam scherpe randen met een vijl.
- Leid de netaansluitkabel door de kabeltulle.
- Sluit de netaansluitkabel aan op de netaansluitklem.



# INSTALLATIE

## Montageopties

### 13.4 Aansluiting van een lastafschakelrelais

Plaats een lastafschakelrelais in combinatie met andere elektrische toestellen, bijv. elektrische accumulatieverwarming, in de elektrotechnische installatie. De lastafschakeling vindt plaats, wanneer de doorstromer werkt.



#### Materiële schade

Sluit de fase die het lastafschakelrelais schakelt, aan op de gemerkte klem van de netaansluitklem in het toestel (zie hoofdstuk "Technische gegevens/elektrisch schakelschema").

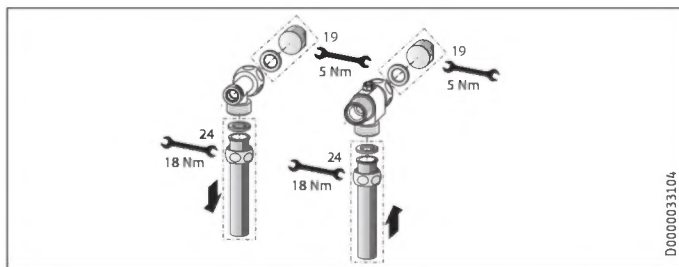
### 13.5 Waterinstallatie opbouw



#### Info

Bij dit aansluittype wijzigt de beschermingsgraad van het toestel.

- ▶ Wijzig het typeplaatje. Streep de vermelding IP 25 door en kruis het vakje IP 24 aan. Doe dat met een balpen.

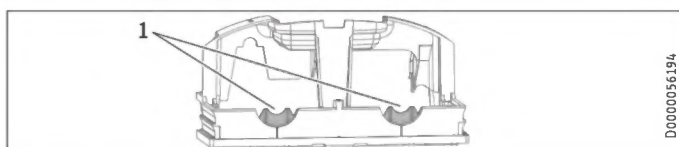


- ▶ Monteer waterstoppen met dichtingen om de onderbouwaansluiting af te sluiten. Bij de als toebehoren verkrijgbare kranen worden de waterstoppen en dichtingen meegeleverd. Voor andere dan de door ons aanbevolen drukkranen kunt u waterstoppen en dichtingen als toebehoren bestellen.
- ▶ Monteer een geschikte drukkraan.
- ▶ Plaats het onderstuk van de achterwand onder de aansluitbuizen van de kraan en schuif het in de achterwand.
- ▶ Schroef de aansluitbuizen op het T-stuk en de drieweg kogelkraan.



#### Info

De beugels voor buisbevestigingen op het onderstuk van de achterwand kunt u, indien nodig, uitbreken.



1 Beugel

### 13.6 Waterinstallatie opbouw met soldeeraansluiting/persfitting



#### Info

Bij dit aansluittype wijzigt de beschermingsgraad van het toestel.

- ▶ Wijzig het typeplaatje. Streep de vermelding IP 25 door en kruis het vakje IP 24 aan. Doe dat met een balpen.

Met het toebehoren "Soldeeraansluiting" of "Persfitting" kunt u koperleidingen of ook kunststofleidingen verbinden.

Bij "Soldeeraansluiting" met een schroefaansluiting voor 12 mm-koperleidingen dient u als volgt te werk te gaan:

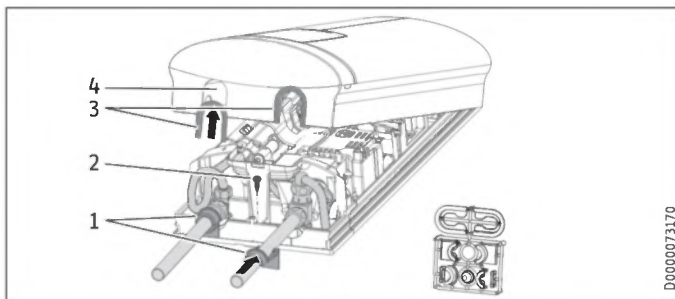
- ▶ Schuif de wartelmoeren over de aansluitbuizen.
- ▶ Soldeer de inlegstukken op de koperleidingen.
- ▶ Plaats het onderstuk van de achterwand onder de aansluitbuizen van de kraan en schuif het in de achterwand.
- ▶ Schroef de aansluitbuizen op het T-stuk en de drieweg kogelkraan.



#### Info

Houd rekening met de info van de fabrikant van de kraan.

### 13.7 Montage van de bovenkap bij opbouwinstallatie voor de wateraansluiting



- 1 Achterwandgeleidingsstukken
- 2 Schroef
- 3 Kapgeleidingsstukken met afdichtlipjes aan buiszijde
- 4 Doorvoeropening

- ▶ Breek en zaag de doorvoeropeningen in de bovenkap netjes uit. Gebruik, indien nodig, een vijl.
- ▶ Klik de kapgeleidingsstukken vast in de doorvoeropeningen.

#### Alleen bij gebruik van het toebehoren "Soldeeraansluiting" en de exacte naleving van alle montageafmetingen:

- ▶ Breek de afdichtlipjes uit de kapgeleidingsstukken.
- ▶ Plaats de achterwandgeleidingsstukken op de buizen. Schuif deze in elkaar. Ten slotte schuift u de geleidingsstukken tot aan de aanslag tegen de achterwand.
- ▶ Bevestig het onderstuk van de achterwand met een schroef.



# INSTALLATIE

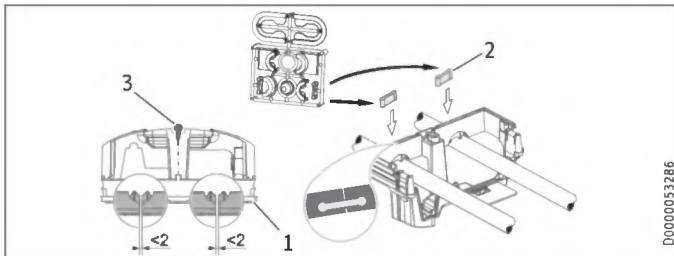
## Montageopties



### Info

Gebruik de kapeleiderstukken met afdichtlipjes voor de compensatie van een kleine verschuiving van de aansluitbuizen en/of het gebruik van het toebehoren "Persfitting". In dit geval worden de achterwandgeleiderstukken niet gemonteerd.

### 13.8 Montage onderstuk achterwand bij opbouw-schroefaansluiting



- 1 Onderstuk voor de achterwand
- 2 Meegeleverd verbindingstuk
- 3 Schroef

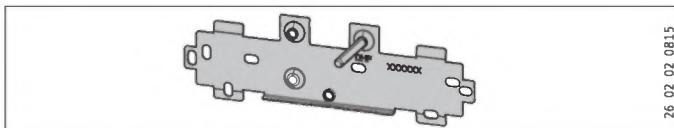
Bij het gebruik van opbouw-schroefaansluitingen kan het onderstuk voor de achterwand ook na de kraanmontage worden gemonteerd. Daarvoor gaat u als volgt te werk:

- ▶ Zaag het onderstuk van de achterwand open.
- ▶ Monteer het onderstuk voor de achterwand door het zijdelings open te buigen en over de opbouwbuizen te leiden.
- ▶ Steek de verbindingstukken achterlangs in het onderstuk voor de achterwand.
- ▶ Klik het onderstuk voor de achterwand vast in de achterwand.
- ▶ Bevestig het onderstuk van de achterwand met een schroef.

### 13.9 Wandbevestiging bij vervanging van het toestel

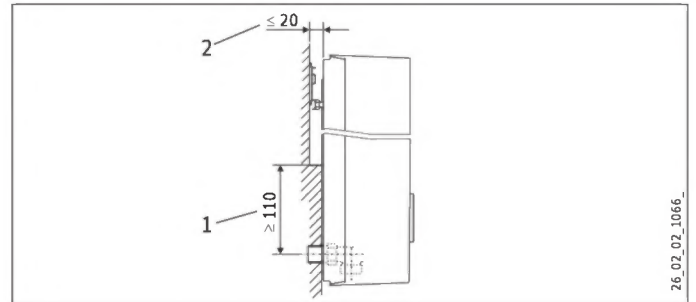
Een aanwezige wandbevestiging van STIEBEL ELTRON kan worden gebruikt bij vervanging van het toestel (uitzondering doorstroomer DHF), indien de bevestigingsschroef zich rechtsonder bevindt.

#### Vervanging van de doorstroomer DHF



- ▶ Verplaats de bevestigingsschroef op de wandbevestiging (de bevestigingsschroef heeft een zelftappend schroefdraad).
- ▶ Draai de wandbevestiging 180° en monteer deze op de wand (de tekst DHF verschijnt dan in de leesrichting).

### 13.10 Installatie bij betegeling

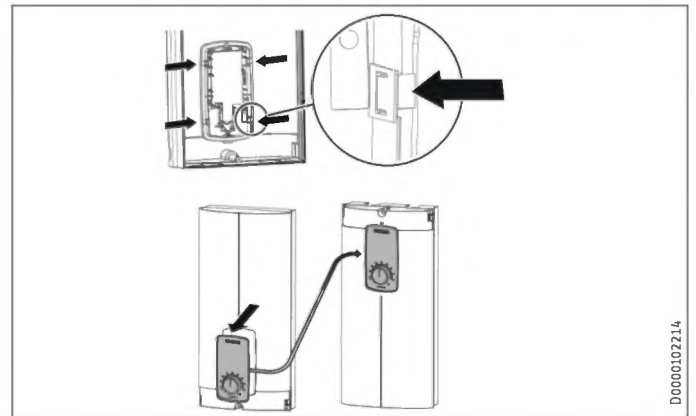


- 1 Minimaal steunvlak van het toestel
- 2 Maximale tegelverschuiving

- ▶ Stel de wandafstand bij. Zet de achterwand vast met de bevestigingsknevel (90° rechtsom draaien).

### 13.11 Gedraaide bovenkap

Bij onderbouwmontage dient de bovenkap te worden gedraaid om het bedieningscomfort te verbeteren.



- ▶ Demonteer de bedieningseenheid uit de bovenkap door de vergrendelhaken in te drukken en de bedieningseenheid eruit te nemen.
- ▶ Draai de bovenkap (niet het toestel) en monteer de bedieningseenheid opnieuw. Druk de bedieningseenheid parallel erin tot alle vergrendelhaken vergrendelen. Wanneer u de vergrendelhaken vergrendelt, moet u aan de binnenzijde van de bovenkap tegendruk geven.



#### WAARSCHUWING elektrische schok

De bedieningseenheid moet met alle 4 de vergrendelhaken worden vergrendeld. De vergrendelhaken moeten compleet zijn en mogen niet zijn beschadigd. Bij een niet juist geplaatste bedieningseenheid is de beveiliging van de gebruiker tegen aanraking van spanningsvoerende onderdelen niet gewaarborgd.

- ▶ Sluit de stekker van de verbindingkabel van de bedieningseenheid aan op de elektronica (zie hoofdstuk "Ingebruikname/eerste gebruikname").
- ▶ Haak de bovenkap onderlangs vast. Zwenk de bovenkap naar boven op de achterwand.
- ▶ Schroef de bovenkap vast.
- ▶ Monteer de afdekking op de bovenkap.

# INSTALLATIE

## Service-informatie

### 13.12 Horizontale montage van het toestel



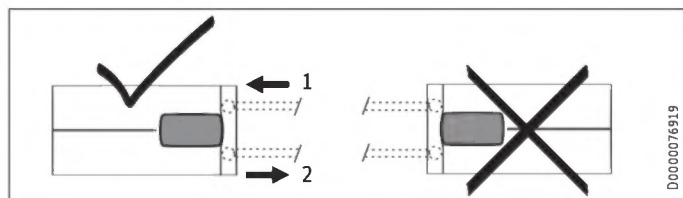
#### Info

Let op de volgende info bij de montageoptie Horizontale montage:

- De montage is alleen toegelaten bij directe wandmontage. Het gebruik van het universele montageframe is niet mogelijk.
- De montagevarianten "Installatie bij betegeling" en "Gedraaide bovenkap" zijn niet toegelaten.
- Bij dit aansluittype wijzigt de beschermingsgraad van het toestel. Streep de vermelding IP 25 op het typeplaatje door en kruis het vakje IP 24 aan. Doe dat met een balpen.

#### Horizontale montage

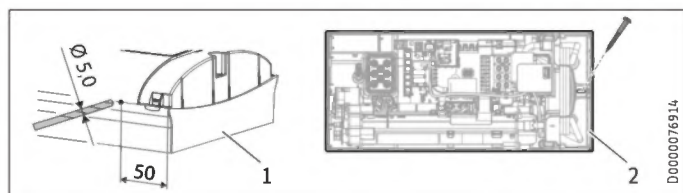
U kunt het toestel ook horizontaal aan de wand monteren (90° naar links gedraaid, met wateraansluitingen rechts). De montage, water- en elektro-aansluitingen treft u aan in de hoofdstukken "Standaardmontage" en "Montageopties".



- 1 Koudwatertoevoer
- 2 Warmwateruitloop

#### Vorbereiding

De bovenkap moet op de gemarkeerde positie worden voorzien van een condensaatvoeropening van min.  $\varnothing$  5,0 mm tot max.  $\varnothing$  6,0 mm.



- 1 Bovenkap met opening voor condensaatvoer
  - 2 Toestelachterwand met extra bevestigingsschroef
- ▶ Boor van buitenaf een gat op de gemarkeerde plaats door de gedemonteerde bovenkap. Optioneel kunt u ook van binnenaan op de gemarkeerde plaats een gat in de bovenkap slaan. In dat geval moet u vervolgens van buitenaf het gat aan de vereiste diameter aanpassen. Ontbraam scherpe randen met een vijl.
  - ▶ Bevestig de toestelachterwand met een extra schroef.



#### Materiële schade

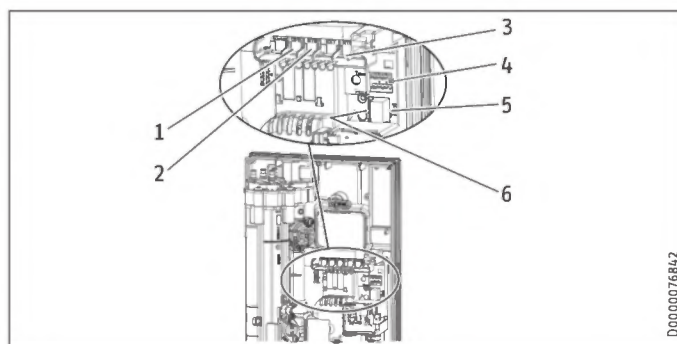
Een bovenkap met een aanwezige condensaatvoeropening mag niet meer worden gebruikt voor de verticale inbouw van het toestel.

### 13.13 Werking met voorverwarmd water

Door een centrale thermostaatkraan in te bouwen, kunt u de maximale toevoertemperatuur begrenzen.

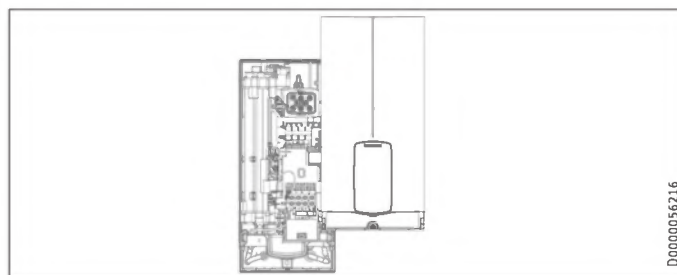
## 14. Service-informatie

#### Aansluitoverzicht



- 1 Doorstroomvolumesensor
- 2 Veiligheidstemperatuurbegrenzer, automatische reset
- 3 NTC-voeler
- 4 Contactstrips voor aansluitvermogen en verbrandingsbeveiliging
- 5 Steekpositie bedieningseenheid
- 6 Diagonaal lampje

#### Houder bovenkap



## 15. Storingen verhelpen



**WAARSCHUWING elektrische schok**  
Om het toestel te kunnen controleren, moet er spanning op het toestel staan.



**Info**  
De controle van het toestel met het diagnoselampje moet bij stromend water worden uitgevoerd.

### Indicatiemogelijkheden diagnoselampje (Led)

●○○	rood	brandt bij storing
○●○	geel	brandt in de verwarmingsmodus/knippert bij het bereiken van de vermogensgrens
○○●	groen	knippert: toestel met netaansluiting

Diagnose-lampje (tap-bedrijf)	Storing	Oorzaak	Oplossing
Er brandt geen enkele led	Het toestel verwarmt niet	Een of meerdere fasen van de netspanning ontbreken Elektronica defect	Controleer de zekeringen in de huisinstallatie Vervang de functionele module
Groen knippert, geel uit, rood uit	Geen warm water	Inschakelhoeveelheid van het toestel wordt niet bereikt, douchekop/straalregelaar verkalkt Inschakelhoeveelheid van het toestel wordt niet bereikt, zeef in de koudwatertoevoer is vervuild Doorstroomhoeveelheidsmeting niet opgestoken Doorstroomhoeveelheidsmeting defect of vervuild Elektronica defect	Douchekop/straalregelaar ontkalken/vernieuwen Zeef reinigen Steekverbinding controleren, evt. corrigeren Doorstroomhoeveelheidsmeting vervangen Vervang de functionele module
Groen knippert, geel aan, rood uit	Geen warm water, uitlooptemperatuur komt niet overeen met de gevraagde waarde	Kraan defect	Kraan vervangen
		Uitloopsensor defect	Uitloopsensor vervangen
		Verwarmingssysteem defect	Vervang de functionele module
		Elektronica defect	Vervang de functionele module
Groen knippert, geel knippert, rood uit	Geen warm water, uitlooptemperatuur komt niet overeen met de gevraagde waarde	Toestel werkt aan de vermogensgrens Toestel werkt aan de vermogensgrens Verwarmingssysteem defect	Debiet verminderen, doorstroomvolumebegrenzer inbouwen Jumper-positie voor het aansluitvermogen controleren Vervang de functionele module

Diagnose-lampje (tap-bedrijf)	Storing	Oorzaak	Oplossing
Groen knippert, geel uit, rood aan	Geen warm water, uitlooptemperatuur komt niet overeen met de gevraagde waarde	Een of meerdere fasen van de netspanning ontbreken Luchtherkenning is geactiveerd De veiligheidschakelaar is bij de "Eerste ingebruikname" niet geactiveerd Veiligheidsschakelaar is door de veiligheidstemperatuurbegrenzer geactiveerd	Controleer de zekeringen in de huisinstallatie Gedurende > 1 min blijven tappen Veiligheidsschakelaar activeren, daarvoor de resettoets stevig indrukken Veiligheidstemperatuurbegrenzer controleren (steekverbinding, verbindingkabel), veiligheidsschakelaar activeren
		Veiligheidsschakelaar wordt na de uitgevoerde controle van de veiligheidstemperatuurbegrenzer opnieuw geactiveerd, veiligheidstemperatuurbegrenzer defect	Veiligheidstemperatuurbegrenzer vervangen, veiligheidsschakelaar activeren en gedurende > 1 min tappen met de maximale gevraagde waarde
		Veiligheidsschakelaar wordt opnieuw geactiveerd, elektronica defect	Vervang de functionele module
		Kortsluiting van de uitloopsensor	Uitloopsensor controleren, evt. vervangen
		Elektronica defect	Vervang de functionele module

## 16. Onderhoud



**WAARSCHUWING elektrische schok**  
Scheid alle polen van het toestel van het elektriciteitsnet vóór aanvang van alle werkzaamheden. Dit toestel bevat condensatoren die na ontkoppeling van het stroomnet ontladen. De ontladspanning van de condensatoren kan evt. kortstondig > 60 V DC bedragen.

### Toestel aftappen

U kunt het toestel voor onderhoudswerkzaamheden aftappen.



**WAARSCHUWING verbranding**  
Wanneer u het toestel aftapt, kan er heet water uitlopen.

- ▶ Sluit de drieweg kogelkraan of de afsluitklep in de koudwatertoevoerleiding.
- ▶ Open alle aftappunten.
- ▶ Maak de buisaansluitingen van het toestel los.
- ▶ Een gedemonteerd toestel moet vorstvrij worden bewaard, want er kan restwater in het toestel zitten dat kan bevriezen en daardoor schade veroorzaken.

# INSTALLATIE

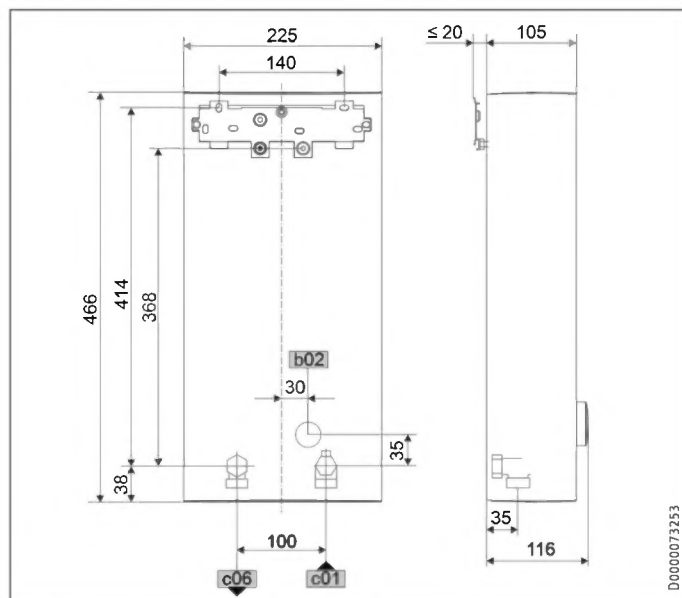
## Technische gegevens

### Zeef reinigen

Reinig bij vervuiling de zeef in de koudwaterschroefaansluiting. Sluit de drieweg kogelkraan of de afsluitklep in de koudwatertoevoerleiding, voordat u de zeef uitbouwt, reinigt en weer inbouwt.

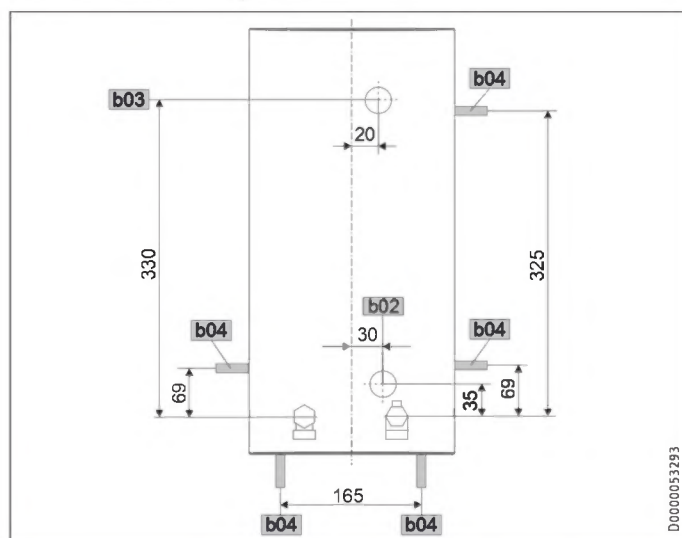
## 17. Technische gegevens

### 17.1 Afmetingen en aansluitingen



		DHB ST Trend	
b02	Doorvoer elektr.kabels I	Onderbouw	
c01	Koudwatertoevoer	Buitendraad	G 1/2
c06	Warmwateruitloop	Buitendraad	G 1/2

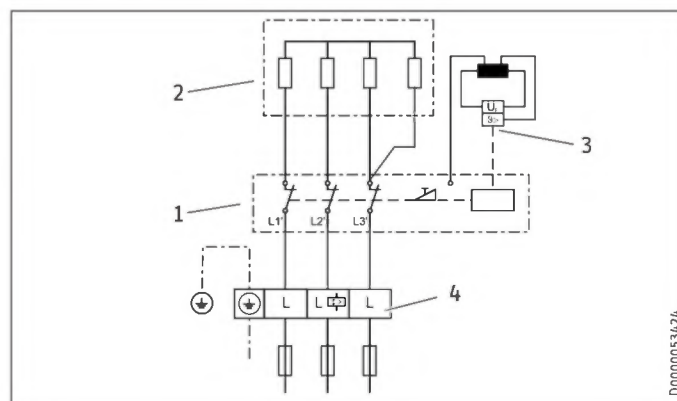
### Optionele aansluitmogelijkheden



		DHB ST Trend	
b02	Doorvoer elektr.kabels I	Onderbouw	
b03	Doorvoer elektr.kabels II	Onderbouw	
b04	Doorvoer elektr.kabels III	Opbouw	

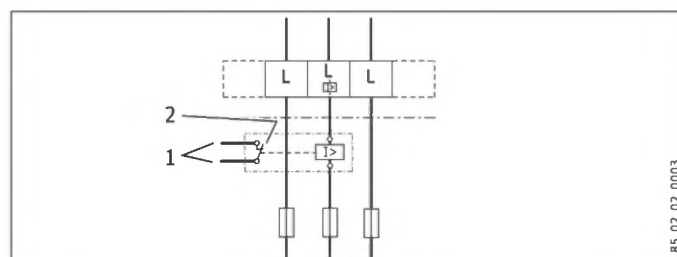
### 17.2 Elektrisch schakelschema

3/PE ~ 380-415 V



- 1 Vermogenselektronica met geïntegreerde veiligheidsschakelaar
- 2 Blankdraadelement
- 3 Veiligheidstemperatuurbegrenzer
- 4 Netaansluitklem

### Voorrangschakeling met LR 1-A



- 1 Stuurkabel voor het relais van het 2e toestel (bijv. elektrische accumulatieverwarming)
- 2 Besturingscontact gaat open, wanneer de doorstroomer inschakelt



### 17.3 Warmwatervermogen

Het warmwatervermogen is afhankelijk van de aanwezige netspanning, het aansluitvermogen van het toestel en de koudwatertoevoertemperatuur. De nominale spanning en het nominaal vermogen zijn aangegeven op het typeplaatje.

Aansluitvermogen in kW			38 °C warmwatervermogen in L/min			
Nominale spanning			Koudwatertoevoertemperatuur			
380 V	400 V	415 V	5 °C	10 °C	15 °C	20 °C
<b>DHB 18 ST Trend 25A</b>						
16,2			7,0	8,3	10,1	12,9
	18,0		7,8	9,2	11,2	14,3
		19,4	8,4	9,9	12,0	15,4
<b>DHB 18/21/24 ST Trend</b>						
16,2			7,0	8,3	10,1	12,9
19,0			8,2	9,7	11,8	15,1
21,7			9,4	11,1	13,5	17,2
	18,0		7,8	9,2	11,2	14,3
	21,0		9,1	10,7	13,0	16,7
	24,0		10,4	12,2	14,9	19,0
		19,4	8,4	9,9	12,0	15,4
		22,6	9,8	11,5	14,0	17,9
		25,8	11,2	13,2	16,0	20,5
<b>DHB 27 ST Trend</b>						
24,4			10,6	12,4	15,2	19,4
	27,0		11,7	13,8	16,8	21,4

Aansluitvermogen in kW			50 °C warmwatervermogen in L/min			
Nominale spanning			Koudwatertoevoertemperatuur			
380 V	400 V	415 V	5 °C	10 °C	15 °C	20 °C
<b>DHB 18 ST Trend 25A</b>						
16,2			5,1	5,8	6,6	7,7
	18,0		5,7	6,4	7,3	8,6
		19,4	6,2	6,9	7,9	9,2
<b>DHB 18/21/24 ST Trend</b>						
16,2			5,1	5,8	6,6	7,7
19,0			6,0	6,8	7,8	9,0
21,7			6,9	7,8	8,9	10,3
	18,0		5,7	6,4	7,3	8,6
	21,0		6,7	7,5	8,6	10,0
	24,0		7,6	8,6	9,8	11,4
		19,4	6,2	6,9	7,9	9,2
		22,6	7,2	8,1	9,2	10,8
		25,8	8,2	9,2	10,5	12,3
<b>DHB 27 ST Trend</b>						
24,4			7,7	8,7	10,0	11,6
	27,0		8,6	9,6	11,0	12,9

### 17.7 Gegevens over het energieverbruik

Productgegevensblad: Conventionele warmwaterbereider volgens verordening (EU) nr. 812/2013 | 814/2013

	DHB 18 ST Trend 25A	DHB 18/21/24 ST Trend	DHB 27 ST Trend
	207039	204202	204203
Fabrikant	STIEBEL ELTRON	STIEBEL ELTRON	STIEBEL ELTRON
Tapprofiel	S	S	S
Energieklasse	A	A	A
Energetisch rendement	%	38	38
Jaarlijks stroomverbruik	kWh	475	482
Temperatuurinstelling af fabriek	°C	60	60
Geluidsniveau	dB(A)	15	15
Bijzondere aanwijzingen voor efficiëntiemeting	Gemeten met ingebouwde DMB en maximale gevraagde waarde	Gemeten met ingebouwde DMB, maximaal vermogen en maximale gevraagde waarde	Gemeten met ingebouwde DMB en maximale gevraagde waarde
Dagelijks stroomverbruik	kWh	2,180	2,215

### 17.4 Toepassingsgebieden/omrekeningstabel

Specifieke elektrische weerstand en specifieke elektrische geleidbaarheid

Genormeerde waarde bij 15 °C			20 °C			25 °C		
Weerstand $\rho \geq$	Geleidbaarheid $\sigma \leq$		Weerstand $\rho \geq$	Geleidbaarheid $\sigma \leq$		Weerstand $\rho \geq$	Geleidbaarheid $\sigma \leq$	
$\Omega \text{ cm}$	mS/m	$\mu\text{S/cm}$	$\Omega \text{ cm}$	mS/m	$\mu\text{S/cm}$	$\Omega \text{ cm}$	mS/m	$\mu\text{S/cm}$
900	111	1111	800	125	1250	735	136	1361

### 17.5 Drukverliezen

#### Kranen

Drukverlies van de kranen bij een debiet van 10 L/min		
Eenhendel mengkraan, ca.	MPa	0,04 - 0,08
Thermostaatkraan, ca.	MPa	0,03 - 0,05
Douchekop, ca.	MPa	0,03 - 0,15

#### Dimensionering van het leidingnet

Voor het berekenen van de leidingafmetingen wordt voor het toestel een drukverlies van 0,1 MPa aanbevolen.

### 17.6 Storingsomstandigheden

In de installatie kunnen er in geval van storing kortstondige belastingen van maximaal 80 °C bij een druk van 1,0 MPa optreden.

# INSTALLATIE

## Technische gegevens

### 17.8 Gegevenstabel

		DHB 18 ST Trend 25A 207039			DHB 18/21/24 ST Trend 204202			DHB 27 ST Trend 204203	
<b>Elektrische gegevens</b>									
Nominale spanning	V	380	400	415	380	400	415	380	400
Nominaal vermogen	kW	16,2	18	19,4	16,2/19/21,7	18/21/24	19,4/22,6/25,8	24,4	27
Nominale stroom	A	24,7	26	27	27,6/29,5/33,3	29/31/35	30,1/32,2/36,3	37,1	39
Beveiliging	A	25	25	32	32/32/35	32/32/35	32/32/40	40	40
Frequentie	Hz	50/60	50/60	50/-	50/60	50/60	50/-	50/-	50/-
Fasen				3/PE			3/PE		3/PE
Specifieke weerstand $\rho_{15} \geq$	$\Omega$ cm			900			900		900
Specifieke geleidbaarheid $\sigma_{15} \leq$	$\mu S/cm$			1111			1111		1111
Max. netimpedantie bij 50 Hz	$\Omega$	0,329	0,313	0,301	0,247	0,235	0,226	0,220	0,209
<b>Uitvoeringen</b>									
Verwarmingssysteem warmteopwekker				Blankdraad			Blankdraad		Blankdraad
Isolatieblok				Kunststof			Kunststof		Kunststof
Aansluitvermogen selecteerbaar				-			X		-
Temperatuurinstelling	$^{\circ}C$			20-60			20-60		20-60
Beschermingsklasse				1			1		1
Kap en achterwand				Kunststof			Kunststof		Kunststof
Beschermingsgraad (IP)				IP 25			IP 25		IP 25
Kleur				wit			wit		wit
<b>Aansluitingen</b>									
Wateraansluiting				G 1/2			G 1/2		G 1/2
<b>Werkingsgebied</b>									
Max. toegelaten druk	MPa			1			1		1
Max. toevoertemperatuur voor naverwarming	$^{\circ}C$			55			55		55
<b>Waarden</b>									
Max. toevoertemperatuur (bijv. thermische ontsmetting)	$^{\circ}C$			70			70		70
Aan	l/min			> 2,5			> 2,5		> 2,5
Debietbegrenzing bij	l/min			8,0			8,0		9,0
Debiet bij 28 K	l/min			9,2 (400 V)			9,2/10,7/12,3 (400 V)		13,8 (400 V)
Debiet bij 50 K	l/min			5,2 (400 V)			5,2/6,0/6,9 (400 V)		7,7 (400 V)
Drukverlies voor debiet bij 50 K (zonder debietbegrenzer)	MPa			0,06			0,06/0,08/0,1		0,13
Drukverlies voor debiet bij 50 K (met debietbegrenzer)	MPa			0,1			0,1/0,13/0,17		0,2
<b>Hydraulische gegevens</b>									
Nominale inhoud	l			0,4			0,4		0,4
<b>Afmetingen</b>									
Hoogte	mm			466			466		466
Breedte	mm			225			225		225
Diepte	mm			116			116		116
<b>Gewichten</b>									
Gewicht	kg			2,90			2,90		2,90



Info

Het toestel voldoet aan IEC 61000-3-12.

## Info over de software van het toestel

Op de toestellen van Stiebel Eltron kan zich software van externe aanbieders (derde aanbieders) bevinden, die gedeeltelijk ook onder een Open Source-licentie kan vallen. Sommige Open Source-licenties omvatten daarbij de verplichting om de software, haar auteur en de voor de software geldende licenties aan te geven en de software bovendien als broncode ter beschikking te stellen of een aanbieding tot afstand van de broncode voor te leggen. Stiebel Eltron stelt daarom op <https://www.stiebel-eltron.com/en/info/Licenses.html> meer informatie ter beschikking over de gebruikte software van derde aanbieders en biedt - voor zover daarop betrekking hebbend - daar ook de broncode aan. Het ter beschikking stellen van de software gebeurt uitsluitend om te voldoen aan de verplichtingen van de Open Source-licenties.

## Garantie

Voor toestellen die buiten Duitsland zijn gekocht, gelden de garantievoorwaarden van onze Duitse ondernemingen niet. Bovendien kan in landen waar één van onze dochtermaatschappijen verantwoordelijk is voor de verkoop van onze producten, alleen garantie worden verleend door deze dochtermaatschappij. Een dergelijk garantie wordt alleen verstrekt, wanneer de dochtermaatschappij eigen garantievoorwaarden heeft gepubliceerd. In andere situaties wordt er geen garantie verleend.

Voor toestellen die in landen worden gekocht waar wij geen dochtermaatschappijen hebben die onze producten verkopen, verlenen wij geen garantie. Een eventueel door de importeur verzekerde garantie blijft onverminderd van kracht.

## Milieu en recycling

- ▶ Gooi het toestel en de materialen na gebruik weg conform de nationale voorschriften.



- ▶ Wanneer op het toestel een doorgestreepte vuilcontainer is afgebeeld, brengt u het toestel voor hergebruik en recycling naar de gemeentelijke inzamelpunten of terugnamepunten in de handel.



Dit document bestaat uit recyclebaar papier.

- ▶ Gooi het document na de levenscyclus van het toestel overeenkomstig de nationale voorschriften weg.

<b>特殊提示</b>			
<b>操作</b>			
<b>1. 一般提示</b>	<b>85</b>		
1.1 安全提示	85		
1.2 本文件中的其他標記	85		
1.3 尺寸單位	86		
<b>2. 安全</b>	<b>86</b>		
2.1 按規定使用	86		
2.2 一般安全提示	86		
2.3 檢測標誌	86		
<b>3. 裝置說明</b>	<b>86</b>		
<b>4. 設定</b>	<b>86</b>		
4.1 設定供水溫度	86		
4.2 設定建議	87		
<b>5. 清潔、保養與維修</b>	<b>87</b>		
<b>6. 故障排除</b>	<b>87</b>		
<b>安裝</b>			
<b>7. 安全</b>	<b>87</b>		
7.1 一般安全提示	87		
7.2 淋浴模式	87		
7.3 規範、標準與規定	87		
<b>8. 裝置說明</b>	<b>88</b>		
8.1 其他配件	88		
8.2 附件	88		
<b>9. 準備工作</b>	<b>88</b>		
9.1 裝配地點	88		
9.2 最小間距	88		
9.3 安裝水	89		
<b>10. 裝配</b>	<b>89</b>		
10.1 標準裝配	89		
<b>11. 調試</b>	<b>91</b>		
11.1 準備工作	91		
11.2 首次啟動	92		
11.3 重新調試	92		
<b>12. 停止運作</b>	<b>92</b>		
<b>13. 裝配選項</b>	<b>93</b>		
13.1 上部暗裝電源連接	93		
13.2 在短電源連接導線上下部暗裝電子連接	93		
13.3 明裝電源連接	93		
13.4 連接減載繼電器	93		
13.5 明裝水管	94		
13.6 使用焊接接頭/壓裝配件明裝水管路	94		
13.7 在明裝水管路時安裝裝置罩蓋	94		
13.8 在明裝螺絲連接時, 安裝後壁下部	94		
13.9 更換掛牆支架上的裝置	95		
13.10 在瓷磚偏移時安裝	95		
13.11 旋轉後的裝置罩蓋	95		
13.12 水平安裝裝置	95		
13.13 使用已預熱的水運作	95		
<b>14. 服務資訊</b>	<b>96</b>		
<b>15. 排除故障</b>	<b>96</b>		
<b>16. 保養</b>	<b>96</b>		
<b>17. 技術參數</b>	<b>97</b>		
17.1 尺寸和接口	97		
17.2 電路圖	97		
17.3 生活熱水效率	97		
17.4 使用範圍/換算表	98		
17.5 壓力損失	98		
17.6 故障情況條件	98		
17.7 有關能源消耗的說明	98		
17.8 資料表	98		
<b>軟件版權</b>			
<b>保用</b>			
<b>環保與回收</b>			



**分步指引**  
裝置安裝短片





## 特殊提示

- 年滿 3 週歲之幼童以及有身體、感知或精神障礙人士, 或缺乏經驗及知識之人士需於他人監督下使用本裝置, 或於接受本裝置之安全使用培訓並了解可能發生的危險情況後, 方可使用本裝置。禁止孩童耍玩本裝置。孩童不可在未有他人監督的情況下清潔裝置和進行使用者保養。
- 使用裝置時, 水龍頭最高可承受 70°C。出水口溫度如高於 43°C, 或會引至燙傷。
- 裝置可作浴室供水之用 (淋浴模式)。如裝置有使用淋浴模式或僅使用淋浴模式, 技術人員必須透過裝置內置防燙傷功能將溫度限制於 55°C 或以下。在使用已加熱的水時, 須確保入水溫度不超過 55°C。
- 裝置必須能夠在不小於 3mm 的無電隔離區段內將電源接口全相分離。
- 指定電壓必須與電源一致。
- 裝置必須妥善連接接地線。
- 裝置必須永久連接至固定電線。
- 請按「安裝/裝配」所述方式接駁裝置。
- 請注意使用限制 (請參閱「安裝/技術參數/資料表」)。
- 供水網特有的水壓不可低於指定數值 (請參閱「安裝/技術參數/資料表」)。
- 請按「安裝/保養/清空裝置」所述清空裝置。

## 操作

### 1. 一般提示

「特殊提示」及「操作」這兩個章節是為裝置使用者及技術人員而設。

「安裝」是為技術人員而設。



#### 提示

使用前請仔細閱讀本說明書並妥善保管。如有需要, 請將說明書轉交予其他使用者。

### 1.1 安全提示

#### 1.1.1 安全提示的構成



#### 訊號詞, 危險類型

以下是在不遵守安全提示可能會產生的後果。

▶ 以下是解除危險的措施。

#### 1.1.2 符號, 危險類型

符號	危險類型
	受傷
	觸電
	燒傷 (燒傷、燙傷)

#### 1.1.3 訊號詞

訊號詞	意思
危險	此等指示如未有按指示處理, 或會導致重傷或死亡。
警告	此等指示如未有按指示處理, 或會導致重傷或死亡。
小心	此等指示如未有按指示處理, 或會導致中等程度傷害或輕傷。

### 1.2 本文件中的其他標記



#### 提示

透過旁邊的符號標記識認一般提示。

▶ 請仔細閱讀提示內容。

符號	意思
	財產損失 (裝置損傷、間接損失及環境損害)
	裝置棄置處理

▶ 此符號提示您必須進行的操作。將分步說明必需進行的操作。

## 1.3 尺寸單位

 **提示**  
如未另行註明，所有尺寸單位均為毫米。

## 2. 安全

### 2.1 按規定使用


裝置用於加熱飲用水，或再加熱已預熱的水。裝置可為一個或多個分接點供水。


如再加熱入水溫度高於上限，則不會進行再加熱。


裝置是為家庭環境使用而設，可以由未接受指導的人員安全操作。如在非家庭環境使用，例如在小企業中，如以相同方式使用，亦可使用本裝置。


如作其他用途或者超出此使用範圍則視為不當使用。正確使用亦包括遵守本說明書及所使用附件的說明書。


### 2.2 一般安全提示

 **小心燒傷**  
使用裝置時，水龍頭最高可承受 70°C。出水口溫度如高於 43°C，或會引至燙傷。

 **小心燒傷**  
如孩童或身體、感知或者精神有障礙之人士使用裝置，需要永久固定溫度，不得修改。請交由技術人員設定內置防燙傷功能。

 **小心燒傷**  
在使用已預熱的水運作時，如使用太陽能系統，請注意以下提示：  
熱水溫度可能會超過已設定的供水溫度或已設定的溫度限制。  
▶ 在此情況下，請使用前置中央恆溫調節水龍頭限制水溫。

 **受傷警告**  
年滿 3 週歲之幼童以及有身體、感知或精神障礙人士，或缺乏經驗及知識之人士需於他人監督下使用本裝置，或於接受本裝置之安全使用培訓並了解可能發生的危險情況後，方可使用本裝置。禁止孩童耍玩本裝置。孩童不可在未有他人監督的情況下清潔裝置和進行使用者保養。

 **財產損失**  
使用者需防止裝置和水龍頭受霜凍。

### 2.3 檢測標誌

請參閱裝置上的銘牌。

## 3. 裝置說明

開啟水龍頭上的熱水閥後，將自動接通裝置。如關閉水龍頭，自動重新斷開裝置。


當水流經裝置時，裝置會將水加熱。可設定供水溫度。在超過特定流量時，控制器根據設定的溫度和冷水溫度接通所需的加熱功率。

電子調節的即熱式熱水器透過自動調節功率使出口溫度保持穩定。此與入水口溫度無關，直至達到裝置的最高功率。


如裝置使用已預熱的水運作，且入水溫度超過設定的溫度，則不會進一步進行加熱。

### 加熱系統

裸線加熱系統被耐壓塑膠罩包裹。加熱系統設有不鏽鋼加熱螺旋管，適用於低鈣及含鈣的水，在很大程度上能抗鈣化。加熱系統能確保快速、有效地供應熱水。

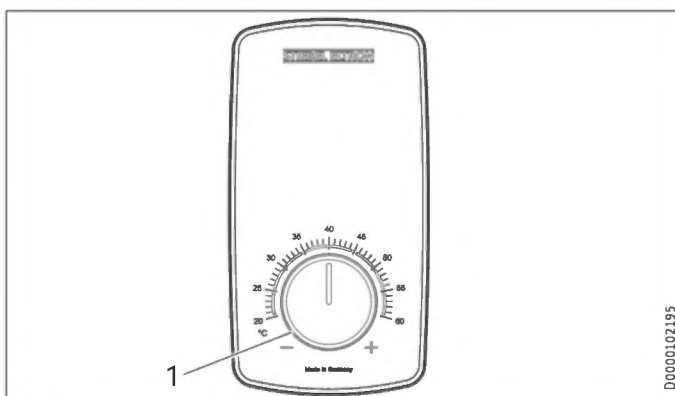
 **提示**  
裝置配備有空氣識別器，很大程度上可避免加熱系統損毀。如在運行期間有空氣進入裝置，裝置會切斷加熱功率一分鐘，以保護加熱系統。

### 在中斷供水之後


 **財產損失**  
為免在中斷供水之後損壞裸線加熱系統，必須依照以下步驟操作裝置。  
▶ 請透過斷開保險裝置斷開裝置的供電。  
▶ 請在至少一分鐘內開啟並關閉所有已連接的取水閥，直到水管網與裝置內沒有空氣為止。  
▶ 請重新接通電源。

## 4. 設定

### 4.1 設定供水溫度



1 設定供水溫度的溫度調節旋鈕：20 - 60°C，步幅為 1°C

 **提示**  
如完全開啟了分流閥且處於最高溫度設定仍沒有達到足夠高的出水溫度，說明流經裝置的水流量高於加熱系統的最大加熱能力（裝置以最高功率運作）。  
▶ 請一直降低水量，直到達到所需的溫度為止。

## 4.2 設定建議

即熱式熱水器可確保最高的生活熱水出水精準度與舒適度。如仍需使用恒溫調節水龍頭操作裝置，則建議：

- ▶ 將裝置上的供水溫度設為高於 50°C。之後透過恒溫水龍頭設定所需的供水溫度。

### 節能

在我們推薦的以下設定中，需要的能量最少：

- 38°C, 適用於洗手盆、浴室及浴缸
- 55°C, 適用於廚房水槽

### 利用內置防燙傷功能設定溫度上限 (技術人員)

如有需要，技術人員可設定永久溫度限制，譬如在幼稚園、醫院等內使用

在為浴室供水時，技術人員必須將裝置中的溫度調節範圍限制在 55°C 或以下。

此等限制，可避免裝置輸出或會導致燙傷的熱水。

### 使用恒溫調節水龍頭和經太陽能預熱的水操作時的推薦設定

- ▶ 將裝置上的溫度設定為最高溫度。

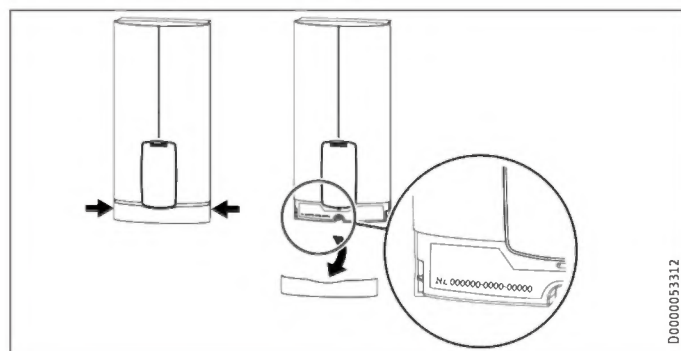
## 5. 清潔、保養與維修

- ▶ 請勿使用磨蝕性或腐蝕性的清潔劑。使用濕布保養與清潔裝置即可。
- ▶ 請定期檢查水龍頭。可以使用市面上常見的除鈣劑清除水龍頭出水口上的鈣化殘留物。

## 6. 故障排除

問題	原因	排除故障
儘管完全開啟了熱水閥，但仍未能接通裝置。	未有供電。	請檢查家用裝置中的保險開掣。
	水龍頭的水流調節或淋浴噴頭出現鈣化或髒污。	請清潔和/或為水流調節噴頭或淋浴噴頭脫鈣。
	供水中斷。	請為裝置和冷水輸入管路排氣。
在使用熱水時，會短暫輸出冷水。	空氣識別裝置識別到水中有空氣。短時間關閉熱功率。	裝置將在 1 分鐘後自動重新運作。
無法設定所需的溫度。	已啟動內置防燙傷功能。	只限技術人員可修改內置防燙傷功能。

如無法排除原因，請致電技術人員查詢。為了更快、更好地為您提供協助，請告知標示牌上的編號 (000000-0000-000000)。



## 安裝



分步指引

安裝準備工作



## 7. 安全

僅允許技術人員安裝、調試以及保養和維修裝置。

### 7.1 一般安全提示

本公司僅保證使用指定原裝附件和原裝備件的裝置的功能和操作安全。



#### 財產損失

請注意最高入水口溫度。溫度過高或會損壞裝置。您可以透過安裝中央恒溫水龍頭限制最高入水溫度。



#### 觸電危險

本裝置內置電容，與供電網斷開後，電容仍會持續供電。電容供電的電壓或會短時間超過 60 VDC。

### 7.2 淋浴模式



#### 小心燒傷

▶ 在為浴室供水時，請將內置防燙傷功能設為 55°C 或以下，請參閱「調試/準備」。在使用經過預熱的水運行時，譬如在使用太陽能系統時，須確保入水溫度不超過 55°C。  
▶ 請使用前置中央恒溫調節水龍頭限制入水溫度。

### 7.3 規範、標準與規定



#### 提示

請注意所有國家及地區的規範及規定。

- 僅正確安裝的電纜套管時方可保證達到防護等級 IP 24/IP 25。
- 水的特有電阻不可小於銘牌上說明的資訊。對於水連接網，請考慮最低的水電阻。請向供水商了解具體的電阻或電導率。



## 8. 裝置說明

### 8.1 其他配件

裝置附隨能配件包括：

- 掛牆支架
- 安裝模板
- 2 個雙螺紋接頭
- 冷水 3 通截止球閥
- 熱水用 T 字組件
- 平墊片
- 濾網
- 塑膠型板
- 塑膠連接件/安裝輔助
- 蓋罩與後壁導向件
- 內置防燙傷功能閘掣
- 功率切換閘掣 (僅適用於 DHB 18/21/24 ST Trend)

### 8.2 附件

#### 水龍頭

- MEKD 單操縱桿廚房壓力水龍頭
- MEKD 單操縱桿浴缸壓力水龍頭

#### 水塞 G ½ A

如非使用推薦的明裝壓力水龍頭，請使用水塞。

#### 明裝套件

- Ø 12 mm 焊接連接的銅管焊接接頭
- 壓裝銅管
- 壓裝塑膠管 (適用於 Viega: Sanfix-Plus 或 Sanfix-Fosta)

#### 通用安裝支架

- 配備電源接口的安裝架

#### 硬管組件-台下式裝置

如在裝置上方連接水接口 (G ¾ A)，需使用台下安裝套件連接。

#### 錯邊安裝管道套件

裝置最多可向下移動 90 mm 與出水口對接，如有需要請使用本管道組件。

#### 管套件-燃氣熱水器交換裝置

如現有的裝置包含燃氣熱水器接口 (左側為冷水接口和右側為熱水接口)，需要使用本硬管組件。

#### DHB 水插塞連接器硬管組件

如現有的裝置包含 DHB 水插塞接口，請使用水插塞連接器。

#### 減負荷繼電器 (LR 1-A)

在分電器中安裝的減負荷繼電器，可以讓電子儲水式加熱裝置等運作的同時優先接通即熱式熱水器。

## 9. 準備工作

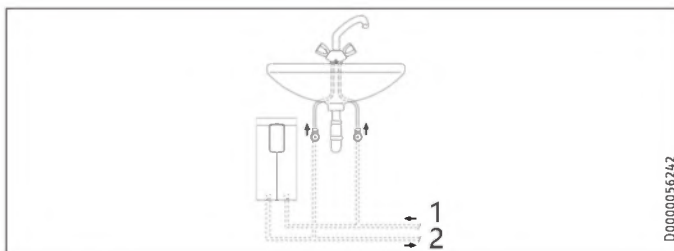
### 9.1 裝配地點

**!** **財產損失**  
只可在不結霜的室內安裝裝置。

▶ 請將裝置垂直安裝於分接點附近。如欲水平安裝，請參閱「裝配選項/水平裝配裝置」。

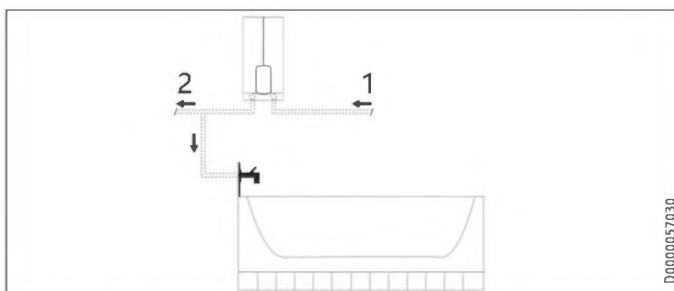
裝置可於檯面下和檯上安裝。

#### 檯下安裝



- 1 冷水進水
- 2 熱水出水

#### 檯上安裝

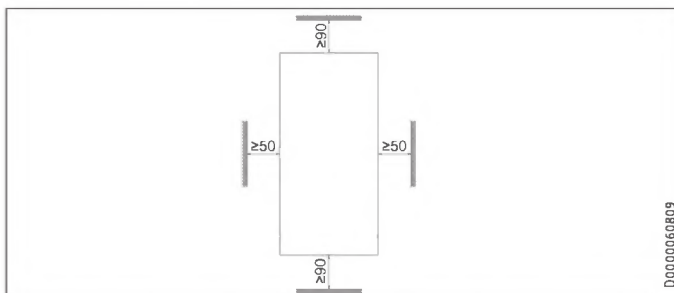


- 1 冷水進水
- 2 熱水出水

**i** **提示**

▶ 請將裝置安裝於牆上。牆必須有承重能力。

### 9.2 最小間距



▶ 請確保為最小間距，以確保裝置可以順利運作並能為裝置進行保養。



# 安裝 裝配

## 9.3 安裝水

▶ 認真沖洗水管。

### 水龍頭

請使用恰當的壓力水龍頭。不可使用開放式水龍頭。



#### 提示

不可使用冷水輸入中的 3 通截止球閥調節流量。  
3 通截止球閥僅適用於封鎖冷水入水口。

### 可使用的水管材料

- 冷水入水管路：  
熱鍍鋅鋼管、不鏽鋼管、銅管或塑膠管
- 熱水出水管路：  
不鏽鋼管、銅管或塑膠管



#### 財產損失

在使用塑膠管道系統時，請注意最高可承受入水溫度與壓力。

### 流量

- ▶ 請確保達到可接通裝置的流量。
- ▶ 如在完全開啟取水閥時未達到所需的流量，請提高水管壓力。如已增加水壓但仍未達到應有流量，則請取下流量限制器（請參閱「安裝/裝配/取下流量限制器」）。

## 10. 裝配

原廠設定		DHB 18 ST Trend 25A	DHB 18/21/24 ST Trend	DHB 27 ST Trend
內置防燙傷保護	°C	60	60	60
裝置功率	kW	18	21	27
可選擇裝置功率		-	X	-

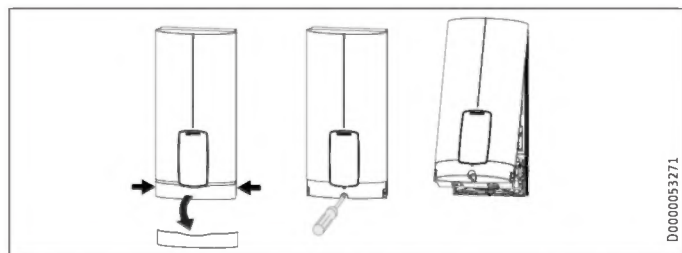
  

標準裝配		DHB 18 ST Trend 25A	DHB 18/21/24 ST Trend	DHB 27 ST Trend
下部電子連接，暗裝		X	X	X
暗裝水接口		X	X	X

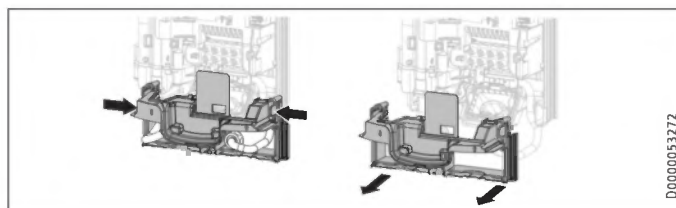
其他安裝方式請參閱「裝配選項」。

### 10.1 標準裝配

#### 開啟裝置

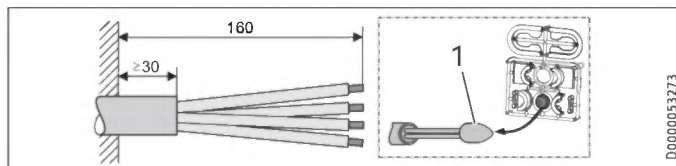


- ▶ 用手抓住護罩側面，從裝置罩蓋向前拉，打開裝置。鬆開螺栓。將裝置罩蓋向上提。



- ▶ 壓下兩個鎖鉤，將後壁下部向前拔，從後壁拆離。

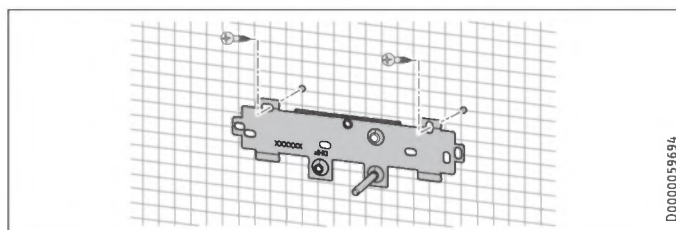
#### 準備下方暗裝電源連接電纜



- 1 用於引入電纜的安裝輔助裝置

- ▶ 請準備電源連接電纜。

#### 安裝掛牆支架



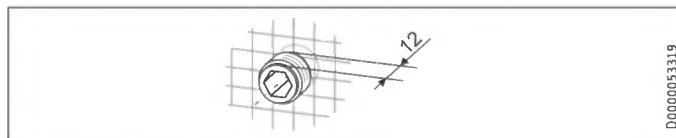
- ▶ 使用安裝模板劃出鑽孔。在明裝時，必須另外在模板下部劃出固定孔。
- ▶ 鑽孔後使用恰當的固定材料將掛牆支架固定在 2 個點上（螺栓與銷釘不屬於供貨範圍）。
- ▶ 安裝掛牆支架。

#### 安裝雙接頭



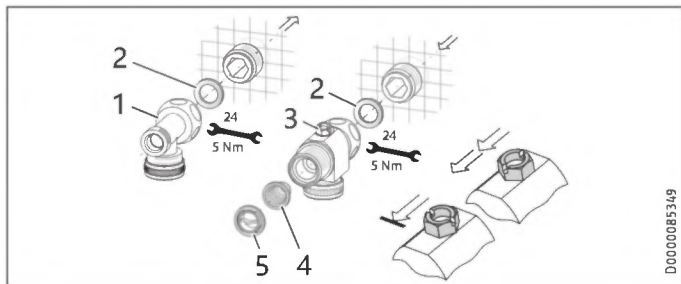
#### 財產損失

請按指示進行所有水接口和安裝操作。



- ▶ 密封並擰入雙接頭。

## 建立水接口



- 1 使用 T 字組件的暖水
- 2 密封
- 3 使用 3 通截止球閥的冷水
- 4 濾網
- 5 塑膠型板

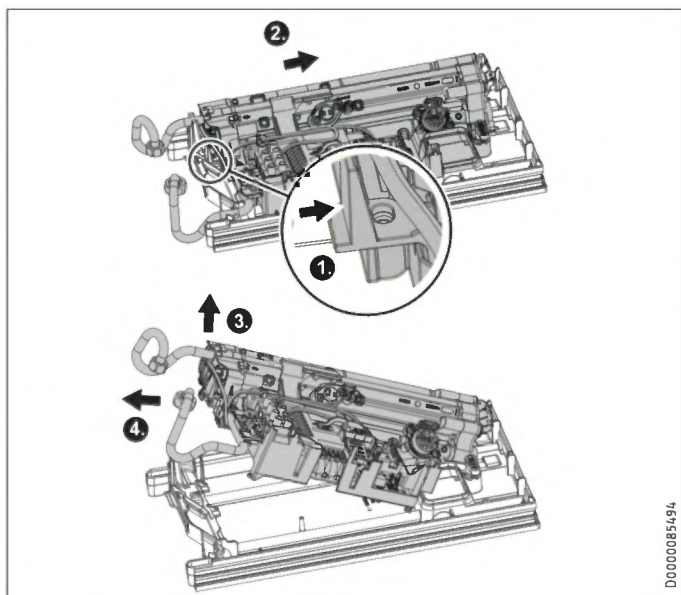
▶ 將 T 字組件和 3 通截止球閥在雙接頭上擰緊，且分別使用一個平墊片。

**!** **財產損失**  
為確保裝置能順利運作，必須安裝濾網。  
▶ 在安裝裝置時，請檢查是否有濾網。

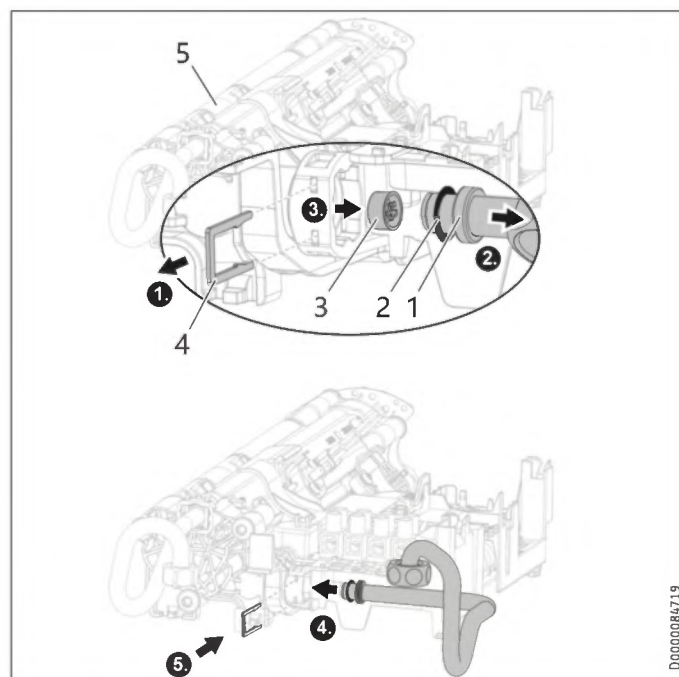
## 拆除流量限制器

**i** **提示**  
如使用恆溫調節水龍頭，則不可拆除流量限制器。

如流量過低，請拆除流量限制器。在此情況下，必須從裝置後壁中拆除功能組件。



- ▶ 解鎖鎖鉤。
- ▶ 將裝置後壁中的功能組件輕輕向後推。
- ▶ 將功能組件略向前抽出，以便於將其從裝置後壁中拆除。



- 1 帶凸肩的冷水彎頭用於固定夾
- 2 O 型圈
- 3 流量限制器
- 4 固定夾
- 5 加熱

- ▶ 拆除冷水彎頭和 O 型圈。
- ▶ 透過一個尖頭物體或合適的鉗子，從加熱器的冷水入水口上取下流量限制器。
- ▶ 裝配冷水彎頭和 O 型圈。

**!** **財產損失**  
為確保裝置的密封性，必須安裝 O 型圈。  
▶ 在安裝時請檢查 O 型圈是否可用。

- ▶ 使用固定夾固定冷水彎頭。

**!** **財產損失**  
請確保固定夾位於彎頭凸肩的後方，並對彎頭的位置進行固定。

- ▶ 以相反順序將功能組件安裝到裝置後壁中，直到其卡入。

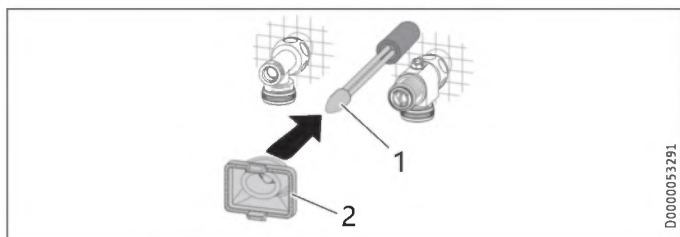
## 安裝裝置



**分步指引**  
安裝



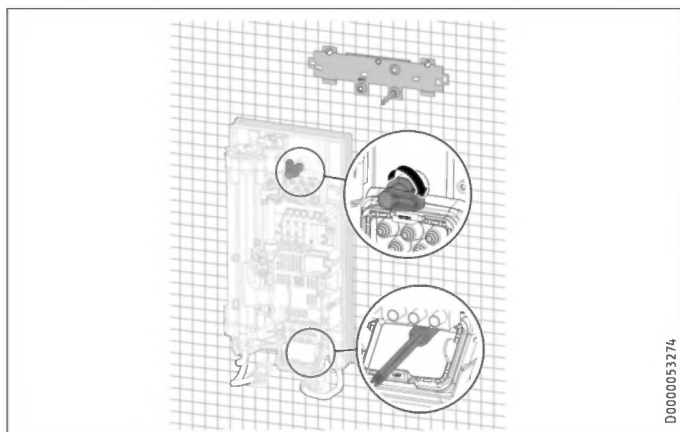
**i** **提示**  
在使用軟管接口安裝時，必須另外用一個螺栓固定後壁。



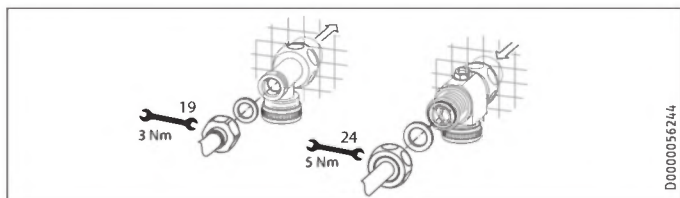
- 1 用於引入電纜的安裝輔助裝置  
2 電纜套管

為了方便穿過電纜套管接觸到芯線，請使用安裝輔助裝置（請參閱隨附的塑膠零件套件）。

- ▶ 從後壁拆下電纜套管。
- ▶ 將電纜套管引導到電源連接導線的電纜外皮上方。如電纜直徑更大，必要時請擴大電纜套管的管孔。



- ▶ 請從裝置的管接口中去除運輸保護塞子。
- ▶ 將電源連接導線向上彎曲 45°。
- ▶ 引導帶電纜套管的電源連接導線從後方穿過後壁。
- ▶ 請將裝置安裝在掛牆支架的螺紋銷上。
- ▶ 固定壓緊後壁，對齊後壁。
- ▶ 透過向右旋轉 90° 鎖定固定手柄。
- ▶ 將電纜套管拉入後壁中，直到兩個鎖鉤卡入。



- ▶ 將帶平墊片的管接口擰到水接口上。
- ▶ 開啟冷水輸入管路中的 3 通截止球閥或截止閥。

## 建立電源連接

**觸電危險**  
按指引進行所有供電連接和安裝操作。

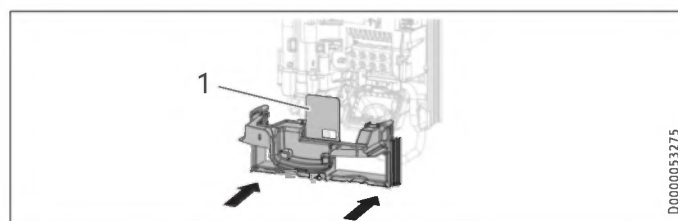
**觸電危險**  
電源接口僅可使用可取下電纜套管的固定式接口。必須能夠在不小於 3 mm 的無電隔離區段內將裝置與電源接口全相分離。

**觸電危險**  
請注意，裝置必須與保護導體相連。

**財產損失**  
請注意標示牌。具體列明的電壓必須與供電電源一致。

- ▶ 將電源連接電纜與電源連接端子相連。

## 安裝後壁下部



- 1 後壁下部的蓋板
- ▶ 將後壁下部安裝到後壁中。檢查兩個鎖鉤是否卡入。
  - ▶ 鬆開固定手柄，對齊電源連接和後壁，重新固定好固定手柄，以此對齊安裝的裝置。如未緊貼後壁，可以使用額外的螺栓固定裝置下部。

**財產損失**  
後壁下部的蓋板在安裝狀態下不可彎曲。

## 11. 調試

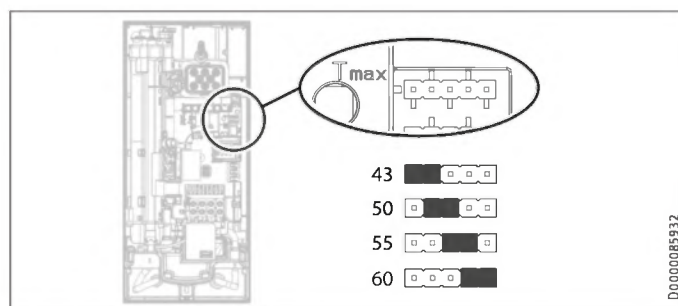


分步指引  
調試



### 11.1 準備工作

#### 透過開掣插槽使用內置防燙傷功能



- ▶ 將「防燙傷功能設定」開掣安裝到所需的插線板位置上（=溫度單位為 °C）。

開掣位置	說明
43	譬如在幼稚園、醫院等內
50	
55	最大，用於淋浴模式
60	原廠設定
無開掣	上限 43°C



# 安裝 停止運作



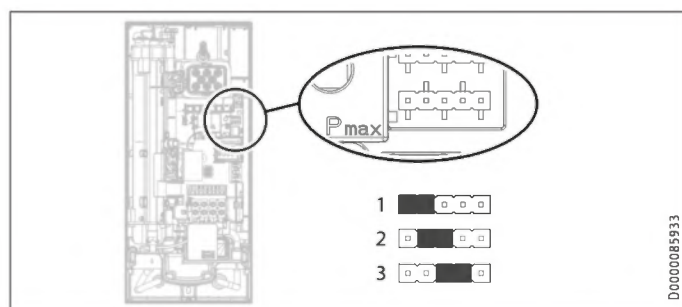
## 小心燒傷

使用已預熱的水操作時，如使用太陽能系統，水溫可能會超過內置防燙傷功能。

- ▶ 在此情況下，請使用前置中央恆溫調節水龍頭限制水溫。

## 可透過開掣插槽調節裝置功率，僅適用於 DHB 18/21/24 ST Trend

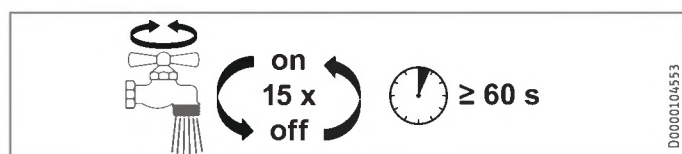
如在可切換裝置功率的裝置上選擇了與原廠設定不同的裝置功率，必須換插開掣。



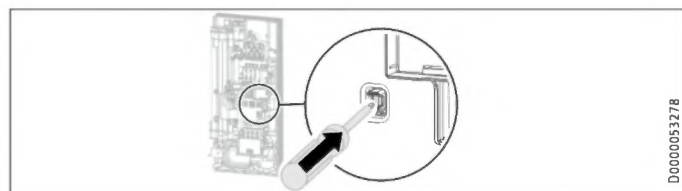
- ▶ 將開掣安裝到所需的插線板位置上。

開掣位置	裝置功率
1	18 kW
2 (原廠設定)	21 kW
3	24 kW
無開掣	18 kW

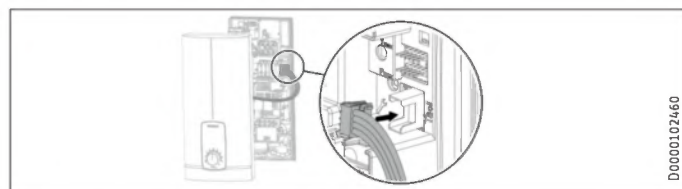
## 11.2 首次啟動



- ▶ 請在至少一分鐘內開啟並關閉所有已連接的取水閥，直到水管網與裝置內沒有空氣為止。
- ▶ 進行一次密封性檢測。



- ▶ 透過固定壓入重定鍵 (裝置與停用的安全開關一起提供) 啟動安全開關。

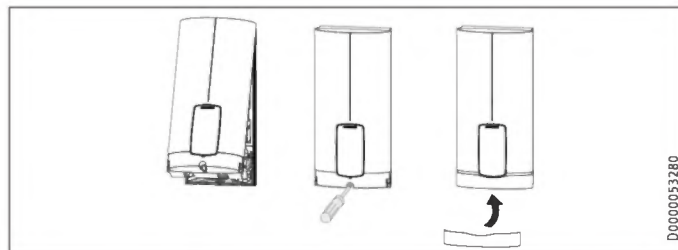


- ▶ 將操作面板的連接電纜插到電子裝置上。



## 提示

在檯下安裝時，應旋轉裝置罩蓋，以方便操作，請參閱「裝配選項/旋轉後的裝置罩蓋」。



- ▶ 將正面後部的裝置罩蓋掛入後壁。將裝置罩蓋向下擺。檢查上下部裝置罩蓋是否穩固。
- ▶ 標記選定的裝置功率和裝置罩蓋 (兩側) 銘牌上的具體電壓。此時請使用圓珠筆。
- ▶ 請使用螺栓固定裝置罩蓋。
- ▶ 將面板安裝到裝置罩蓋上。
- ▶ 撕下主控台的保護膜。



- ▶ 請接通電源。
- ▶ 請確保主控台功能正常。



- ▶ 將溫度調節旋鈕向左和向右旋轉至止擋位置。

### 11.2.1 移交裝置

- ▶ 請向使用者解釋裝置的功能，使其熟悉裝置的使用方法。
- ▶ 提醒使用者可能發生的危險，尤其是燙傷危險。
- ▶ 請移交說明書。

## 11.3 重新調試



### 財產損失

為免在中斷供水之後損壞裸線加熱系統，必須依照以下步驟操作裝置。

- ▶ 請透過斷開保險裝置斷開裝置的供電。
- ▶ 請在至少一分鐘內開啟並關閉所有已連接的取水閥，直到水管網與裝置內沒有空氣為止。
- ▶ 請重新接通電源。

## 12. 停止運作

- ▶ 將裝置與電源接口全相分離。
- ▶ 請排空裝置 (請參閱「保養/裝置排空」)。



## 13. 裝配選項

### 裝配選項概覽

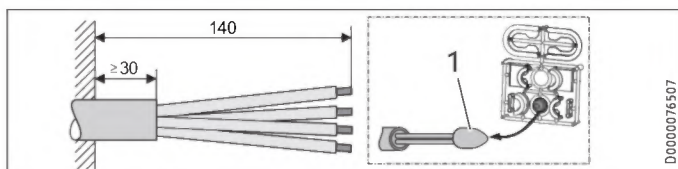
連接電源	防護等級 (IP)
上部暗裝	IP 25
在短電源連接導線上下部暗裝	IP 25
明裝	IP 24
水接口	防護等級 (IP)
明裝	IP 24
其他	防護等級 (IP)
在瓷磚偏移時安裝	IP 25
旋轉後的裝置罩蓋	IP 25
水平安裝裝置	IP 24



#### 觸電危險

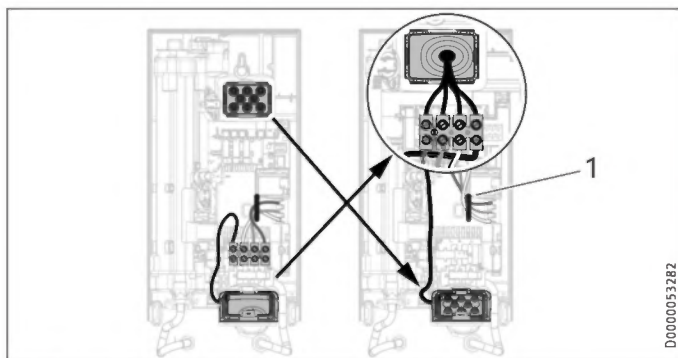
在進行所有作業時，將裝置與電源接口全相分離。

### 13.1 上部暗裝電源連接



1 用於引入電纜的安裝輔助裝置

- ▶ 請準備電源連接電纜。



1 電纜佈線

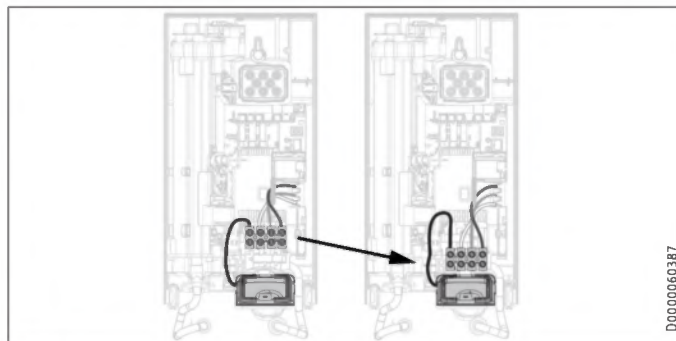
- ▶ 從下向上移動電源連接端子。鬆開固定螺栓。將電源連接端子和連接導線順時針轉動 180°。此時將電纜放到電纜佈線周圍。重新擰緊電源連接端子。
- ▶ 更換電纜套管。
- ▶ 在下方將電纜套管從上方安裝。
- ▶ 將電纜套管引導到電源連接導線的電纜外皮上方。
- ▶ 請將裝置安裝在掛牆支架的螺紋銷上。
- ▶ 固定壓緊後壁。透過向右旋轉 90° 鎖定固定手柄。
- ▶ 將電纜套管拉入後壁中，直到兩個鎖鉤卡入。
- ▶ 將電源連接電纜與電源連接端子相連。



#### 觸電危險

連接導線不可突出至高於電源連接端子高度以外。

### 13.2 在短電源連接導線上下部暗裝電子連接



- ▶ 繼續向下移動電源連接端子。鬆開固定螺栓。重新擰緊電源連接端子。

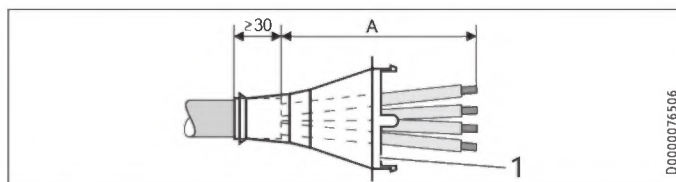
### 13.3 明裝電源連接



#### 提示

在此連接方式中，裝置的防護等級發生變化。

- ▶ 請修改銘牌。請刪除資訊 IP 25，在 IP 24 方塊中打勾。此時請使用圓珠筆。



1 電纜套管

明裝電源連接	尺寸 A
裝置中的下部位置	160
裝置中的上部位置	110

- ▶ 請準備電源連接電纜。安裝電纜套管。



#### 財產損失

如意外穿入後壁/裝置罩蓋破裂，必須使用新後壁/裝置罩蓋部件。

- ▶ 請鋸穿後壁和裝置罩蓋並制作開口供所需套管通過 (位置請參閱 [技術參數/尺寸和接口])。使用銼刀將鋒利的邊緣磨平。
- ▶ 將電源連接導線穿過電纜套管。
- ▶ 將電源連接電纜與電源連接端子相連。

### 13.4 連接減載繼電器

將減載繼電器與其他電子裝置 (如儲水式加熱裝置) 一起插入分電器中。在使用即熱式熱水器時減載。



#### 財產損失

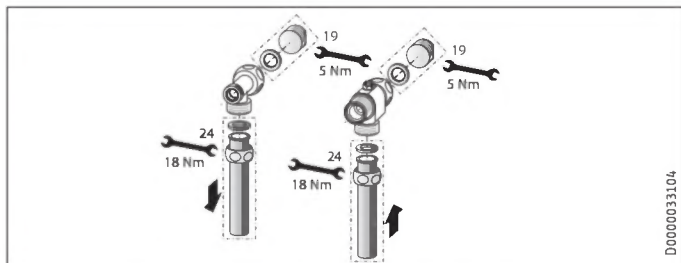
將接通減載繼電器的相位與標識的電源連接端子相連 (請參閱 [技術參數/電路圖])。

## 13.5 明裝水管



### 提示

在此連接方式中，裝置的防護等級發生變化。  
▶ 請修改銘牌。請刪除資訊 IP 25，在 IP 24 方塊中打勾。此時請使用圓珠筆。

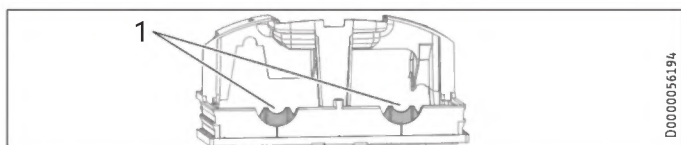


- ▶ 安裝水塞和密封墊，以封閉暗裝接口。在附件提供的水龍頭中，同時水塞與密封墊亦可送貨。如使用並非我們推薦的壓力水龍頭，可訂購附件中適用的水塞和密封墊。
- ▶ 安裝恰當的壓力水龍頭。
- ▶ 將後壁下部放到水龍頭連接管下方，將它推入後壁中。
- ▶ 使用 T 字組件和 3 通截止球閥擰緊連接管。



### 提示

在需要時可以拆除並將硬管固定在後壁下部的連接板。



1 連接板

## 13.6 使用焊接接頭/壓裝配件明裝水管路



### 提示

在此連接方式中，裝置的防護等級發生變化。  
▶ 請修改銘牌。請刪除資訊 IP 25，在 IP 24 方塊中打勾。此時請使用圓珠筆。

使用附件「焊接接頭」或「壓裝配件」可連接銅制管道或塑膠管道。

對於 12 mm 銅制管道的「焊接接頭」時，必須依以下方式操作：

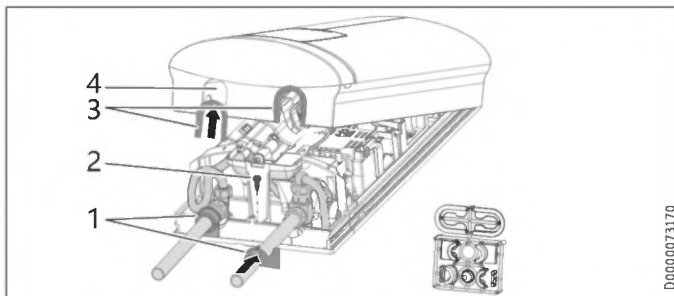
- ▶ 將鎖緊螺母推到連接管上方。
- ▶ 將插入件與銅管道焊接在一起。
- ▶ 將後壁下部放到水龍頭連接管下方，將它推入後壁中。
- ▶ 使用 T 字組件和 3 通截止球閥擰緊連接管。



### 提示

請注意水龍頭製造商的提示。

## 13.7 在明裝水管路時安裝裝置罩蓋



- 1 後壁導向件
- 2 螺栓
- 3 帶管端密封唇口的罩蓋導向件
- 4 通孔

- ▶ 請鋸穿裝置罩蓋並制作開口以通孔。需要時請使用銼刀。
- ▶ 將罩蓋導向件卡入通孔中。

### 僅使用「焊接接頭」附件並需嚴格遵守所有安裝尺寸：

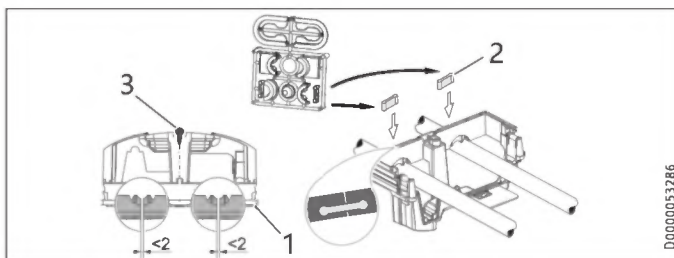
- ▶ 拆掉罩蓋導向件的密封唇口。
- ▶ 將後壁導向件插到管道上。將兩者組合到一起。之後將導向件推到後壁上，直至貼合止擋位置為止。
- ▶ 使用螺栓固定後壁下部。



### 提示

為補償連接管的輕微錯位與/或使用「壓接」附件，可以使用帶密封唇口的罩蓋導向件。在此情況下不安裝後壁導向件。

## 13.8 在明裝螺絲連接時，安裝後壁下部



- 1 後壁下部
- 2 送貨範圍內的連接件
- 3 螺栓

在使用明裝螺絲連接時，也可以在安裝完水龍頭之後安裝後壁下部。為此需要執行以下步驟：

- ▶ 鋸斷後壁下部。
- ▶ 將後壁下部側面彎曲，引導到明裝管上方，以此安裝後壁下部。
- ▶ 將連接件從後方安裝到後壁下部。
- ▶ 將後壁下部卡入後壁中。
- ▶ 使用螺栓固定後壁下部。

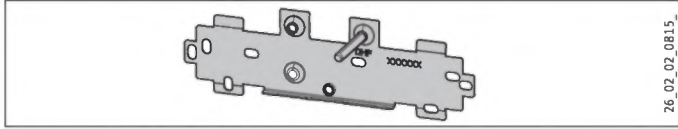
# 安裝

## 裝配選項

### 13.9 更換掛牆支架上的裝置

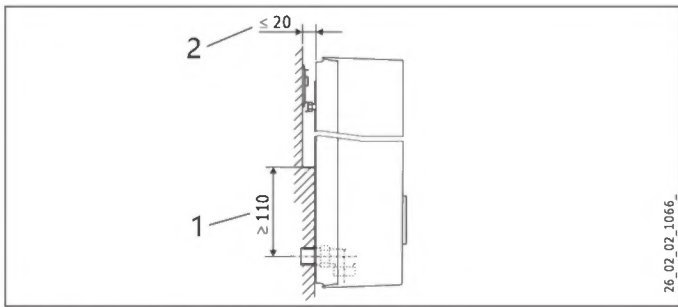
如固定螺栓位於右下方位置中，更換裝置時可以使用現有的 STIEBEL ELTRON 掛牆支架 (DHF 即熱式熱水器除外)。

#### 更換 DHF 即熱式熱水器



- ▶ 將固定螺栓移動到掛牆支架上 (固定螺栓有自開槽的螺紋)。
- ▶ 將掛牆支架旋轉 180° 安裝到牆上 (之後可閱讀方向中出現 DHF 字樣)。

### 13.10 在瓷磚偏移時安裝

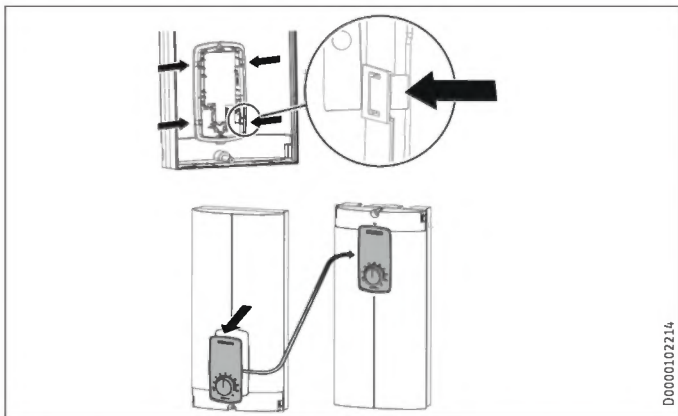


- 1 裝置下限
- 2 最大瓷磚偏移

- ▶ 請調整牆壁距離。使用固定手柄鎖定後壁 (向右旋轉 90°)。

### 13.11 旋轉後的裝置罩蓋

在台下安裝時，應旋轉裝置罩蓋，以便操作。



- ▶ 壓下鎖鉤，取出主控台，以此從裝置罩蓋中拆出主控台。
- ▶ 旋轉裝置罩蓋 (不是裝置)，重新安裝操作面板。以平行方向壓入操作面板，直到所有鎖鉤卡入。當鎖鉤卡入時，必須抵住裝置罩蓋內側。



**觸電危險**  
必須將所有 4 個鎖鉤卡入操作面板。鎖鉤必須完整無損。如未正確插入主控台，無法保證能有效防止使用者接觸到導電零件。

- ▶ 將主控台連接電纜的插頭插到電子裝置上 (請參閱「調試/首次啟動」)。
- ▶ 掛入下部罩蓋。將上部裝置罩蓋擺到後壁上。
- ▶ 用螺絲固定裝置罩蓋。
- ▶ 將蓋板安裝到裝置罩蓋上。

### 13.12 水平安裝裝置

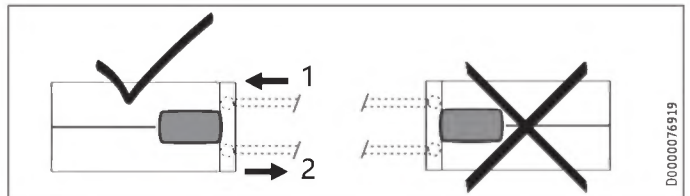


#### 提示

- 對於水平安裝的裝配選項，請注意以下幾點：
- 只可在直接向牆式安裝時進行裝配。不能使用通用安裝支架。
  - 不可使用「在瓷磚偏移時安裝」和「旋轉後的裝置罩蓋」的安裝方式。
  - 在此連接方式中，裝置的防護等級發生變化。請在銘牌上劃掉 IP 25，在 IP 24 方塊中打叉。此時請使用圓珠筆。

#### 水平安裝

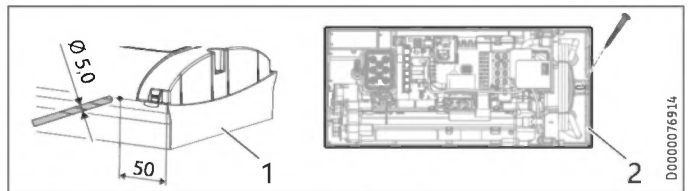
您亦可以將裝置水平裝配在牆面上 (向左旋轉 90°，水接口在右側)。有關裝配、水接口和電氣接口，請查看「標準裝配」和「裝配選項」。



- 1 冷水進水
- 2 熱水出水

#### 準備

裝置罩蓋在標記位置必須配備冷凝水排放口，直徑為最小  $\varnothing 5.0 \text{ mm}$  至最大  $\varnothing 6.0 \text{ mm}$ 。



- 1 裝置罩蓋帶有用於排放冷凝水的開口
- 2 裝置後壁帶附加的緊固螺絲

- ▶ 在標記位置處，從外側穿過已拆卸的裝置罩蓋鑽開一個孔。您也可以選擇在標記位置處從內側在裝置罩蓋鑽開一個孔。在這種情況下，您之後必須從外側將孔擴大到符合所需直徑。使用銼刀將鋒利的邊緣磨平。
- ▶ 使用額外的螺絲固定裝置後壁。



#### 財產損失

含冷凝水排放口的裝置罩蓋，不可再用於裝置的垂直安裝。

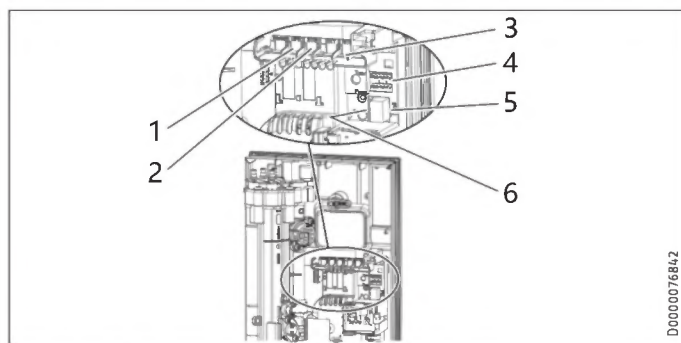
### 13.13 使用已預熱的水運作

透過安裝中央恆溫水龍頭限制最高入水溫度。



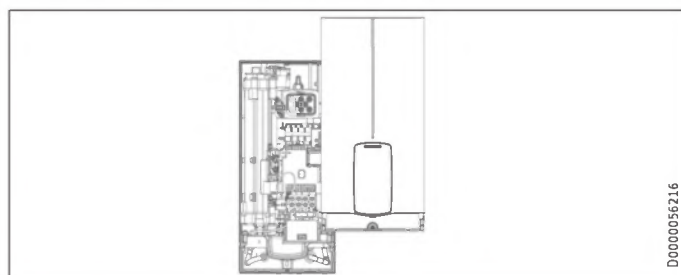
## 14. 服務資訊

### 接口概覽



- 1 流量感測器
- 2 安全溫度調節器，自動重設
- 3 NTC 感測器
- 4 裝置功率與防燙傷保護插線板
- 5 主控台插接位置
- 6 診斷訊號燈

### 裝置罩蓋支架



## 15. 排除故障

**觸電危險**  
為了能檢查裝置，裝置必需連接電源。

**提示**  
必須在有水流時透過診斷訊號燈檢測裝置。

#### 診斷訊號燈的顯示方式 (LED)

●○○	紅色	在有故障時亮起
○○●	黃色	在加熱模式下亮起/在達到功率限制時閃爍
○○○	綠色	閃爍：裝置與電源相連

診斷訊號燈 (取水運作模式)	故障	原因	排除故障
無 LED 燈亮起	裝置未有加熱	電源電壓的一相或多相缺失 電子裝置損壞	檢查建築裝置中的保險絲 更換功能組件
綠燈閃爍，黃燈熄滅，紅燈熄滅	無生活暖水	未達到裝置的流量，淋浴噴頭/水流調節噴頭已鈣化 未達到裝置的流量，冷水入水口中的濾網髒污 體積流量表未插入	除鈣/更換淋浴噴頭/水流調節噴頭 清潔濾網 檢查插座連接器，必要時修正

診斷訊號燈 (取水運作模式)	故障	原因	排除故障
綠燈閃爍，黃燈開啟，紅燈熄滅	無生活暖水，出水口溫度與額定值不符	體積流量表故障或髒污	更換體積流量表
		電子裝置損壞	更換功能組件
		水龍頭損壞	請更換水龍頭
綠燈閃爍，黃燈閃爍，紅燈熄滅	無生活暖水，出水口溫度與額定值不符	出水口感測器故障	更換出水口感測器
		加熱系統損壞	更換功能組件
		電子裝置損壞	更換功能組件
綠燈閃爍，黃燈熄滅，紅燈開啟	無生活暖水，出水口溫度與額定值不符	裝置達到功率限制	減少流量，安裝流量限制器
		裝置達到功率限制	檢查裝置功率的閘掣位置
		加熱系統損壞	更換功能組件
綠燈閃爍，黃燈熄滅，紅燈閃爍	無生活暖水，出水口溫度與額定值不符	電源電壓的一相或多相缺失	檢查建築裝置中的保險絲
		空氣檢測已回應	繼續取水 > 1 分鐘
		「首次啟動」時安全開關未啟動	用力按下重設按鈕，以啟動安全開關
		安全開關已透過安全溫度限制器觸發	檢查安全溫度限制器 (插座連接、連接電纜)，啟動安全開關
綠燈閃爍，黃燈閃爍，紅燈閃爍	無生活暖水，出水口溫度與額定值不符	檢查完安全溫度限制器後，安全開關再次觸發，安全溫度限制器損壞	更換安全溫度限制器，啟動安全開關，並以最大額定值取水 1 分鐘以上
		安全開關再次觸發，電子裝置損壞	更換功能組件
綠燈閃爍，黃燈閃爍，紅燈閃爍	無生活暖水，出水口溫度與額定值不符	出水口感測器短路	檢查出水口感測器，必要時進行更換
		電子裝置損壞	更換功能組件

## 16. 保養

**觸電危險**  
在進行所有作業時，將裝置與電源接口全相分離。本裝置內置電容，與供電網斷開後，電容仍會持續供電。電容供電的電壓或會短時間超過 60 VDC。

### 排空裝置

在進行保養時，可以將裝置清空。

**燒傷警告**  
當清空裝置時，可能會有熱水溢出。

- ▶ 關閉冷水輸入管路中的 3 通截止球閥或截止閥。
- ▶ 開啟所有取水閥。
- ▶ 請從裝置上鬆開管接口。
- ▶ 存放拆下的裝置時要注意防凍，因為裝置內的殘留積水可能會凍結，導致裝置損壞。

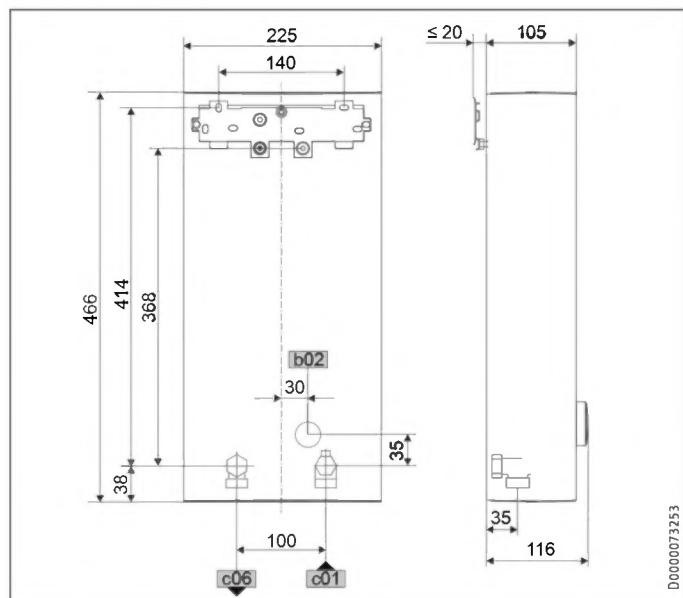


## 清潔濾網

如有污穢，請清潔在冷水螺絲接口內的濾網。在拆卸、清潔和重新安裝濾網前，關閉冷水入水管路中的 3 通截止球閥或截止閥。

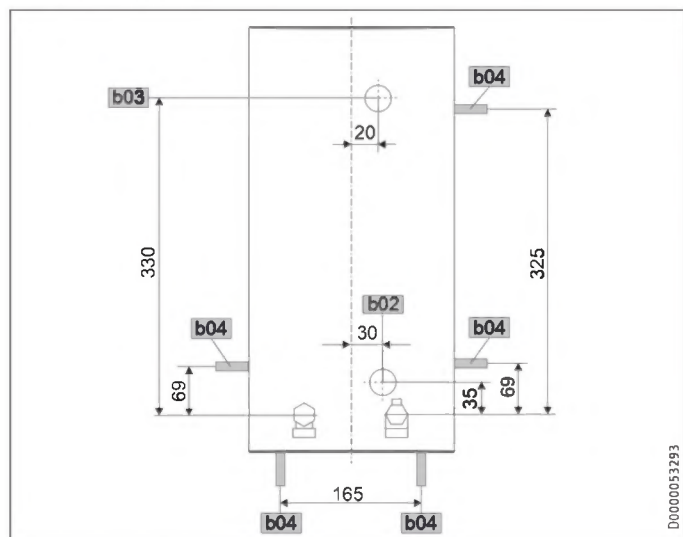
## 17. 技術參數

### 17.1 尺寸和接口



		DHB ST Trend
b02	電線穿管 I	暗裝
c01	冷水進水	外螺紋 G 1/2
c06	熱水出水	外螺紋 G 1/2

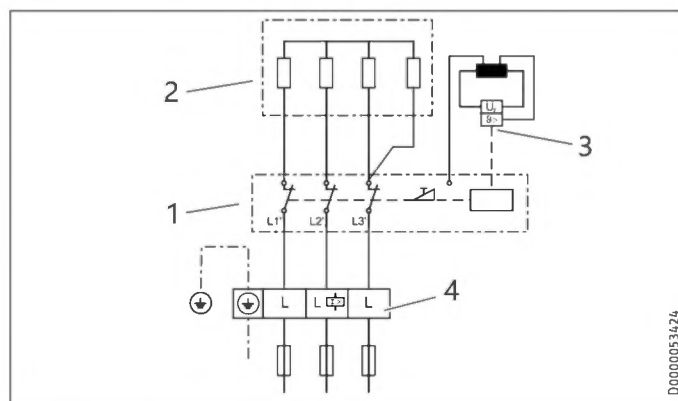
### 可選的連接方式



		DHB ST Trend
b02	電線穿管 I	暗裝
b03	電線穿管 II	暗裝
b04	電線穿管 III	明裝

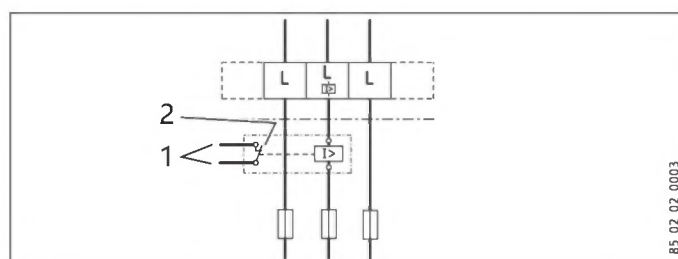
## 17.2 電路圖

3/PE ~ 380-415 V



- 1 集成有安全開關的功率電子裝置
- 2 裸線加熱系統
- 3 安全溫度限制器
- 4 電源連接端子

### LR 1-A 優先順序電路



- 1 第 2 台裝置 (如儲水式加熱裝置) 開關接觸器的控制導線
- 2 在接通即熱式熱水器時，控制觸點開啟

## 17.3 生活熱水效率

生活熱水效率取決於存在的電源、裝置功率和冷水進水溫度。有關額定電壓與額定功率，請參考銘牌。

裝置功率, 單位為 kW	38°C 暖水效率, 單位為 l/min.					
	380 V	400 V	415 V	冷水進水溫度		
額定電壓	5°C	10°C	15°C	20°C		
<b>DHB 18 ST Trend 25A</b>						
16.2		7.0	8.3	10.1	12.9	
	18.0		7.8	9.2	11.2	14.3
		19.4	8.4	9.9	12.0	15.4
<b>DHB 18/21/24 ST Trend</b>						
16.2		7.0	8.3	10.1	12.9	
19.0		8.2	9.7	11.8	15.1	
21.7		9.4	11.1	13.5	17.2	
	18.0		7.8	9.2	11.2	14.3
	21.0		9.1	10.7	13.0	16.7
	24.0		10.4	12.2	14.9	19.0
		19.4	8.4	9.9	12.0	15.4
		22.6	9.8	11.5	14.0	17.9
		25.8	11.2	13.2	16.0	20.5
<b>DHB 27 ST Trend</b>						
24.4		10.6	12.4	15.2	19.4	
27.0		11.7	13.8	16.8	21.4	

裝置功率, 單位為 kW 額定電壓	50°C 生活熱水效率, 單位為 l/min. 冷水進水溫度			
	380 V	400 V	415 V	50°C 10°C 15°C 20°C
<b>DHB 18 ST Trend 25A</b>				
16.2			5.1	5.8
	18.0		5.7	6.4
		19.4	6.2	6.9
<b>DHB 18/21/24 ST Trend</b>				
16.2			5.1	5.8
19.0			6.0	6.8
21.7			6.9	7.8
	18.0		5.7	6.4
	21.0		6.7	7.5
	24.0		7.6	8.6
		19.4	6.2	6.9
		22.6	7.2	8.1
		25.8	8.2	9.2
<b>DHB 27 ST Trend</b>				
24.4			7.7	8.7
	27.0		8.6	9.6

## 17.4 使用範圍/換算表

具體電阻和電導率

15°C 時的標準資訊			20°C			25°C		
電阻 $\rho \geq$	電導率 $\sigma \leq$		電阻 $\rho \geq$	電導率 $\sigma \leq$		電阻 $\rho \geq$	電導率 $\sigma \leq$	
$\Omega$ cm	mS/m	$\mu$ S/cm	$\Omega$ cm	mS/m	$\mu$ S/cm	$\Omega$ cm	mS/m	$\mu$ S/cm
900	111	1111	800	125	1250	735	136	1361

## 17.7 有關能源消耗的說明

產品資料頁: 常規熱水發生器符合 (EU) 第 812/2013 | 814/2013 號規定

	DHB 18 ST Trend 25A 207039	DHB 18/21/24 ST Trend 204202	DHB 27 ST Trend 204203
製造商	STIEBEL ELTRON	STIEBEL ELTRON	STIEBEL ELTRON
負載情況	S	S	S
能源等級	A	A	A
能源轉化效率	%	38	38
每年耗電量	kWh	475	482
原廠溫度設定	°C	60	60
聲功率級	dB(A)	15	15
有關效率測定的特殊提示	最大額定值為有安裝 DMB 情況下測量所得	最大功率與最大額定值為有安裝 DMB 情況下測量所得	最大額定值為有安裝 DMB 情況下測量所得
每天耗電量	kWh	2.180	2.215

## 17.8 資料表

	DHB 18 ST Trend 25A 207039	DHB 18/21/24 ST Trend 204202	DHB 27 ST Trend 204203
電氣參數			
額定電壓	V	380 400 415	380 400
額定功率	kW	16.2 18 19.4	16.2/19/21.7 18/21/24 19.4/22.6/25.8
公稱電流	A	24.7 26 27	27.6/29.5/33.3 29/31/35 30.1/32.2/36.3
保險裝置	A	25 25 32	32/32/35 32/32/35 32/32/40
頻率	Hz	50/60 50/60 50/-	50/60 50/60 50/-
相位		3/PE	3/PE 3/PE
具體電阻 $\rho_{15} \geq$	$\Omega$ cm	900	900 900
具體電導 $\sigma_{15} \leq$	$\mu$ S/cm	1111	1111 1111
50Hz 時的最大電源阻抗	$\Omega$	0.329 0.313 0.301	0.247 0.235 0.226 0.220 0.209

## 17.5 壓力損失

### 水龍頭

當流量為 10 l/min 時水龍頭的壓力損失

單手混合器, 約	MPa	0.04 - 0.08
恆溫調節水龍頭, 約	MPa	0.03 - 0.05
淋浴噴頭, 約	MPa	0.03 - 0.15

### 管網尺寸

為計算管網尺寸, 建議為裝置配搭壓力損失為 0.1 MPa 的管網。

## 17.6 故障情況條件

如裝置在故障情況下壓力為 1.0 MPa, 可能會短時間出現最高 80°C 的溫度。

		DHB 18 ST Trend 25A	DHB 18/21/24 ST Trend	DHB 27 ST Trend
規格				
加熱系統熱源		裸線	裸線	裸線
絕緣模組		塑膠	塑膠	塑膠
可選擇裝置功率		-	X	-
溫度設定	°C	20-60	20-60	20-60
防護等級		1	1	1
蓋罩與後壁		塑膠	塑膠	塑膠
防護等級 (IP)		IP 25	IP 25	IP 25
顏色		白色	白色	白色
接口				
水接口		G 1/2	G 1/2	G 1/2
使用上限				
最大可承受壓力	MPa	1	1	1
電熱輔助加熱最高入水口溫度	°C	55	55	55
數值				
最高入水口溫度 (如熱消毒)	°C	70	70	70
開啟	l/min	>2.5	>2.5	>2.5
流量限制條件	l/min	8.0	8.0	9.0
28 K 時的流量	l/min	9.2 (400 V)	9.2/10.7/12.3 (400 V)	13.8 (400 V)
50 K 時的流量	l/min	5.2 (400 V)	5.2/6.0/6.9 (400 V)	7.7 (400 V)
50 K 時的流量壓力損失 (無流量限制器)	MPa	0.06	0.06/0.08/0.1	0.13
50 K 時的流量壓力損失 (有流量限制器)	MPa	0.1	0.1/0.13/0.17	0.2
液壓參數				
額定容量	l	0.4	0.4	0.4
尺寸設計				
高度	毫米	466	466	466
寬度	毫米	225	225	225
深度	毫米	116	116	116
重量				
重量	公斤	2.90	2.90	2.90



## 提示

裝置符合 IEC 61000-3-12 的要求。

## 關於裝置軟件的說明

Stiebel Eltron 裝置可能包含來自外部供應商 (第三方供應商) 的軟件, 其中部分軟件可能需要開源授權。部份開源授權包括告知軟件、其版權擁有者及該軟件相關授權的義務, 以及提供軟件作為原始程式碼的義務或提交原始程式碼轉讓要約的義務。Stiebel Eltron 特此在 <https://www.stiebel-eltron.com/en/info/Licenses.html> 上提供了所使用第三方軟件的詳細資訊, 並在相關的- 處提供了- 源代碼。提供該軟件的目的僅為履行因開源授權而產生的義務。

## 保用

本德國本地公司之保用條款不適用於在德國境外購買的裝置。具體而言, 如本公司於海外國家/地區開設子公司並銷售本公司之產品, 則僅由該子公司提供保用服務。只限該子公司有發佈其保用條款的情況下提供保用服務, 否則恕不提供保用服務。

對於本公司未有開設子公司售賣本公司產品的國家/地區, 本公司概不提供任何保用服務。由進口商提供, 類似的保用服務則不受此限。

## 環保與回收

▶ 請依照當地國家法規, 處理使用後的裝置和材料。



▶ 如裝置上標示有一個被交叉刪去的垃圾桶, 請將裝置送往公共收集站或零售回收站循環再用和回收。



本文件採用可回收紙印刷。

▶ 請依照當地國家法規, 在裝置使用週期結束後棄置本文件。

Comfort through Technology

**STIEBEL ELTRON International GmbH**

Dr.-Stiebel-Straße 33 | 37603 Holzminden | Germany  
info@stiebel-eltron.com | www.stiebel-eltron.com

