

AXOR Starck
Stabhandbrause 2jet
Oberfläche: **Chrom** Artikelnummer: **28532000**



Merkmale

- Brausekopfgröße: 68 x 24 mm
- Strahlart: Rain, Mono
- Strahlartenumstellung durch drehbare Strahlscheibe
- Oberfläche Strahlscheibe: grau
- maximale Durchflussmenge bei 3 bar: 16,2 l/min
- Mindestfließdruck: 1 bar
- ausspülbare Siebdichtung
- Anschlussgewinde G 1/2
- für Durchlauferhitzer geeignet
- DVGW NW-6517BR0047
- P-IX 9990/IB
- EPD Hand Showers

Technologie



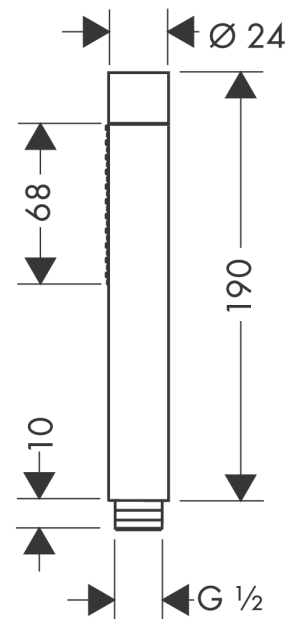
Zertifikate / Nachhaltigkeit



Produktabbildung



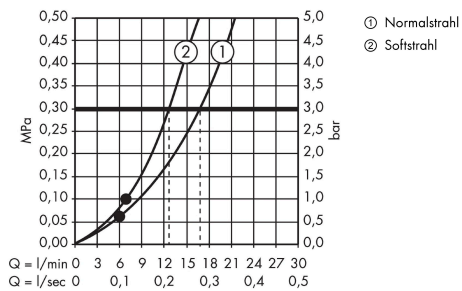
Maßzeichnung



AXOR Starck
Stabhandbrause 2jet
 Oberfläche: **Chrom** Artikelnummer: **28532000**



Durchflussdiagramm



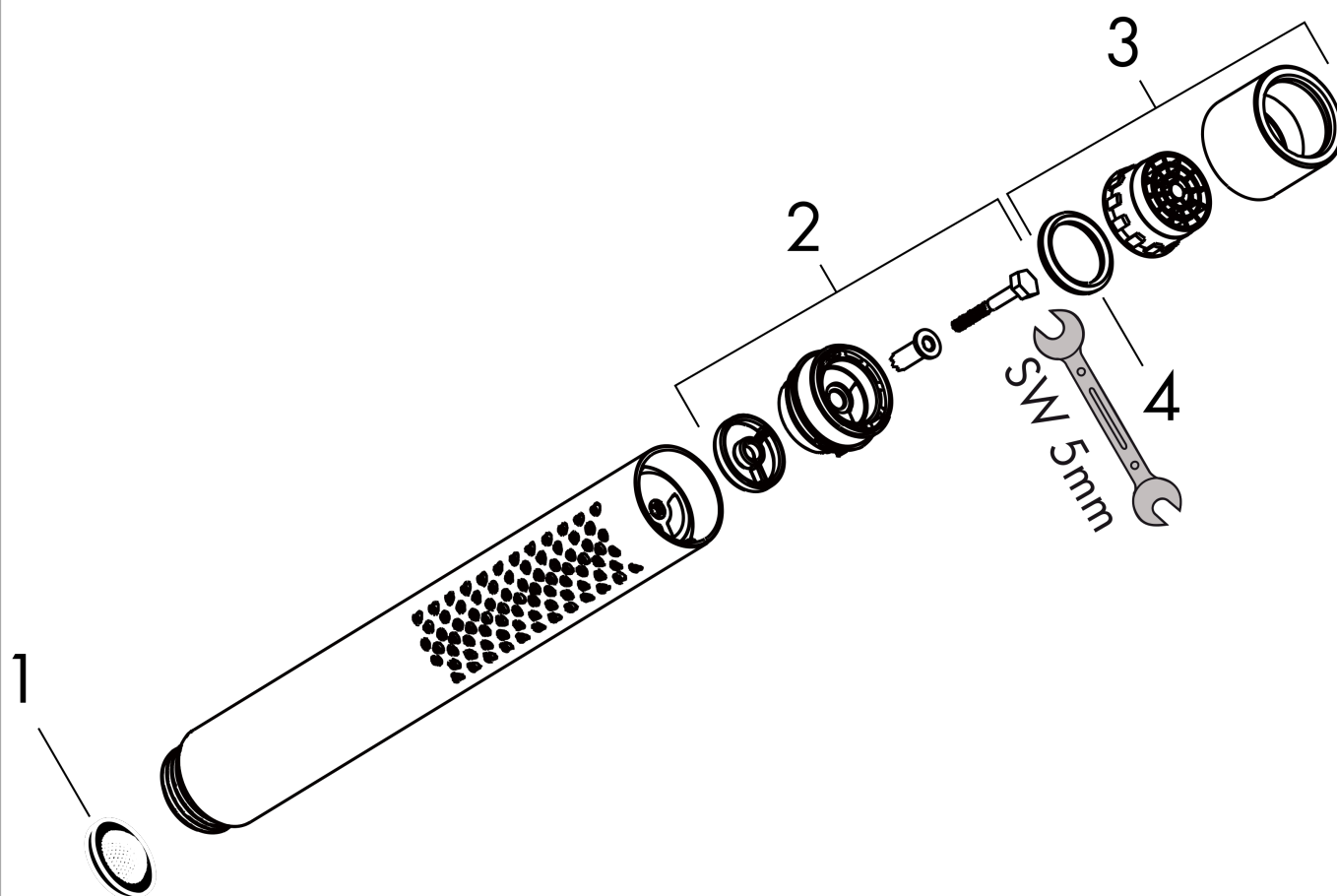
Die Verbrauchswerte wurden praxisnah mit den dazugehörigen Armaturen (Thermostat/Mischer/Unterputzventil) gemessen.

AXOR Starck
Stabhandbrause 2jet
Oberfläche: **Chrom** Artikelnummer: **28532000**



Explosionszeichnung

Baujahr: >04/05



AXOR Starck
Stabhandbrause 2jet
 Oberfläche: **Chrom** Artikelnummer: **28532000**



Ersatzteilliste

Baujahr: >04/05

Pos.		Artikelnummer	PG	VE
1	Siebichtung	94246000	1	1
2	Umsteller kpl.	95511000	4	1
3	Strahlformer	95411000	9	1
4	O-Ring 14x2,5	98189000	1	1
a	Wassersparset	92019000	2	1