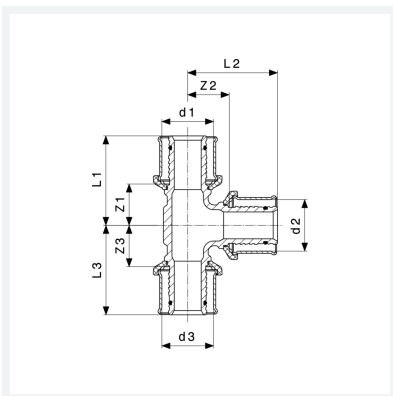




**Sanfix P-T-Stück
mit SC-Contour**
- Pressanschlüsse
Modell 2118

Artikel 303 518



Eigenschaften

Rohraußendurchmesser 1	d1	16
Rohraußendurchmesser 2	d2	16
Rohraußendurchmesser 3	d3	16
Z-Maß 1	Z1	16 mm
Z-Maß 2	Z2	16 mm
Z-Maß 3	Z3	16 mm
Länge 1	L1	36 mm
Länge 2	L2	36 mm
Länge 3	L3	36 mm
Gewicht	80,7 g	



**Sanfix P-T-Stück
mit SC-Contur
Modell 2118
Artikel 303 518**

Eigenschaften

Volumen	124,32 cm ³
Werkstoff	Rotguss