



## Advantix-Aufstockelement

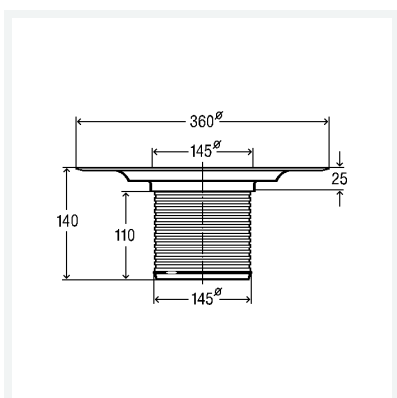
- für Verbundabdichtung (geflieste Dusche) mit Abdichtungsmatte
- nicht geeignet für Advantix Top-Bad-/Bodenablauf Modell 4914.2, Advantix Top-Bodenablauf Modell 4914.21
- Systemmaß 145

## Ausstattung

Bauschutz, Rahmen Edelstahl 1.4404 exzentrisch seitenverstellbar bis zu 15 mm, Höhenverstellung bis 20 mm, Schlüter-KERDI-Abdichtungsmanschette

## Modell 4994.1

**Artikel 489 045**



## Eigenschaften

Gewicht	1109 g
Volumen	35574 cm <sup>3</sup>
Werkstoff	Kunststoff