



Optifix 3-Kellerablauf

Typ 5

- 3-fache Rückstausicherung (zweimal automatisch und ein manueller Notverschluss)

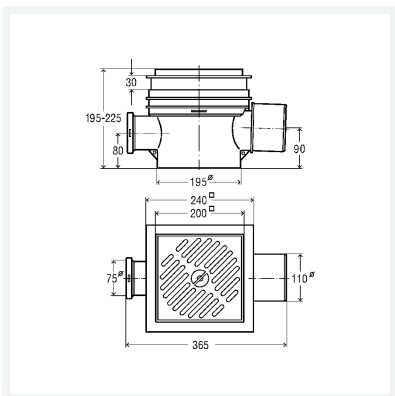
Ausstattung

2 Pendelklappen, Handbetätigung, Rost Kunststoff grau, Aufsatz dreh- und höhenverstellbar, Geruchverschluss, Schutzfolie, Anschluss seitlich, Ventilstopfen für Anschluss seitlich, Prüfvorrichtung

güteüberwacht nach DIN EN 13564

Modell 4989

Artikel 462 963



Eigenschaften

Belastungsklasse	BLK	K=300 kg
Ablaufleistung 20 mm (nach DIN EN 1253)	AL 20	1,8 l/s
Durchmesser Nominal 1	DN1	70
Durchmesser Nominal 2	DN2	100
Gewicht	2786,5 g	
Volumen	23869,08 cm ³	