



Sanpress-Übergangswinkel 90° mit SC-Contur

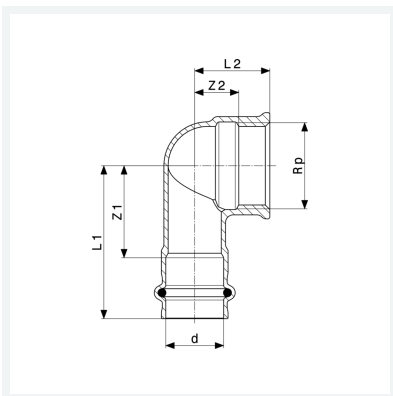
- Pressanschluss, Rp-Gewinde

Ausstattung

Dichtelement EPDM

Modell 2214.2

Artikel 298 234



Eigenschaften

Rohraußendurchmesser	d	22
Innengewinde zylindrisch	Rp	½
Z-Maß 1	Z1	29 mm
Z-Maß 2	Z2	16 mm
Länge 1	L1	52 mm
Länge 2	L2	26 mm
Gewicht	92 g	
Volumen	124,32 cm ³	
Werkstoff	Rotguss oder Siliziumbronze	