

AXOR Uno Wanneneinlauf gerade

Oberfläche: **Chrom** Artikelnummer: **45410000**



Merkmale

- mit Rosette
- Ausladung: 175 mm
- Wandmontage
- maximale Durchflussmenge bei 3 bar: 19 l/min
- Anschlussgröße: DN20
- Strahlart: Normalstrahl
- Geräuschgruppe: I
- Durchflussklasse: O
- P-IX 16942/IO

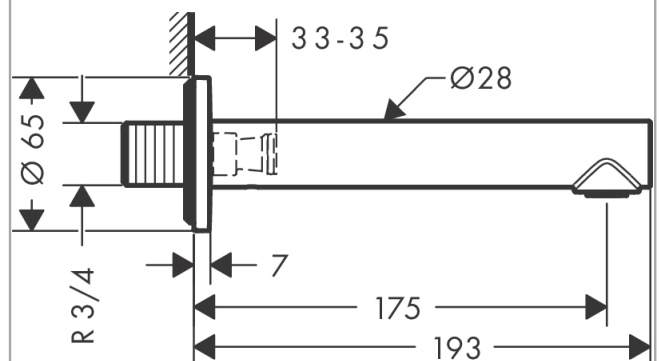
Technologie



Produktabbildung



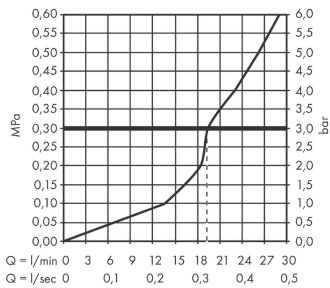
Maßzeichnung



AXOR Uno
Wanneneinlauf gerade
 Oberfläche: **Chrom** Artikelnummer: **45410000**



Durchflussdiagramm



Die Verbrauchswerte wurden praxisnah mit den dazugehörigen Armaturen (Thermostat/Mischer/Unterputzventil) gemessen.