

AXOR Uno
3-Loch Einhebel-Wannenrandmischer mit Bügelgriffen
 Oberfläche: **Brushed Nickel** Artikelnummer: **38436820**



Merkmale

- besteht aus: 3-Loch Einhebel-Wannenrandmischer, Handbrause, Brausehalter
- 2 Verbraucher
- Ausladung: 175 mm
- Strahlart Armatur: Normalstrahl
- Strahlart Handbrause: Rain, RainAir, WhirlAir
- Maximale Ausziehlänge Handbrause: 1,10 m
- maximale Durchflussmenge bei 3 bar: 18 l/min
- Durchfluss für Wanneneinlauf bei 3 bar: 18 l/min
- Durchfluss für Handbrause bei 3 bar: 14 l/min
- Keramikmischsystem
- Temperaturbegrenzung einstellbar
- Anschlussgröße: DN15
- Anschlussart: Grundkörper
- Wannenrandmontage
- min. Betriebsdruck: 1 bar
- max. Betriebsdruck: 10 bar

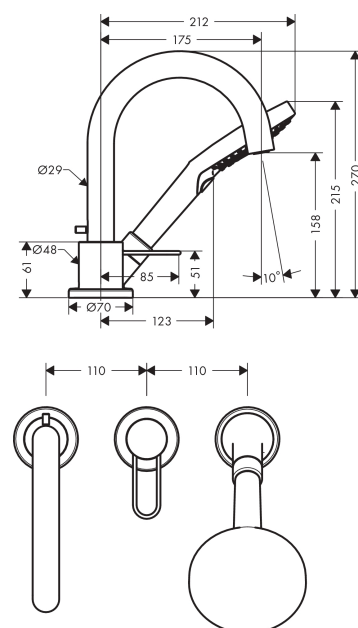
Technologie



Produktabbildung



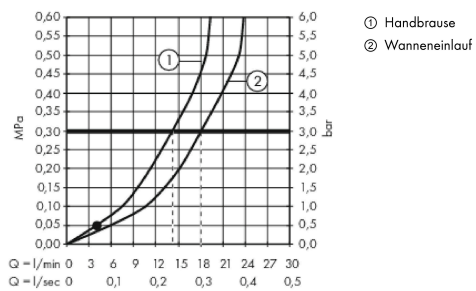
Maßzeichnung



AXOR Uno
3-Loch Einhebel-Wannenrandmischer mit Bügelgriffen
 Oberfläche: **Brushed Nickel** Artikelnummer: **38436820**



Durchflussdiagramm

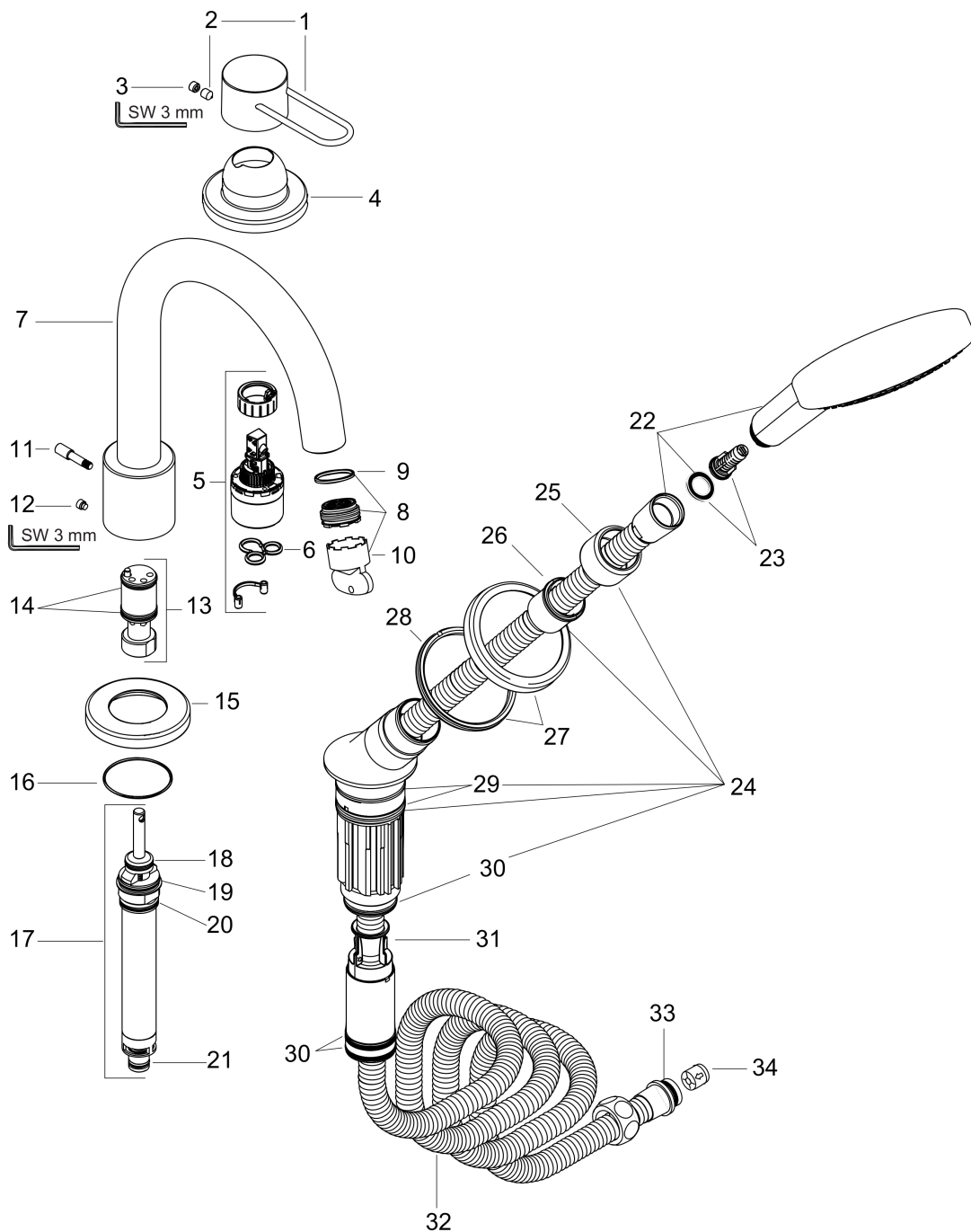


AXOR Uno
3-Loch Einhebel-Wannenrandmischer mit Bügelgriffen
 Oberfläche: **Brushed Nickel** Artikelnummer: **38436820**



Explosionszeichnung

Baujahr: >04/17



AXOR Uno
3-Loch Einhebel-Wannenrandmischer mit Bügelgriffen
 Oberfläche: **Brushed Nickel** Artikelnummer: **38436820**



Ersatzteilliste

Baujahr: >04/17

Pos.		Artikelnummer	PG	VE
1	Griff	93040820	16	1
2	Madenschraube M6x8	98444000	1	1
3	Griffstopfen	95181000	1	1
4	Rosette Ø 70 mm	93039820	13	1
5	Kartusche kpl.	92730000	11	1
6	Dichtung	95008000	3	1
7	Auslauf kpl.	93043820	16	1
8	Luftsprudler M24x1 C	92934000	6	1
9	O-Ring 20x1,5	98197000	1	1
10	Montageschlüssel	95290000	3	1
11	Zugknopf	96774820	0	1
12	Madenschraube M6x6	97660000	1	1
13	Führungshülse	92214000	10	1
14	O-Ring 21x1,5	98219000	1	1
15	Rosette Ø 70 mm	97779820	15	1
16	O-Ring 42x1,5	98171000	1	1
17	Umsteller kpl.	96775000	12	1
18	O-Ring 14x2,5	98189000	1	1
19	O-Ring 23x2,5	98183000	1	1
20	O-Ring 22x2	98185000	1	1
21	O-Ring 9x2,5	98217000	1	1
22	Handbrause	26050820	98	1
23	Filtereinsatz	97708000	2	1
24	Brausehalter kpl.	95996820	16	1
25	Mutter	97584820	7	1
26	Schlauchfutter für Brausehalter	96942000	4	1
27	Rosette für Brausehalter	95753820	14	1
28	Mutter	97149000	4	1
29	O-Ring 38x2,5	98198000	2	1
30	O-Ring 28x2	98194000	1	1
31	Schlauchbremse	98656000	6	1
32	Brauseschlauch 2,00 m	94148000	12	1
33	O-Ring 11x2	98127000	1	1
34	Rückflußverhinderer-Set DW 15	94074000	5	1