



Übergangsverschraubung

- Tülle Messing, Gewindeanschluss Rotguss oder Siliziumbronze
- Lötanschluss, R-Gewinde
- konischdichtend

Ausstattung

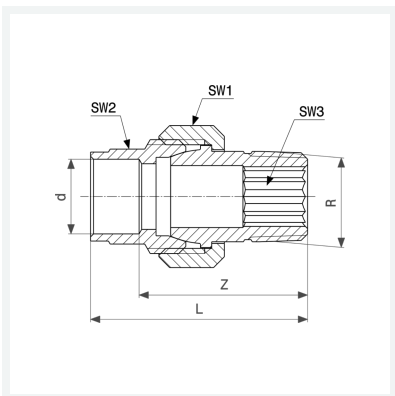
Mehrkant

Hinweis

Nicht geeignet für Gas-Installationen!

Modell 94341G

Artikel 109 042



Eigenschaften

Rohraußendurchmesser	d	18
Außengewinde kegelig	R	½
Z-Maß	Z	34 mm
Länge	L	47 mm
Schlüsselweite 1	SW1	29 mm
Schlüsselweite 2	SW2	22 mm
Schlüsselweite 3	SW3	12 mm
Gewicht	98 g	
Volumen	82,88 cm ³	
Werkstoff	Rotguss oder Siliziumbronze, Messing	