



## Sanpress-Bogen 90° mit SC-Contur

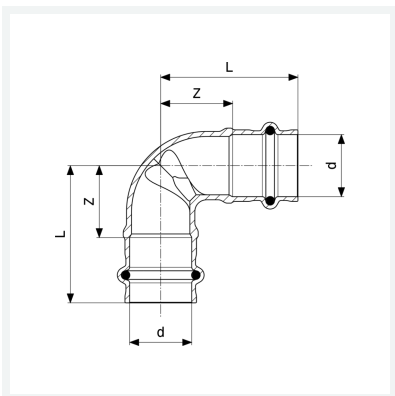
- Pressanschlüsse

### Ausstattung

Dichtelemente EPDM

**Modell 2216**

**Artikel 199 395**



## Eigenschaften

Rohraußendurchmesser	d	54
Z-Maß	Z	43 mm
Länge	L	83 mm
Z-Maß (Vorgängerversion)	Z*	70 mm
Länge (Vorgängerversion)	L*	110 mm
Gewicht	592 g	
Volumen	1243,2 cm <sup>3</sup>	
Werkstoff	Rotguss oder Siliziumbronze	