

Regenbrause mit Wandanbindung 300 x 240 mm - Platin gebürstet

MEM

28 765 980



Passt zu: MEM, CL.1, IMO

- Ausladung 450 mm
- Regenbrause 300 x 240 mm
- PURE RAIN, Durchfluss max. 20 l/min (bei 3 Bar)
- Funktion ab: 12 l/min
- Rosette 60 x 60 mm
- Anschluss 1/2"
- mit Antikalk-System
- mit Leerlauf-Funktion

Passt zu MEM, CL.1, IMO, CYO

Produktänderung zum 1.4.2024: Durchfluss max. 20l/min

	Platin gebürstet	28 765 980-06
	Chrom	28 765 980-00
	Platin	28 765 980-08
	Dark Chrome	28 765 980-19
	Light Gold gebürstet	28 765 980-27
	Messing gebürstet (23kt Gold)	28 765 980-28
	Schwarz matt	28 765 980-33
	Champagne gebürstet (22kt Gold)	28 765 980-46
	Champagne (22kt Gold)	28 765 980-47
	Chrom gebürstet	28 765 980-93
	Dark Platinum gebürstet	28 765 980-99

Empfohlenes Zubehör



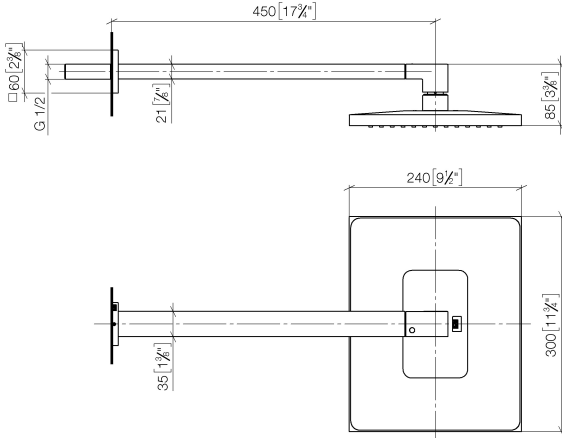
UP-Wandwinkel -

35 085 970 90

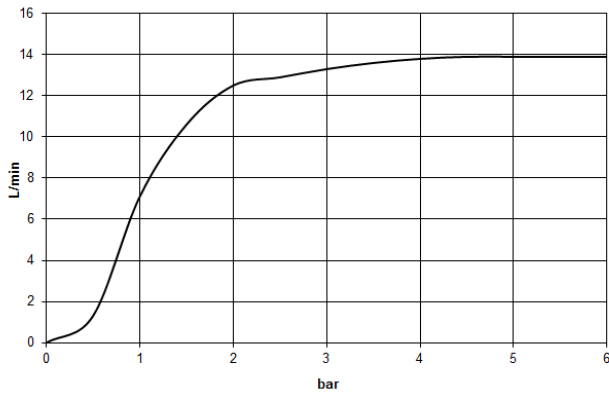
- Max. Einbautiefe 163 mm
- Min. Einbautiefe 90 mm

28 765 980

mm [inches]



Durchflussdiagramm



Codes & Standards

DIN 4109

ISO 3822

Scottish Water
Byelaws

UK Water Supply
Regulations

Ü-Zeichen



Regenbrause mit Wandanbindung 300 x 240 mm - Platin gebürstet

MEM

28 765 980

Zertifikate

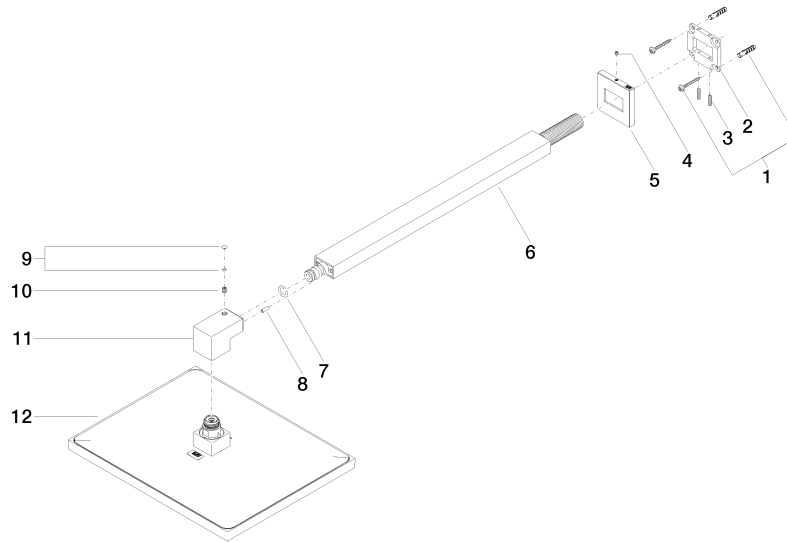
WRAS_2212

LGA_29

LGA_38

28 765 980

Produktversion ab 3/13/2017





Regenbrause mit Wandanbindung 300 x 240 mm - Platin gebürstet

MEM

28 765 980

Ersatzteilstückliste

Produktversion ab 3/13/2017

Nr.	Artikelnummer	Benennung	Verbaumenge	Lieferzeit
	04 30 31 032 00 90	Befestigungssatz Schraube 4 x 35 mm -	13	2