

10 110 970



Passt zu: MEM, LULU, CL.1, IMO, TARA,
LISSÉ, MADISON, VAIA, META, CYO

	Platin gebürstet	10 110 970-06
	Chrom	10 110 970-00
	Platin	10 110 970-08
	Messing (23kt Gold)	10 110 970-09
	Dark Chrome	10 110 970-19
	Light Gold	10 110 970-26
	Light Gold gebürstet	10 110 970-27
	Messing gebürstet (23kt Gold)	10 110 970-28
	Schwarz matt	10 110 970-33
	Bronze gebürstet	10 110 970-42
	Champagne gebürstet (22kt Gold)	10 110 970-46
	Champagne (22kt Gold)	10 110 970-47
	Chrom gebürstet	10 110 970-93
	Dark Platinum gebürstet	10 110 970-99



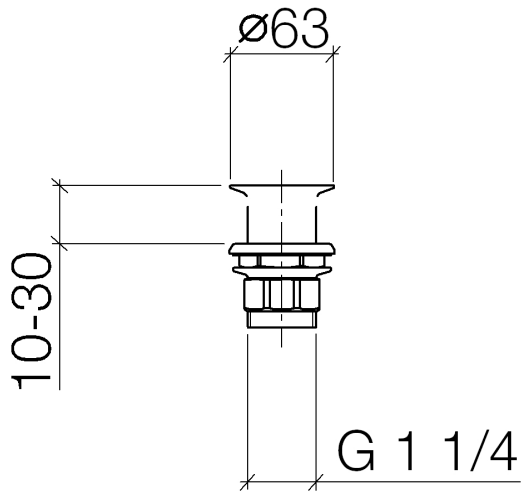
Siebventil 1 1/4" - Platin gebürstet

MEM

10 110 970

Nur für Becken ohne Überlauf geeignet.

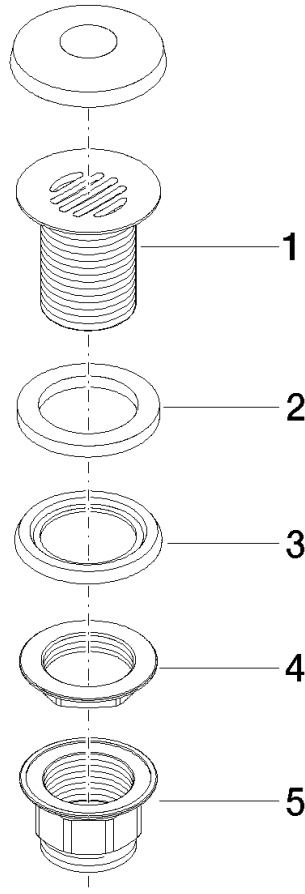
10 110 970



10 110 970

Produktversion ab 10/1/2023

Ersatzteile für die
anderen
Oberflächenvarianten
finden Sie hier:
Chrom





Siebventil 1 1/4" - Platin gebürstet

MEM

10 110 970

Ersatzteilstückliste

Produktversion ab 10/1/2023

Nr.	Artikelnummer	Benennung	Verbaumenge	Lieferzeit
	09 11 01 025-06	Kelch für Ablaufgarnitur 1 1/4" - Platin gebürstet	5	10