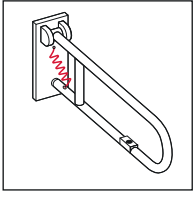


Hersteller/manufacturer	Typ/type	Seite/page
Erlau	Ovalgrip	2
Hewi	Serie 802 (Lifesystem) 802.50.4.... (nur ab 11/2021/only since 11/2021)	3
	Serie 801 / 805	4
Keuco	Plan Care (nur Modelle mit vier Befestigungspunkten/ only models with four fixing points)	5
Linido	LI2601	6
Normbau	Nylon Care	7
Pressalit	Care R3016-RF016, R3018-RF018	8

Wichtiger Hinweis: Bitte prüfen Sie vor dem Einbau das Bohrbild aus der Montageanleitung mit den Angaben, die dem Stützgriff beiliegen.

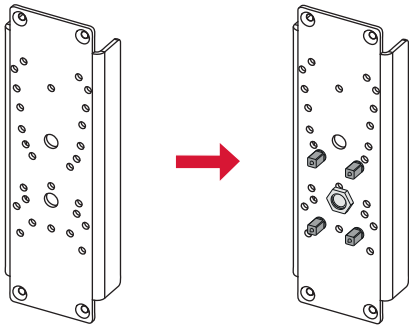
Important note: Before installation, please check the drilling pattern from the installation instructions with the information enclosed with the safety support arm.

TECEprofil – 9 042 010

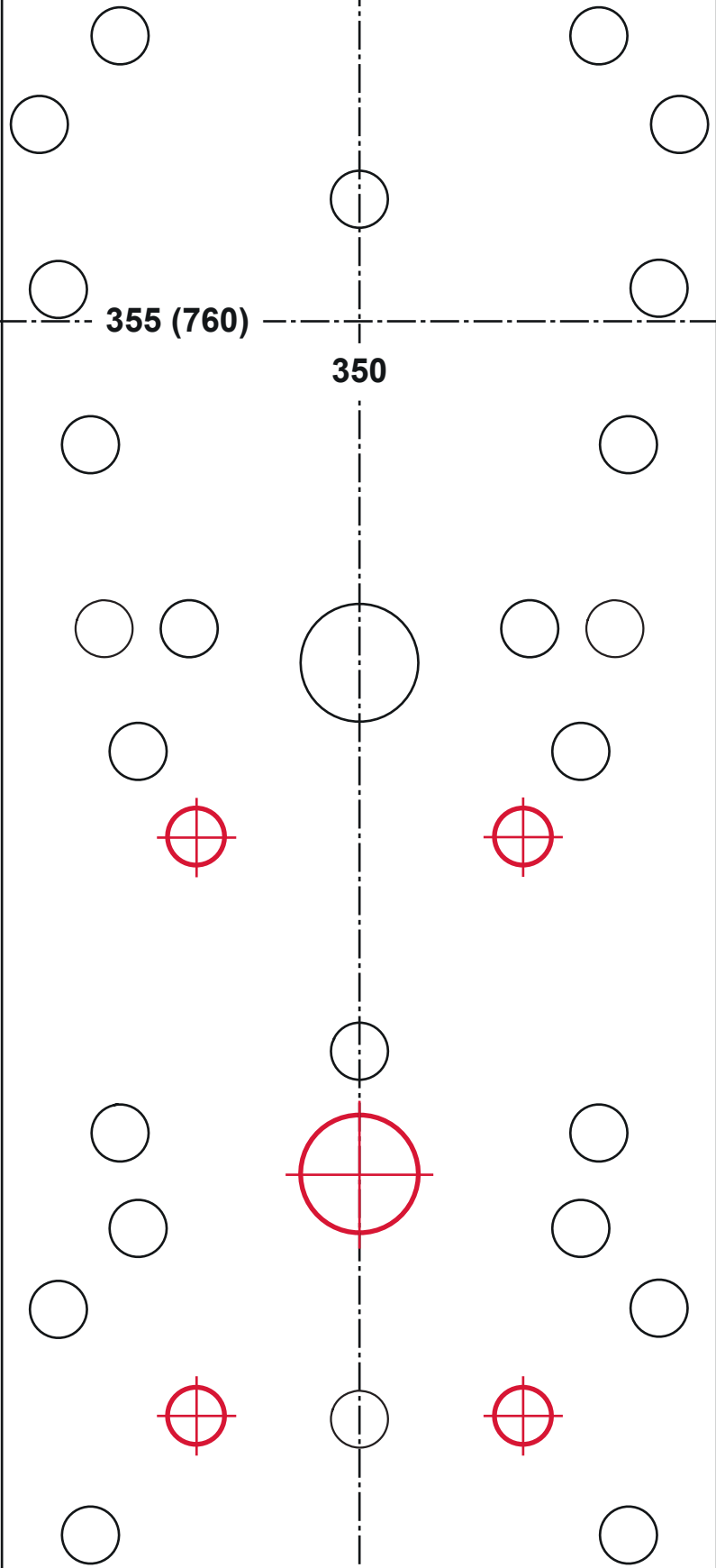
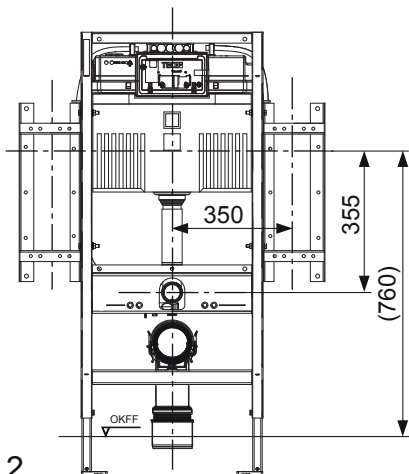


Erlau

Ovalgrip

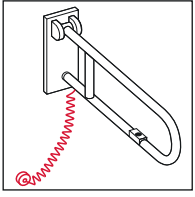


DIN 18 040-1: 355 (760) mm



Maßstab / scale 0 5 10 cm

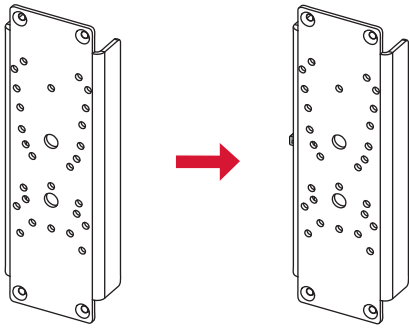
TECEprofil – 9 042 010



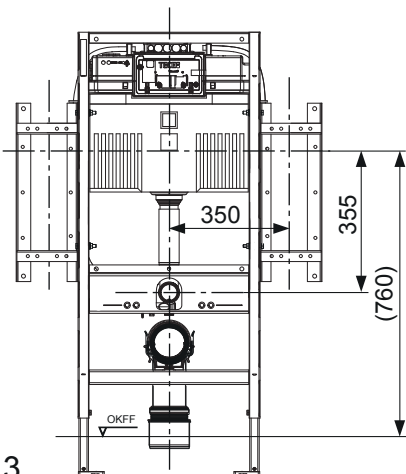
Hewi

Serie 802 (Lifesystem)
802.50.4....

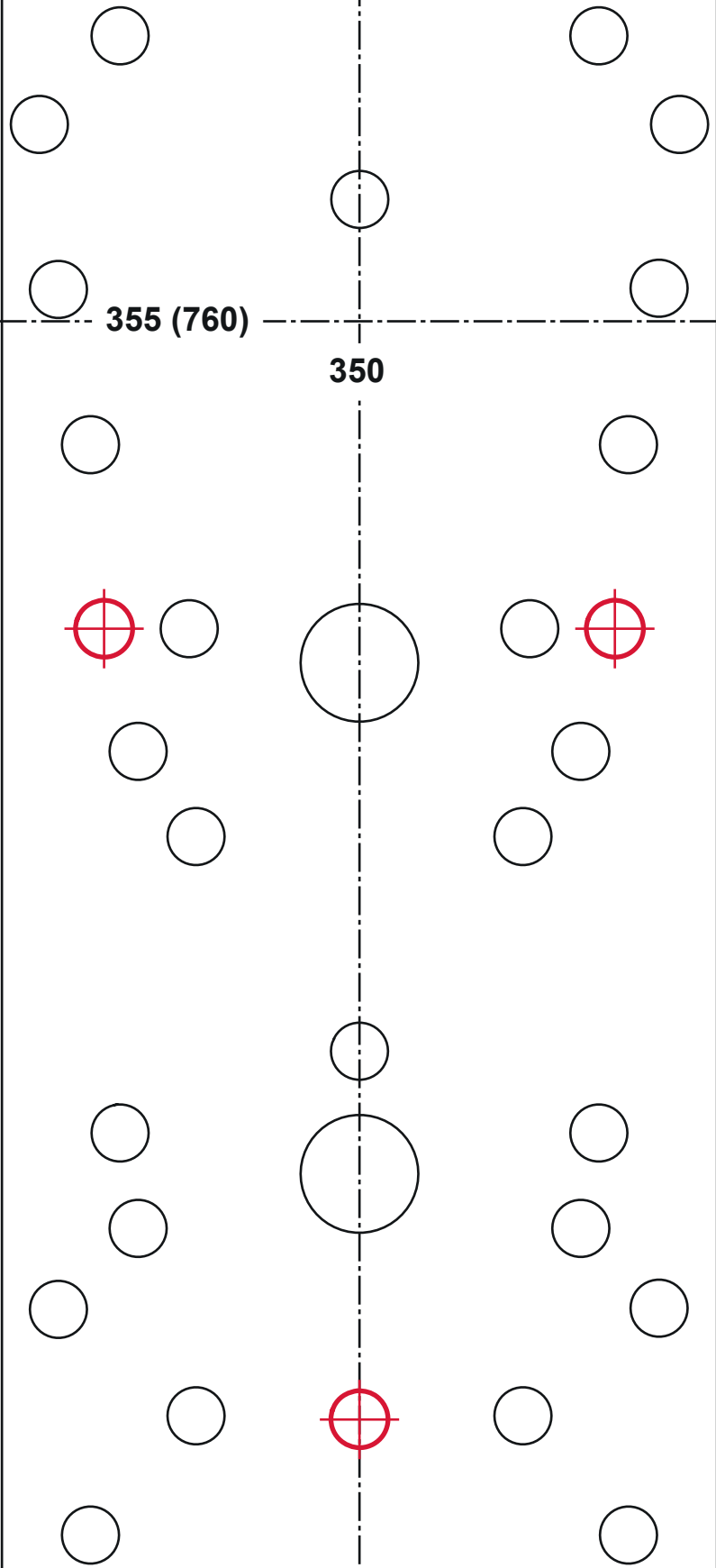
nur ab 11/2021/only since 11/2021



DIN 18 040-1: 355 (760) mm

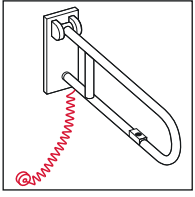


3



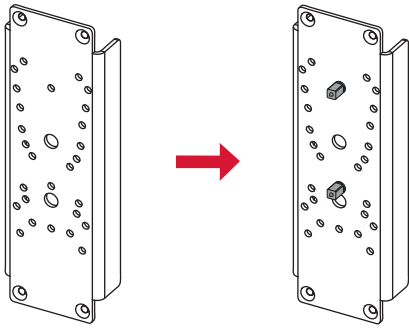
Maßstab / scale 0 5 10 cm

TECEprofil – 9 042 010

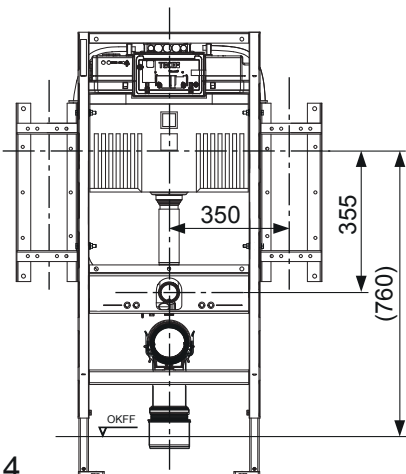


Hewi

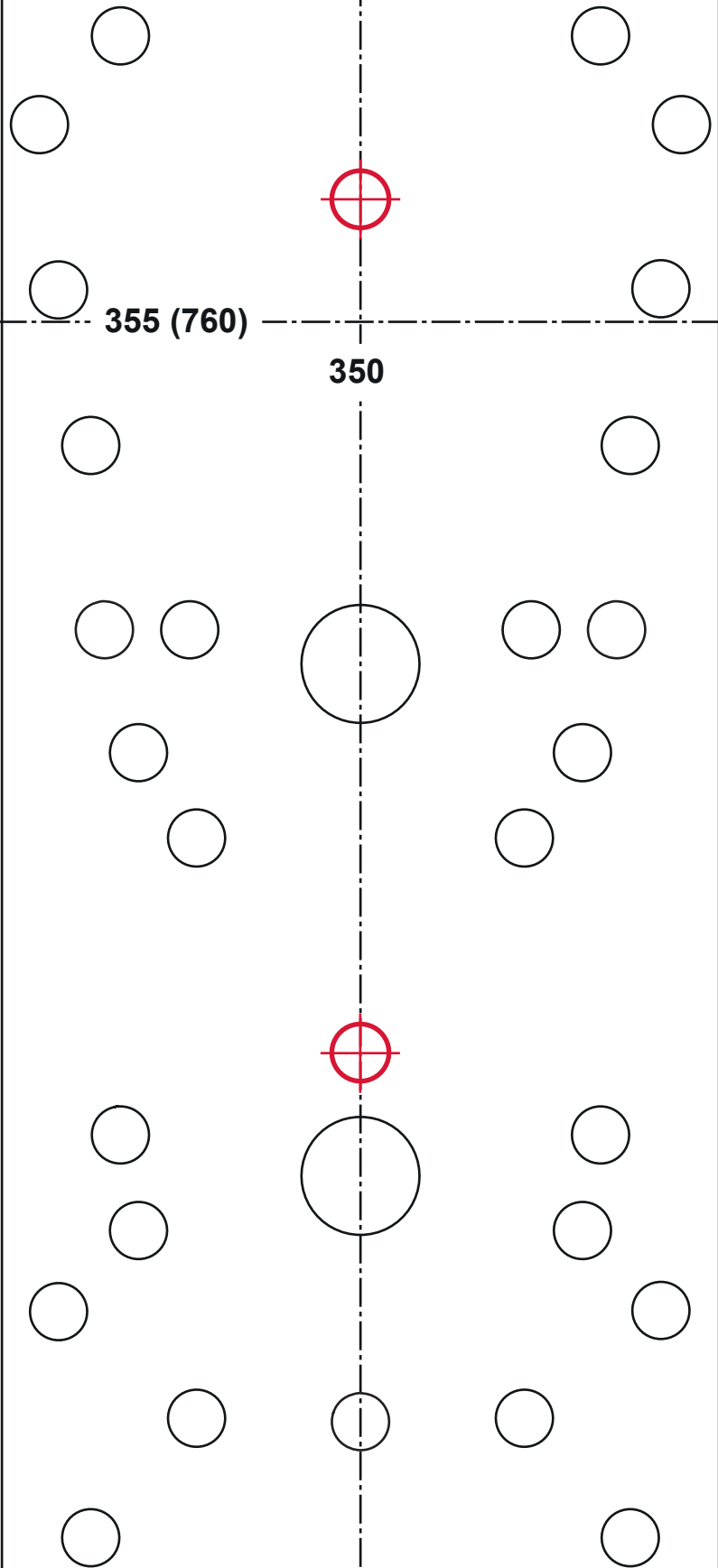
Serie 801
Serie 805



DIN 18 040-1: 355 (760) mm

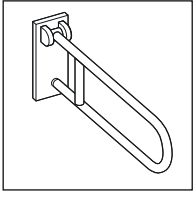


4



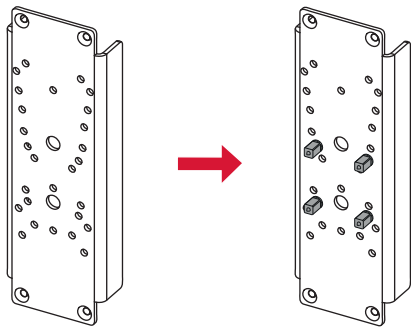
Maßstab / scale 0 5 10 cm

TECEprofil – 9 042 010

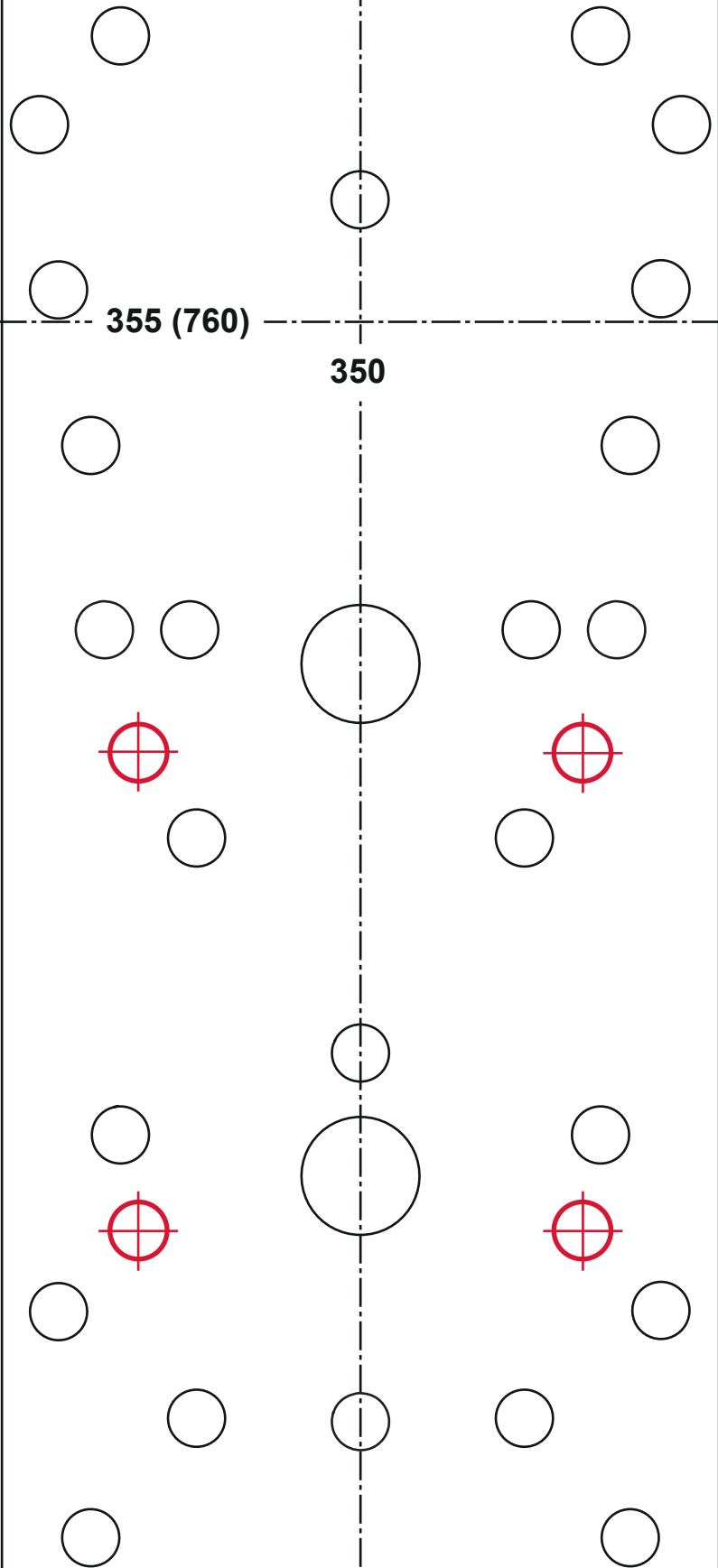
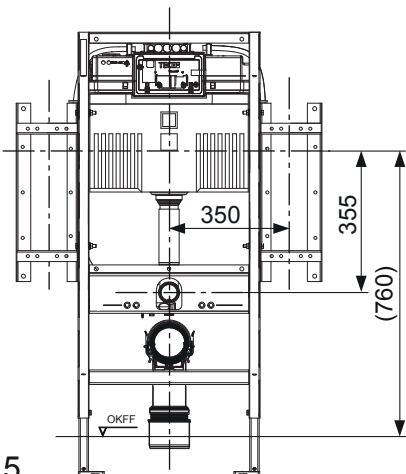


Keuco

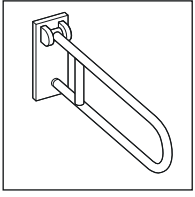
Plan Care



DIN 18 040-1: 355 (760) mm

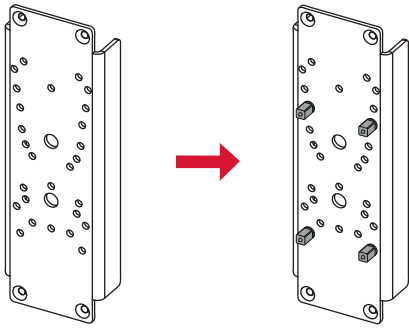


TECEprofil – 9 042 010

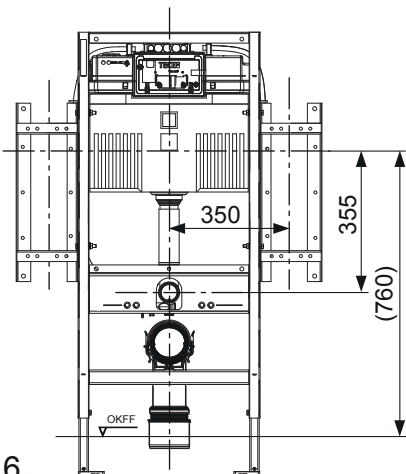


Linido

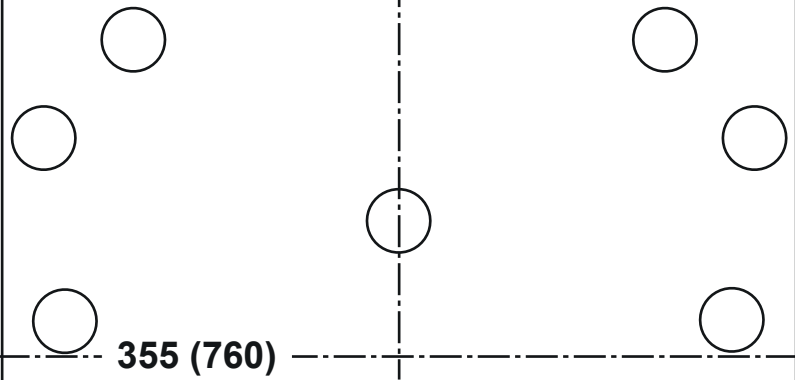
LI2601



DIN 18 040-1: 355 (760) mm

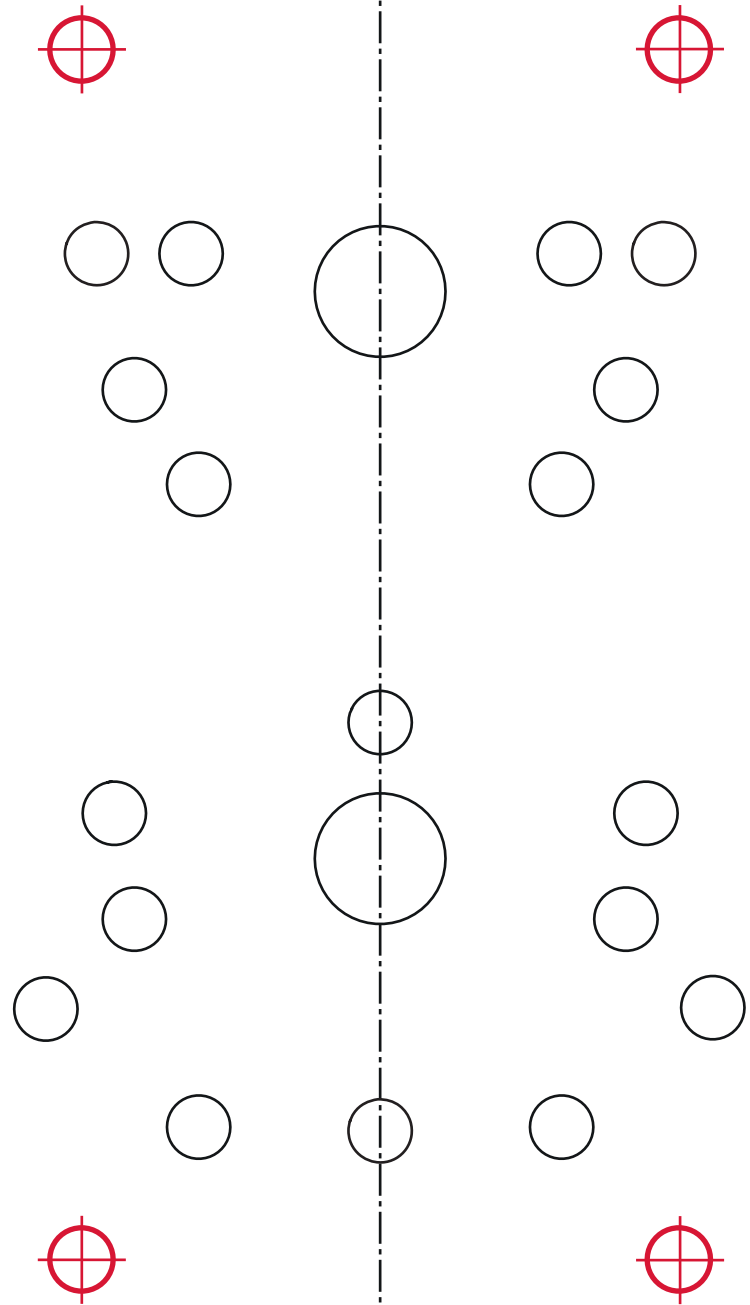


6



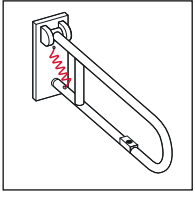
355 (760)

350



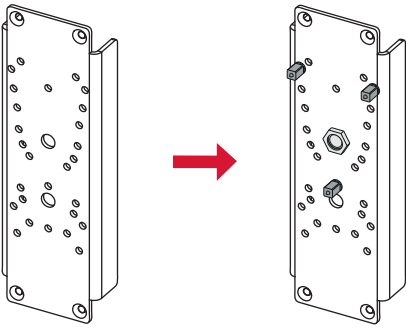
Maßstab / scale 0 5 10 cm

TECEprofil – 9 042 010

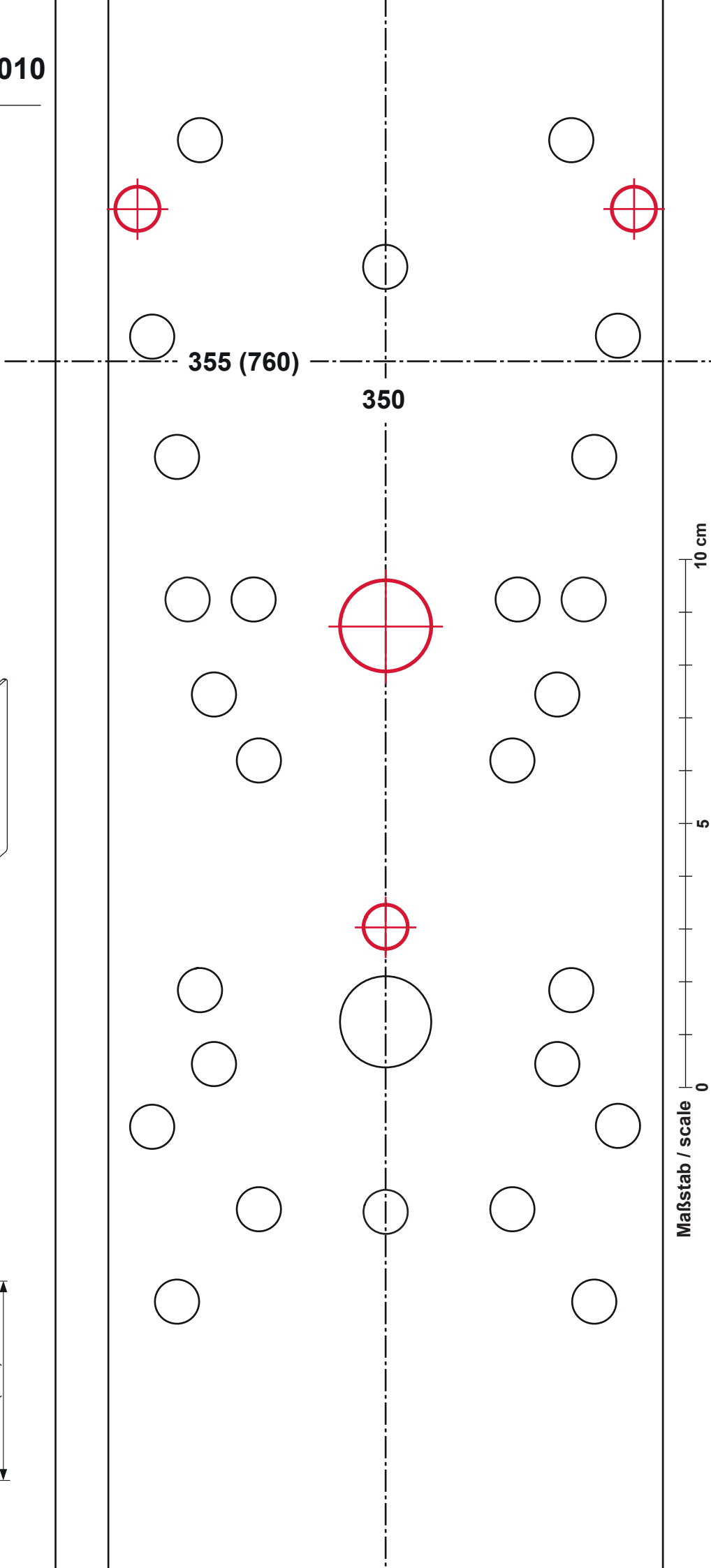
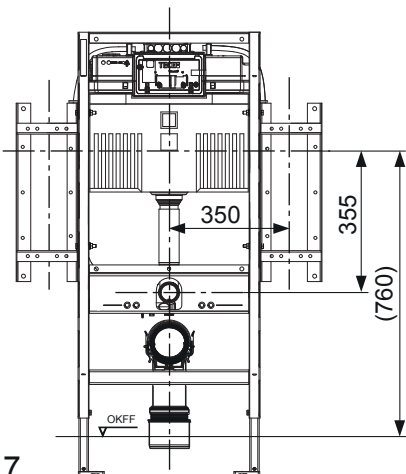


Normbau

Nylon Care

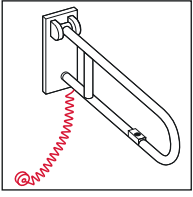


DIN 18 040-1: 355 (760) mm



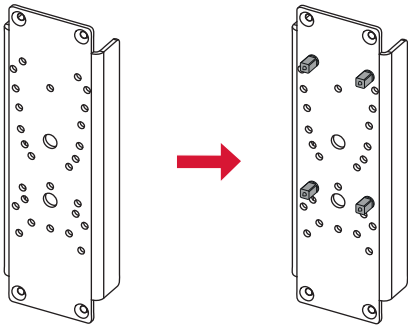
Maßstab / scale 0 5 10 cm

TECEprofil – 9 042 010

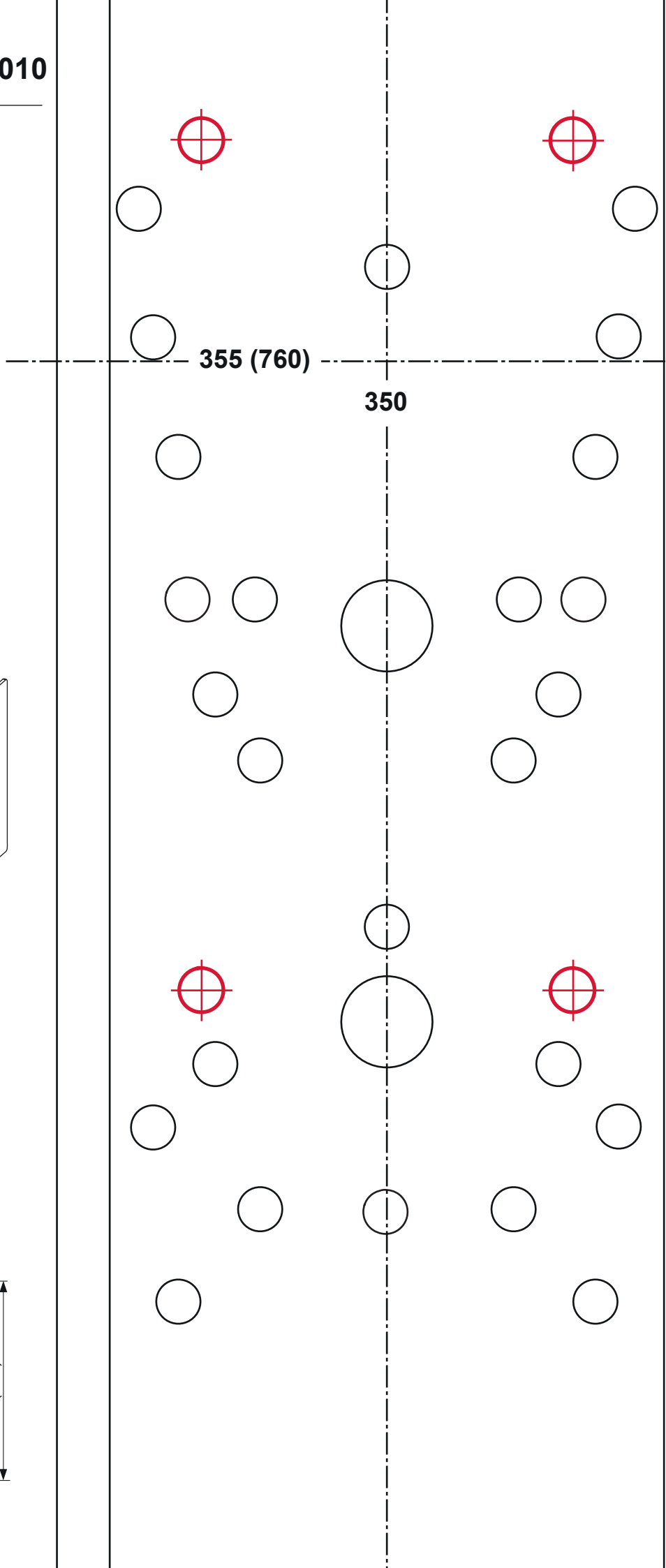
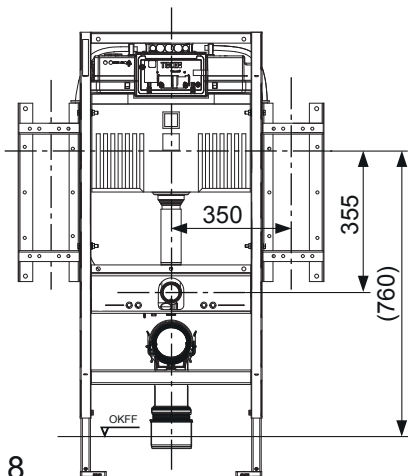


Pressalit

Care R3016-RF016,
R3018-RF018



DIN 18 040-1: 355 (760) mm



Maßstab / scale 0 5 10 cm