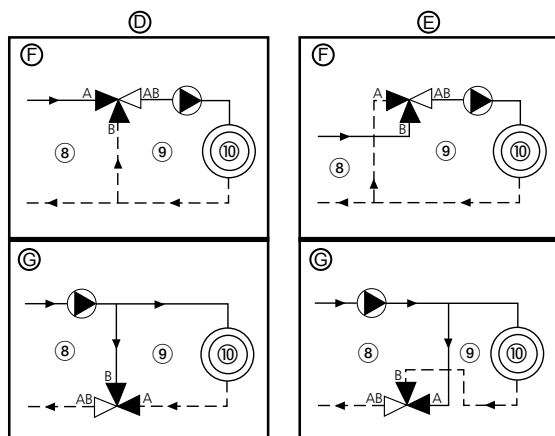
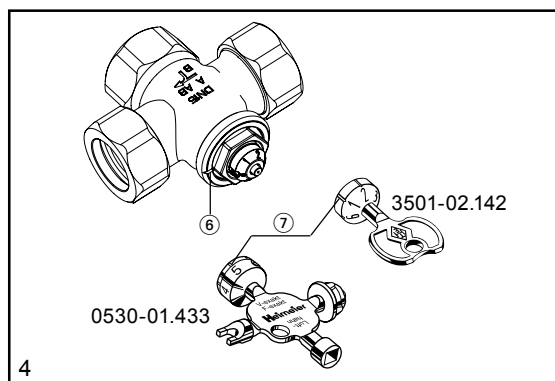
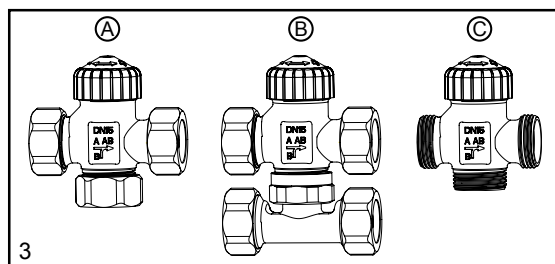
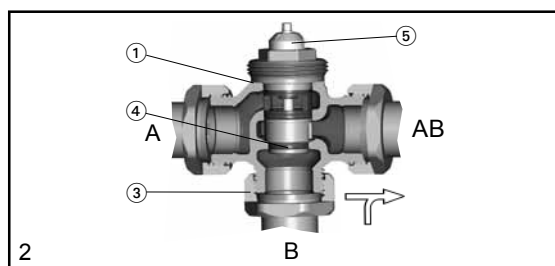
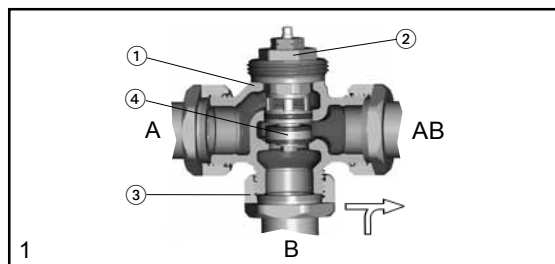


# Dreiwege-Mischventil mit oder ohne Voreinstellung für Heizungs- und Kühlanlagen

## Montage- und Bedienungsanleitung



### Legende

- |   |                   |
|---|-------------------|
| ① Gehäuse                                 | ⑥ Richtmarkierung |
| ② Thermostat-Oberteil ohne Voreinstellung | ⑦ Index           |
| ③ Verschraubungsmutter                    | ⑧ Primärkreis     |
| ④ Ventilkegel                             | ⑨ Sekundärkreis   |
| ⑤ Thermostat-Oberteil mit Voreinstellung  | ⑩ Verbraucher     |

### Beschreibung

HEIMEIER Dreiwege-Mischventil aus Rotguss ohne Voreinstellung (Bauschutzkappe schwarz, Abb. 1) oder mit Voreinstellung (Bauschutzkappe weiß, Abb. 2) zum Mischen von Volumenströmen in Heizungs- und Kühlanlagen. Ausführungen:  
 – flachdichtend (Abb. 3 **A**).  
 – flachdichtend mit T-Stück (Abb. 3 **B**).  
 Anschluss mit Schraub-, Löt- oder Anschweißnippel.  
 – konisch dichtend DN 15, G  $\frac{3}{4}$  Außengewinde (Abb. 3 **C**).  
 Anschluss mit HEIMEIER Klemmverschraubungen für Kunststoff-, Kupfer-, Präzisionsstahl- oder Verbundrohr.

### Einbau

Die auf dem Gehäuse gekennzeichnete Flussrichtung beachten (Abb. 3). A / B = Eingänge; AB = Ausgang.

**Zur Vermeidung von Beschädigungen der Dichtelemente bei Löt- und Schweißarbeiten, Armatur vor Wärme schützen!**

### Voreinstellung

Bei den Dreiwege-Mischventilen mit Voreinstellung kann die Voreinstellung zwischen 1, 2, 3, 4, 5 und 6 gewählt werden. Die Einstellung 6 entspricht der Normaleinstellung (Werkseinstellung). Auch Zwischeneinstellungen sind möglich.

- Einstellschlüssel (Art.-Nr. 3501-02.142) oder Universalschlüssel (Art.-Nr. 0530-01.433) auf Ventiloberseite aufsetzen und verdrehen, bis er einrastet.
- Index ⑦ des gewünschten Einstellwertes auf die Richtmarkierung ⑥ des Ventilobersteiles drehen.
- Schlüssel abziehen. Einstellwert kann am Ventiloberseite aus Betätigungsrichtung abgelesen werden. (Abb. 4)

### Funktion

Zur Proportionalregelung ohne Hilfsenergie werden Thermostat-Köpfe eingesetzt (Prospekt Thermostat-Kopf K mit Anlege- oder Tauchfühler bzw. Thermostat-Köpfe). Bei steigender Temperatur wird der abgewinkelte Durchgang B-AB geschlossen und der gerade Durchgang A-AB geöffnet.

Zur Proportional- bzw. Dreipunktregelung mit Hilfsenergie werden die motorischen Stellantriebe EMO 1, EMO EIB, EMOLON bzw. EMO 3 oder EMO 3/230 eingesetzt (Prospekt EMO, EMO EIB, EMOLON).

Zur Zweipunktregelung mit Hilfsenergie wird der thermische Stellantrieb EMO T eingesetzt (Prospekt EMO T).

Mit der Ausführung stromlos geöffnet (NO) ist der abgewinkelte Durchgang B-AB stromlos geöffnet und der gerade Durchgang A-AB stromlos geschlossen. Mit der Ausführung stromlos geschlossen (NC) ist der abgewinkelte Durchgang B-AB stromlos geschlossen und der gerade Durchgang A-AB stromlos geöffnet.

### Prinzip bei Heizbetrieb<sup>1)</sup>

- Ⓓ mit thermischem Stellantrieb EMO T stromlos geöffnet (NO) bzw. mit motorischem Stellantrieb EMO 1/3/EIB/LON<sup>2)</sup>
- Ⓔ mit Thermostat-Kopf bzw. mit thermischem Stellantrieb EMO T stromlos geschlossen (NC)

Mischfunktion **F**  
 Beimischregelung in Heizungs- oder Kälteanlagen. Variabler Volumenstrom im Primärkreis ⑧. Konstanter Volumenstrom im Sekundärkreis ⑨.

Verteilfunktion **G**  
 Leistungsregelung in Heizungs- oder Kälteanlagen durch Mengenregelung. Konstanter Volumenstrom im Primärkreis ⑧. Variabler Volumenstrom im Sekundärkreis ⑨.

1) Bei Kühlbetrieb muss der Anschluss der Eingänge A und B getauscht werden.  
 2) Der Wirksinn der motorischen Stellantriebe EMO 1/3/EIB/LON wird durch den Regler bzw. durch den Anschluss festgelegt.

Technische Änderungen vorbehalten.

- EN** Three-way mixing valve with and without presetting for heating and cooling systems
- FR** Vanne mélangeuse à trois voies avec ou sans pré réglage pour systèmes de chauffage et de refroidissement
- NL** Drieweg-mengklep met of zonder voorinstelling voor verwarmings- en koelinstallaties

## Installation and operating instructions

### Legend

- |  |                       |
|--|-----------------------|
| ① Body                                   | ⑥ Directional marking |
| ② Thermostatic insert without presetting | ⑦ Index               |
| ③ Connecting nut                         | ⑧ Primary circuit     |
| ④ Valve cone                             | ⑨ Secondary circuit   |
| ⑤ Thermostatic insert with presetting    | ⑩ Users               |

### Description

HEIMEIER three-way mixing valves made of gunmetal without presetting (black protection cap, Fig. 1) or with presetting (white protection cap, Fig. 2) for mixing volume flows in heating and cooling systems.

#### Versions:

- flat sealing (Fig. 3 **A**).
- flat sealing with T-piece (Fig. 3 **B**).
- Connection with threaded, soldering or welding nipples.
- conically sealing DN 15, G 3/4 male thread (Fig. 3 **C**).
- Connection with HEIMEIER compression fittings for plastic, copper, precision steel or multi-layer pipe.

### Installation

Note the flow marked on the body (Fig. 3). A / B = Inlets; AB = Outlet.

Protect valve from heat to prevent sealing element damage when soldering and welding!

### Presetting

Presettings of 1, 2, 3, 4, 5 and 6 can be selected on the three-way mixing valves with presetting. Setting 6 is the normal one (manufacturer's setting). Intermediate settings are also possible.

- Place setting key (Art. No. 3501-02.142) or universal spanner (Art. No. 0530-01.433) onto valve insert and turn until it snaps in.
- Turn Index ⑦ of the desired setting value to directional marking ⑥ of the valve insert.
- Take off key. Setting value at the valve insert can be read off from direction of actuation. (Fig. 4)

### Function

Thermostatic heads (Leaflet - Thermostatic head K with contact or immersion sensor and/or thermostatic heads) are used for proportional control without auxiliary power. The angled B-AB passage is closed and the straight A-AB passage opened as the temperature rises.

The EMO 1, EMO EIB, EMOLON and/or EMO 3 or EMO 3/230 motorized actuators are used for proportional and/or three-step control with auxiliary power (Leaflet - EMO, EMO EIB, EMOLON).

The EMO T thermal actuator is used for two-step control with auxiliary power (Leaflet - EMO T). In the model, currentless open (NO), the B-AB angled passage is opened currentless and the A-AB straight passage is closed currentless. In the model, currentless closed (NC), the B-AB angled passage is closed currentless and the A-AB straight passage is opened currentless.

### Principle with heating mode 1)

- Ⓓ with EMO T thermal actuator currentless open (NO) or with motorized actuator EMO 1/3/EIB/LON<sup>2</sup>)
- Ⓔ with thermostatic head or with EMO T thermal actuator currentless closed (NC)

#### Mixing function Ⓔ

Admixture control in heating or refrigeration systems. Variable volume flow in primary circuit ⑧. Constant volume flow in secondary circuit ⑨.

#### Distributing function Ⓒ

Power control in heating or refrigeration systems by means of volume flow control. Constant volume flow in primary circuit ⑧. Variable volume flow in secondary circuit ⑨.

- 1) For cooling mode, the connection of inlets A and B must be changed.
- 2) The effective direction of the EMO 1/3/EIB/LON motorized actuators is determined by the controller or the connection.

Subject to technical alterations.

## Instructions de montage et d'utilisation

### Légende

- |  |                      |
|--|----------------------|
| ① Boîtier                                | ⑥ Trait de repère    |
| ② Insert thermostatique sans pré réglage | ⑦ Marque             |
| ③ Ecrou de vissage                       | ⑧ Circuit primaire   |
| ④ Cône de vanne                          | ⑨ Circuit secondaire |
| ⑤ Insert thermostatique avec pré réglage | ⑩ Consommateur       |

### Description

Vanne mélangeuse à trois voies HEIMEIER en fonte, sans pré réglage (capuchon de protection noir, Fig. 1) ou avec pré réglage (capuchon de protection blanc, Fig. 2) pour mélanger les flux volumiques des systèmes de chauffage et de refroidissement.

#### Modèles :

- obturation à plat (Fig. 3 **A**).
- obturation à plat avec pièce en T (Fig. 3 **B**).
- Raccordement par nipple vissé, brasé ou soudé.
- à obturation conique DN 15, G 3/4 filetage extérieur (Fig. 3 **C**).
- Raccordement par bagues à compression HEIMEIER pour les tubes en plastique, en cuivre, en acier de précision ou multicouche.

### Montage

DTenir compte du sens d'écoulement indiqué sur le boîtier (Fig. 3). A / B = Entrées ; AB = Sortie.

Protéger la robinetterie de la chaleur afin d'éviter tout risque de détérioration des éléments d'étanchéité lors des travaux de brasure ou de soudage.

### Pré réglage

Pour les vannes mélangeuses à trois voies avec pré réglage, ce pré réglage peut être choisi entre 1, 2, 3, 4, 5 et 6. Le réglage 6 correspond au réglage normal (réglage en usine). Des réglages intermédiaires sont également possibles.

- Poser la clé de réglage (Réf. 3501-00.142) ou la clé universelle (Réf. 0530-01.433) sur l'insert thermostatique et tourner jusqu'à ce qu'elle s'enclenche.
- Amener, en tournant, la marque ⑦ de la valeur de réglage souhaitée en face du trait de repère ⑥ de l'insert thermostatique.
- Retirer la clé. La valeur de réglage peut être lue sur l'insert thermostatique, à partir du sens d'utilisation. (Fig. 4).

### Fonction

La régulation proportionnelle sans apport d'énergie auxiliaire est assurée par des têtes thermostatiques (prospectus Tête thermostatique K avec sonde à immersion ou à contact, ou bien Têtes thermostatiques). Lorsque la température augmente, le passage coudé B-AB se ferme tandis que s'ouvre le passage en ligne droite A-AB.

La régulation proportionnelle ou à trois positions avec un apport d'énergie auxiliaire est assurée par les régulateurs à moteurs électriques EMO 1, EMO EIB, EMOLON resp. EMO 3 ou EMO 3/230 (prospectus EMO, EMO EIB, EMOLON).

La régulation à deux positions avec apport d'énergie auxiliaire est assurée par le mécanisme de commande thermique EMO T (prospectus EMO T). Avec le modèle normalement ouvert (NO), le passage coudé B-AB est normalement ouvert tandis que le passage en ligne droite A-AB est normalement fermé. Avec le modèle normalement fermé (NC), le passage coudé B-AB est normalement fermé tandis que le passage en ligne droite A-AB est normalement ouvert.

### Principe en mode chauffage 1)

- Ⓓ normalement ouvert (NO) avec le mécanisme de commande thermique EMO T ou le régulateur à moteur électrique EMO 1/3/EIB/LON<sup>2</sup>)
- Ⓔ normalement fermé (NC) avec la tête thermostatique ou le mécanisme de commande thermique EMO T

#### Fonction de mélange Ⓔ

Régulation du mélange dans les systèmes de chauffage ou de refroidissement. Flux volumique variable dans le circuit primaire ⑧. Flux volumique constant dans le circuit primaire ⑨.

#### Fonction de répartition Ⓒ

Régulation de la puissance dans les systèmes de chauffage ou de refroidissement par régulation des volumes. Flux volumique constant dans le circuit primaire ⑧. Flux volumique variable dans le circuit primaire ⑨.

- 1) En mode Refroidissement, il faut permuter les raccordements des entrées A et B.
- 2) Le sens d'action des régulateurs à moteurs électriques EMO 1/3/EIB/LON est déterminé par le régulateur ou par le raccordement.

Sous réserve de modifications techniques.

## Montage- en bedieningshandleiding

### Legenda

- |   |                    |
|---|--------------------|
| ① Behuizing                                       | ⑥ Richtmarkering   |
| ② Thermostatisch bovendeeel zonder voorinstelling | ⑦ Index            |
| ③ Schroefmoer                                     | ⑧ Primaire kring   |
| ④ Klepkegel                                       | ⑨ Secundaire kring |
| ⑤ Thermostatisch bovendeeel met voorinstelling    | ⑩ Verbruiker       |

### Beschrijving

Roodkoperen HEIMEIER drieweg-mengkleppen zonder voorinstelling (beschermkap zwart, afb. 1) of met voorinstelling (beschermkap wit, afb. 2) voor het mengen van volumestromen in verwarmings- en koelinstallaties.

#### Uitvoeringen:

- vlakafdichtend (afb. 3 **A**).
- vlakafdichtend met T-stuk (afb. 3 **B**).
- aansluiting met schroef-, soldeer- of lasnippel.
- conisch afdichtend DN 15, G 3/4 buitenschroefdraad (afb. 3 **C**).
- Aansluiting met HEIMEIER-kiemschroefverbindingen voor kunststof-, koper-, precisestaal- of compositiebuis.

### Montage

Neem de op de behuizing gekenmerkte stromingsrichting in acht (afb. 3). A / B = ingangen; AB = uitgangen.

Ter vermijding van beschadigingen aan afdichtings-elementen tijdens soldeer- en laswerkzaamheden dient u de armatuur tegen warmte te beschermen!

### Voorinstelling

Bij de drieweg-mengkleppen met voorinstelling kan als voorinstelling 1, 2, 3, 4, 5, en 6 worden gekozen. De instelling 6 komt overeen met de normale instelling (fabriekinstelling). Ook tusseninstellingen zijn mogelijk.

- Instel sleutel (art.-nr. 3501-02.142) of universele sleutel (art.-nr. 0530-01.433) op klepbovendeeel plaatsen en draaien totdat deze vastklikt.
- Index ⑦ van de gewenste instelwaarde naar de richtmarkering ⑥ van het klepbovendeeel draaien.
- Sleutel lostrekken. De instelwaarde kan aan het thermostatische bovendeeel vanuit bedieningsrichting worden afgelezen. Afb. 4)

### Werking

Voor de proportionele regeling zonder hulpenergie worden thermostaatkoppen gebruikt (brochure thermostaatkop K met aanleg- of dampsensor resp. thermostaatkoppen). Bij een stijgende temperatuur wordt de gebogen doorgang B-AB gesloten en de rechte doorgang A-AB geopend.

Voor de proportionele resp. driestandenregeling met hulpenergie worden de motorische stelaandrijvingen EMO 1, EMO EIB, EMOLON resp. EMO 3 of EMO 3/230 gebruikt (brochure EMO, EMO EIB, EMOLON).

Voor de tweestandenregeling met hulpenergie wordt de thermische stelaandrijving EMO T gebruikt (brochure EMO T). Met de uitvoering stroomloos geopend (NO) is de gebogen doorgang B-AB stroomloos geopend en de rechte doorgang A-AB stroomloos gesloten. Met de uitvoering stroomloos gesloten (NC) is de gebogen doorgang B-AB stroomloos gesloten en de rechte doorgang A-AB stroomloos geopend.

### Principe bij verwarmingsbedrijf 1)

- Ⓓ met thermische stelaandrijving EMO T stroomloos geopend (NO) resp. met motorische stelaandrijving EMO 1/3/EIB/LON<sup>2</sup>)
- Ⓔ met thermostaatkop resp. met thermische stelaandrijving EMO T stroomloos gesloten (NC)

#### Mengfunctie Ⓔ

Bijmengregeling in verwarmings- of koelinstallaties. Variabele volumestroom in de primaire kring ⑧. Constante volumestroom in secundaire kring ⑨.

#### Verdeelfunctie Ⓒ

Vermogensregeling in verwarmings- of koelinstallaties door hoeveelheidsregeling. Constante volumestroom in de primaire kring ⑧. Variabele volumestroom in secundaire kring ⑨.

- 1) Bij koelbedrijf moet de aansluiting van de ingangen A en B gewisseld worden.
- 2) De werkingsrichting van de motorische stelaandrijvingen EMO 1/3/EIB/LON wordt door middel van de regelaar resp. door de aansluiting vastgelegd.

Technische wijzigingen voorbehouden.

- IT** Valvola di miscelazione a tre vie con o senza prerogolazione per impianti di riscaldamento e di raffreddamento
- ES** Válvula mezcladora de tres vías con o sin ajuste previo para instalaciones de calefacción y refrigeración
- RU** Трехходовой смесительный вентиль с предварительной регулировкой для систем отопления и охлаждения или без нее

## Istruzioni di montaggio e per l'uso

### Leggenda

- |   |                        |
|---|------------------------|
| ① Corpo   | ⑥ Tacca di riferimento |
| ② Parte superiore del termostato senza prerogolazione | ⑦ Indice               |
| ③ Dado per raccordi                                   | ⑧ Circuito primario    |
| ④ Cono della valvola                                  | ⑨ Circuito secondario  |
| ⑤ Parte superiore del termostato con prerogolazione   | ⑩ Utenza               |

### Descrizione

Valvola di miscelazione a tre vie HEIMEIER in bronzo senza prerogolazione (cappuccio protettivo nero, fig. 1) o con prerogolazione (cappuccio protettivo bianco, fig. 2) per la miscelazione di portate volumetriche in impianti di riscaldamento e di raffreddamento.

#### Modelli:

- A tenuta piatta (fig. 3 **A**).
- A tenuta piatta con raccordo a T (fig. 3 **B**).
- Collegamento con raccordo filettato, brasato o saldato.
- A tenuta conica DN 15, filettatura esterna G 3/4 (fig. 3 **C**).
- Collegamento con raccordi filettati di bloccaggio HEIMEIER per tubo di plastica, rame, acciaio di precisione o multistrato.

### Montaggio

Attenzione al verso di flusso indicato sul corpo della valvola (fig. 3). A / B = ingressi; AB = uscita.

Per evitare danneggiamenti degli elementi di tenuta durante lavori di brasatura o saldatura, proteggere la valvola dal calore!

### Prerogolazione

Le valvole di miscelazione a tre vie con prerogolazione possono essere prerogolate su 1, 2, 3, 4, 5 o 6. La regolazione 6 corrisponde alla regolazione normale (regolazione alla fornitura). Sono possibili anche posizioni intermedie.

- Applicare la chiave di regolazione (n. art. 3501-02.142) o la chiave universale (n. art. 0530-01.433) sulla parte superiore della valvola e ruotarla facendola innestare in posizione.
- Ruotare l'indice ⑦ del valore di regolazione desiderato sulla tacca ⑥ della parte superiore della valvola.
- Togliere la chiave. Il valore di regolazione può essere letto sulla parte superiore della valvola dal verso di azionamento (fig. 4).

### Funzione

Per la regolazione proporzionale senza energia ausiliaria si impiegano testine termostatiche (prospetto testina termostatica K con sonda di contatto o ad immersione o testine termostatiche). All'aumento della temperatura, la via a gomito B-AB si chiude e la via diritta A-AB si apre.

Per la regolazione proporzionale a tre punti con energia ausiliaria si impiegano gli attuatori motorizzati EMO 1, EMO EIB, EMOLON o EMO 3 o EMO 3/230 (prospetto EMO, EMO EIB, EMOLON).

Per la regolazione a due punti con energia ausiliaria si impiega l'attuatore termico EMO T (prospetto EMO T).

Nel modello aperto a riposo (NO), la via a gomito B-AB è aperta a riposo (senza alimentazione elettrica) e la via diritta A-AB è chiusa a riposo.

Nel modello chiuso a riposo (NC), la via a gomito B-AB è chiusa a riposo e la via diritta A-AB è aperta a riposo.

### Principio di funzionamento per il riscaldamento 1)

- ① Con attuatore termico EMO T aperto a riposo (NO) o con attuatore motorizzato EMO 1/3/EIB/LON 2)
- ② Con testina termostatica i con attuatore termico EMO T chiuso a riposo (NC)

#### Funzione di miscelazione ③

Regolazione della miscelazione in impianti di riscaldamento e frigoriferi. Portata volumetrica variabile nel circuito primario ④. Portata volumetrica costante nel circuito secondario ⑤.

#### Funzione di distribuzione ⑥

Regolazione della potenza in impianti di riscaldamento e frigoriferi tramite regolazione della portata. Portata volumetrica costante nel circuito primario ④. Portata volumetrica variabile nel circuito secondario ⑤.

- 1) Per il raffreddamento è necessario scambiare il collegamento degli ingressi A e B.
- 2) Il verso di rotazione degli attuatori motorizzati EMO 1/3/EIB/LON viene stabilito dal regolatore o dal tipo di collegamento.

Con riserva di modifiche tecniche.

## Instrucciones de montaje y de uso

### Legenda

- |   |                       |
|---|-----------------------|
| ① Carcasa                               | ⑥ Marca de referencia |
| ② Cabeza termostática sin ajuste previo | ⑦ Índice              |
| ③ Tuerca roscada                        | ⑧ Circuito primario   |
| ④ Cono de válvula                       | ⑨ Circuito secundario |
| ⑤ Cabeza termostática con ajuste previo | ⑩ Consumidor          |

### Descripción

Válvula mezcladora de tres vías HEIMEIER, de bronce de fundición, sin ajuste previo (tapa protectora negra, fig. 1), o con ajuste previo (tapa protectora blanca, fig. 2), para la mezcla de caudales en las instalaciones de calefacción y refrigeración.

#### Modelos:

- Con junta plana (fig. 3 **A**).
- Con junta plana y pieza T (fig. 3 **B**).
- Empalme con boquilla roscada, estañada o unida por soldadura.
- Con junta cónica DN 15, rosca exterior G 3/4 (fig. 3 **C**).
- Empalme con los racores de apriete de HEIMEIER para tubos de plástico, cobre, acero de precisión o material combinado.

### Montaje

Obsérvese el sentido de flujo marcado sobre la carcasa (fig. 3). A / B = entradas; AB = salida.

¡Proteja la válvula contra el calor para evitar daños en los elementos de obturación al estañar y soldar!

### Ajuste previo

En las válvulas mezcladoras de tres vías con ajuste previo se puede seleccionar entre 1, 2, 3, 4, 5 y 6. El ajuste 6 corresponde al ajuste normal (de fábrica). También permite seleccionar ajustes intermedios.

- Colocar la llave de ajuste (Art. N° 3501-02.142) o la llave universal (Art. N° 0530-01.433) en la parte superior de la válvula y girar hasta que encaje.
- Girar el índice ⑦ del valor de ajuste deseado hasta la marca de referencia ⑥ de la parte superior de la válvula.
- Retirar la llave. El valor de ajuste puede leerse en la parte superior de la válvula en la dirección de activación (fig. 4).

### Funcionamiento

Para efectuar una regulación proporcional sin energía auxiliar se emplean cabezas termostáticas (folleto sobre la cabeza termostática K con sensor de contacto o de inmersión, o bien sobre cabezas termostáticas). Al aumentar la temperatura se cierra el paso acodado B-AB y se abre el paso recto A-AB.

Para efectuar la regulación proporcional o de tres puntos con energía auxiliar se emplean los accionamientos motorizados del regulador EMO 1, EMO EIB, EMOLON, así como EMO 3 o EMO 3/230 (folleto EMO, EMO EIB, EMOLON).

Para efectuar una regulación de dos puntos con energía auxiliar se emplea el accionamiento térmico del regulador EMO T (folleto EMO T). En el modelo de abertura sin corriente (NO), el paso acodado B-AB se abre sin corriente y el paso recto A-AB se cierra sin corriente.

En el modelo de cierre sin corriente (NC), el paso acodado B-AB se cierra sin corriente y el paso recto A-AB se abre sin corriente.

### Principio para el funcionamiento de calefacción 1)

- ① Apertura sin corriente (NO) con accionamiento térmico del regulador EMO T o bien con accionamiento motorizado del regulador EMO 1/3/EIB/LON 2)
- ② Cierre sin corriente (NC) con cabeza termostática o bien con accionamiento térmico del regulador EMO

#### Función de mezcla ③

Regulación de mezcla en las instalaciones de calefacción o refrigeración. Caudal variable en el circuito primario ④. Caudal constante en el circuito secundario ⑤.

#### Función de distribución ⑥

Regulación de potencia en las instalaciones de calefacción y refrigeración mediante una regulación de la cantidad. Caudal constante en el circuito primario ④. Caudal variable en el circuito secundario ⑤.

- 1) Para el funcionamiento de refrigeración hay que cambiar el empalme de las entradas A y B.
- 2) El sentido de actuación del accionamiento regulador EMO 1/3/EIB/LON está determinado por el regulador o por el empalme.

Reservado el derecho de modificaciones técnicas.

## Руководство по монтажу и обслуживанию

### Легенда

- |  |                       |
|--|-----------------------|
| ① Корпус   | ⑥ Отметка направления |
| ② Верхняя часть термостата без предварительной регулировки | ⑦ Указатель           |
| ③ Накидная гайка   | ⑧ Первичный контур    |
| ④ Конус вентиля  | ⑨ Вторичный контур    |
| ⑤ Верхняя часть термостата с предварительной регулировкой  | ⑩ Потребители         |

### Описание

Трехходовой смесительный вентиль HEIMEIER из литейной опловянно-цинковой бронзы без предварительной регулировки (защитная крышка черного цвета, рис. 1) или с предварительной регулировкой (защитная крышка белого цвета, рис. 2) для смешивания объемных потоков в системах отопления и охлаждения.

#### Конструктивные исполнения:

- с уплотнительной прокладкой (рис. 3 **A**).
- с уплотнительной прокладкой и тройником (рис. 3 **B**).
- Присоединение с помощью навинчиваемого, припаянного или приваренного nipples.

- с конусным уплотнением DN 15, наружная резьба G 3/4 (рис. 3 **C**).
- Присоединение с помощью зажимных штуцерных соединений HEIMEIER для пластмассовых, медных, прецизионных стальных или многослойных труб.

### Монтаж

Учитывайте направление потока, показанное на корпусе (рис. 3). A / B = входы; AB = выход.

**Во избежание повреждения уплотнительных элементов при пайке или сварке защитайте арматуру от действия тепла!**

### Предварительная регулировка

На трехходовых смесительных вентилях с предварительной регулировкой можно выбирать положения регулировки между 1, 2, 3, 4, 5 и 6. Положение 6 соответствует нормальной мощности (заводская регулировка). Промежуточные положения также возможны.

- Установите на верхнюю часть вентиля регулировочный ключ (изделие № 3501-02.142) или универсальный ключ (изделие № 0530-01.433) и поверните его до фиксации.
- Поверните ключ до совмещения желательной метки ⑦ с соответствующей отметкой ⑥ на верхней части вентиля.
- Вытащите ключ. Установленную отметку можно видеть на верхней части вентиля со стороны поворота. (рис. 4)

### Работа

Для пропорционального регулирования без вспомогательной энергии устанавливают термостатические головки (проспект термостатической головки K с прикладываемым или погружным датчиком или проспект термостатических головок). При повышении температуры закрывается проход B-AB, расположенный под углом, и открывается прямой проход A-AB.

Для пропорционального или трехточечного регулирования с использованием вспомогательной энергии используют моторные сервоприводы EMO 1, EMO EIB, EMOLON или же EMO 3 и EMO 3/230 (проспект EMO, EMO EIB, EMOLON).

Для двухточечного регулирования с использованием вспомогательной энергии используют термический сервопривод EMO T (проспект EMO T).

В исполнении **нормально открытый (NO)** находящийся под углом проход B-AB открыт при отсутствии тока, а прямой проход A-AB закрыт при отсутствии тока. В исполнении **нормально закрытый (NC)** находящийся под углом проход B-AB закрыт при отсутствии тока, а прямой проход A-AB открыт при отсутствии тока.

### Принцип (в режиме отопления) 1)

- ① с термическим сервоприводом EMO T открыт при отсутствии тока (NO) и соответственно с моторным сервоприводом EMO 1/3/EIB/LON 2)
- ② с термостатической головкой или соответственно с термическим сервоприводом EMO T закрыт при отсутствии тока (NC)

#### Функция смешивания ③

Регулирование смешивания в системах отопления или охлаждения. Переменный объемный расход в первичном контуре ④. Постоянный объемный расход во вторичном контуре ⑤.

#### Функция распределения ⑥

Регулирование мощности в системах отопления или охлаждения путем регулирования расхода. Постоянный объемный расход в первичном контуре ④. Переменный объемный расход во вторичном контуре ⑤.

- 1) В режиме охлаждения необходимо поменять места подсоединения входов A и B.
- 2) Действие моторных сервоприводов EMO 1/3/EIB/LON определяется регулятором или соответственно подключением.

Оставляем за собой право на внесение изменений, обусловленных модернизацией.

- PL** Zawór mieszkankowy trójdrożny z nastawą wstępną lub bez, dla instalacji grzewczych i chłodniczych
- CZ** Trojcestný míchací ventil s přednastavením anebo bez přednastavení pro topné a chladicí zařízení
- SK** Trojcestný miešací ventil s prednastavením alebo bez prednastavenia pre vykurovacie a chladiace zariadenia

## Instrukcja Montażu i Obsługi

### Legenda

- |   |                   |
|---|-------------------|
| ① obudowa   | ⑥ znacznik nastaw |
| ② element górny termostatyczny bez nastawy wstępnej | ⑦ wskaźnik        |
| ③ nakrętka złącza gwintowanego                      | ⑧ obieg pierwotny |
| ④ stożek zaworu                                     | ⑨ obieg wtórny    |
| ⑤ element górny termostatyczny z nastawą wstępną    | ⑩ odbiomnik       |

### Opis

Zawór mieszkankowy trójdrożny HEIMEIER-a z czerwonego mosiądzu bez nastawy wstępnej (pokrywa ochronna montażowa czarna, Ryc. 1) lub z nastawą wstępną (pokrywa ochronna montażowa biała, Ryc. 2) do mieszanego strumienia przepływu w instalacjach grzewczych i chłodniczych.

Typy konstrukcyjne:

- uszczelniające na płasko (Ryc. 3 A).
  - uszczelniające na płasko, z teownikiem (Ryc. 3 B).
  - połączenie poprzez złączkę skręcana, lutowaną lub spawaną.
  - uszczelniające na stożek DN 15, gwint zewnętrzny G 3/4 (Ryc. 3 C).
- Podłączenie poprzez złączkę zaciskową gwintowaną HEIMEIER-a dla rur z tworzyw sztucznych, miedzi, ze stali precyzyjnej lub rur zespolonych.

### Montaż

Uwzględnić zaznaczone na obudowie kierunek przepływu (Ryc. 3). A / B = wejścia; AB = wyjście.

Dla ochrony przed uszkodzeniem części uszczelniających w trakcie prac lutowniczych oraz spawalniczych armaturę chronić należy przed gorącym!

### Nastawa wstępna

W przypadku zaworów mieszkankowych trójdrożnych z nastawą wstępną możliwy jest wybór nastawy wstępnej spośród wartości 1, 2, 3, 4, 5 i 6. Nastawa 6 odpowiada nastawie normalnej (nastawa fabryczna). Możliwe jest dokonywanie wszelkich nastaw pośrednich.

- Klucz nastawczy (nr art. 3501-02.142) lub klucz uniwersalny (nr art. 0530-01.433) nasadzić na element górny zaworu i przekręcić do zaskoczenia.
- Wskaźnik (7) po danej wartości nastawy przekręcić na znacznik nastawy (6) elementu górnego zaworu.
- Zdjąć klucz. Wartość nastawy odczytać można na elemencie górnym patrząc z kierunku obsługi. (Ryc. 4)

### Działanie

Do regulacji proporcjonalnej bez energii pomocniczej stosowane są głowice termostatyczne (prospekt Głowica termostatyczna K z czujnikiem kontaktowym lub zanurzeniowym albo Głowice termostatyczne). Wraz ze wzrostem temperatury następuje zamknięcie przelotu katowego B-AB z jednoczesnym otwarciem przelotu prostoliniowego A-AB.

Do regulacji proporcjonalnej lub trzypunktowej z energią pomocniczą stosowane są motoryczne napędy nastawnika EMO 1, EMO EIB, EMOLON lub EMO 3 albo EMO 3/230 (prospekt EMO, EMO EIB, EMOLON).

Do regulacji dwupunktowej z energią pomocniczą stosowany jest termiczny napęd nastawnika EMO T (prospekt EMO T).

W przypadku typu konstrukcyjnego bezprądowo otwarty (NO) przelot katowy B-AB otwarty jest bezprądowo, natomiast przelot prostoliniowy A-AB jest bezprądowo zamknięty.

W przypadku typu konstrukcyjnego bezprądowo zamknięty (NC) przelot katowy B-AB zamknięty jest bezprądowo, natomiast przelot prostoliniowy A-AB jest bezprądowo otwarty.

### Zasada dla trybu ogrzewania 1)

- Ⓓ z termicznym napędem nastawnika EMO T bezprądowo otwarty (NO) lub też z motorycznym napędem nastawnika EMO 1/3/EIB/LON 2)
- Ⓔ z głowicą termostatyczną lub termicznym napędem nastawnika EMO T bezprądowo zamknięty (NC)

#### Funkcja mieszanina (E)

Regulacja domieszkowania instalacji grzewczych lub chłodniczych. Zmienny strumień przepływu na obwodzie pierwotnym (8). Stały strumień przepływu na obwodzie wtórnym (9).

#### Funkcja rozdziálu (C)

Regulacja mocy instalacji grzewczych lub chłodniczych poprzez regulację ilości ciepła. Stały strumień przepływu na obwodzie pierwotnym (8). Zmienny strumień przepływu na obwodzie wtórnym (9).

- 1) W trybie chłodzenia zamienić należy i ze sobą wejścia A i B.
- 2) Kierunek działania motorycznych napędów nastawnika EMO 1/3/EIB/LON ustalany jest przez regulator lub poprzez podłączenie.

Zastrzeżenie: możliwość zmian technicznych.

## Návod na montáž a obsluhu

### Legenda

- |  |                    |
|--|--------------------|
| ① Kryt                                   | ⑥ Směrné označení  |
| ② Horní díl termostatu bez přednastavení | ⑦ Index            |
| ③ Šroubová matice                        | ⑧ Primární okruh   |
| ④ Ventilový kužel                        | ⑨ Sekundární okruh |
| ⑤ Horní díl termostatu s přednastavením  | ⑩ Spotřebič        |

### Popis

Trojcestný míchací ventil HEIMEIER z červeného bronzu bez přednastavení (ochranná zátká černá, obr. 1) anebo s přednastavením (ochranná zátká bílá, obr. 2) k míchání objemových proudů v topných a chladicích zařízeních.

Provedení:

- plošně těsnící (obr. 3 A).
  - plošně těsnící s kusem T (obr. 3 B).
  - přípoj se šroubovým, pájecím anebo svařovacím nátrubkem.
  - kónický těsnící DN 15, G 3/4 vnější závit (obr. 3 C).
- Přípoj se svěrnými šroubovými spoji HEIMEIER pro plastovou, měděnou, vícevrstvou trubku anebo trubku z precizní oceli.

### Zabudování

Dbát na směr toku, který je zobrazený na krytu (obr. 3). A / B = vstupy; AB = výstup.

**K zabránění poškození těsnících elementů při pájení anebo svařování chránit armaturu před teplem!**

### Přednastavení

U trojcestných míchacích ventilů s přednastavením se může přednastavení zvolit mezi 1, 2, 3, 4, 5 a 6. Nastavení 6 odpovídá normálnímu nastavení (nastavení z podniku). I mezinastavení jsou možná.

- Nastavovací klíč (art. čís. 3501-02.142) anebo univerzální klíč (art. čís. 0530-01.433) nasadit na horní díl ventilu a otáčet, než zaskočí.
- Otáčet index (7) požadované hodnoty nastavení na směrné označení (6) horního dílu ventilu.
- Klíč vytáhnout. Hodnota nastavení se může odečíst na horním dílu ventilu ze směru zaktivování. (obr. 4)

### Funkce

Pro proporcionalní regulaci bez pomocné energie se používají termostatické hlavy (prospekt Termostatická hlava K s příložným anebo ponorným čidlem příp. Termostatické hlavy). Při vzestupné teplotě se uzavře rohový průchod B-AB a přímý průchod A-AB se otevře.

Pro proporcionalní příp. trojbodovou regulaci s pomocnou energií se používají motorové servopohony EMO 1, EMO EIB, EMOLON příp. EMO 3 anebo EMO 3/230 (prospekt EMO, EMO EIB, EMOLON).

Pro dvoubodovou regulaci s pomocnou energií se používá termický servopohon EMO T (prospekt EMO T).

S provedením **bezprúdové otevřeného (NO)** se rohový průchod B-AB bezprúdově otvírá a přímý průchod A-AB se bezprúdově zavírá.

S provedením **bezprúdové zavřeného (NC)** se rohový průchod B-AB bezprúdově zavírá a přímý průchod A-AB bezprúdově otvírá.

### Princip u topného provozu 1)

- Ⓓ s termickým servopohonom EMO T bezprúdově otevřeného (NO) příp. s motorovým servopohonom EMO 1/3/EIB/LON 2)
- Ⓔ s termostatickou hlavou příp. s termostatickým servopohonom EMO T bezprúdově zavřeného (NC)

#### Míchací funkce (E)

Regulace přímíchní v topných anebo chladicích zařízeních. Variabilní objemový proud v primárním okruhu (8). Konstantní objemový proud v sekundárním okruhu (9).

#### Rozdělovací funkce (C)

Regulace výkonu v topných anebo chladicích zařízeních pomocí regulace množství. Konstantní objemový proud v primárním okruhu (8). Variabilní objemový proud v sekundárním okruhu (9).

- 1) U chladicího provozu se musí přípoj vstupů A a B vyměnit.
- 2) Funkce motorových servopohonů EMO 1/3/EIB/LON se stanoví regulátorem příp. přípojem.

Technické změny se vyhražují.

## Návod na montáž a obsluhu

### Legenda

- |  |                        |
|--|------------------------|
| ① Kryt                                     | ⑥ Smerodajné označenie |
| ② Horný diel termostatu bez prednastavenia | ⑦ Index                |
| ③ Skrutková matica                         | ⑧ Primárny okruh       |
| ④ Ventilový kužel                          | ⑨ Sekundárny okruh     |
| ⑤ Horný diel termostatu s prednastavením   | ⑩ Spotrebič            |

### Popis

Trojcestný miešací ventil HEIMEIER z červeného bronzu bez prednastavenia (ochranná zátká čierna, obr. 1) alebo s prednastavením (ochranná zátká biela, obr. 2) k miešaniu objemových prúdov vo vykurovacích a chladiacích zariadeniach.

Modely:

- plošne tesniaci (obr. 3 A).
  - plošne tesniaci s kusom T (obr. 3 B).
  - prípoj so skrutkovou, spájkovacou alebo zvaracou vsuvkou.
  - kónický tesniaci DN 15, G 3/4 vonkajší závit (obr. 3 C).
- Přípoj so zvieracími skrutkovými spoji HEIMEIER pre umelohmotnú, medenú, viacvrstvovú rúru alebo rúru z precíznej oceli.

### Zabudovanie

Dbat' na smer toku, ktorý je zobrazený na kryte (obr. 3). A / B = vstupy; AB = výstup.

**K zabráneniu poškodenia tesniacich elementov pri spájkovacích alebo zvaracích prácach chrániť armatúru pred teplotou!**

### Prednastavenie

Pri trojcestných miešacích ventiloch s prednastavením sa môže prednastavenie zvolit' medzi 1, 2, 3, 4, 5 a 6. Nastavenie 6 zodpovedá normálnemu nastaveniu (nastavenie z podniku). Aj mezinastavenia sú možné.

- Nastavovací kľúč (tovar č. 3501-02.142) alebo univerzálny kľúč (tovar č. 0530-01.433) nasadiť na horný diel ventilu a otočiť, až zapadne.
- Otáčať index (7) požadovanej nastavovacej hodnoty na smerodajné označenie (6) horného dielu ventilu.
- Kľúč vytiahnuť. Hodnota nastavenia sa môže odcítať na hornom diele ventilu zo smeru zaktivovania. (obr. 4)

### Funkcia

Pre proporcionalnú reguláciu bez pomocnej energie sa používajú termostatické hlavy (prospekt Termostatická hlava K s príložným anebo ponorným senzorom príp. Termostatické hlavy). Pri vzostupnej teplote sa uzavrie rohový priechod B-AB a priamy priechod A-AB sa otvorí.

Pre proporcionalnú príp. trojbodovú reguláciu s pomocnou energiou sa používajú motorové servopohony EMO 1, EMO EIB, EMOLON príp. EMO 3 alebo EMO 3/230 (prospekt EMO, EMO EIB, EMOLON).

Pre dvobodovú reguláciu s pomocnou energiou sa používa termický servopohon EMO T (prospekt EMO T).

S vyhotovením **bezprúdovo otvoreného (NO)** sa rohový priechod B-AB bezprúdovo otvára a priamy priechod A-AB sa bezprúdovo zavára.

S vyhotovením **bezprúdovo zavoreného (NC)** sa rohový priechod B-AB bezprúdovo zavára a priamy priechod A-AB bezprúdovo otvára.

### Princíp pri vykurovacej prevádzke 1)

- Ⓓ s termickým servopohonom EMO T bezprúdovo otvoreného (NO) príp. s motorovým servopohonom EMO 1/3/EIB/LON 2)
- Ⓔ s termostatickou hlavou príp. s termostatickým servopohonom EMO T bezprúdovo zavoreného (NC)

#### Miešacia funkcia (E)

Regulácia přímiešania vo vykurovacích alebo chladiacích zariadeniach. Variabilný objemový prúd v primárnom okruhu (8). Konštantný objemový prúd v sekundárnom okruhu (9).

#### Rozdeľovacia funkcia (C)

Regulácia výkonu vo vykurovacích alebo chladiacích zariadeniach pomocou regulácie množstva. Konštantný objemový prúd v primárnom okruhu (8). Variabilný objemový prúd v sekundárnom okruhu (9).

- 1) Pri chladiacej prevádzke sa musí prípoj vstupov A a B vymeniť.
- 2) Funkcia motorových servopohonů EMO 1/3/EIB/LON sa stanoví regulátorem príp. prípojem.

Technické zmeny sú vyhradené.

**HU** Háromutas keverőszelep fűtő- és hűtőberendezésekhez előzetes beállítással vagy anélkül

**HR** Trosmjerni ventil za miješanje sa predregulacijom ili bez predregulacije, za postrojenja za grijanje i hlađenje

**EL** Τριόδη βαλβίδα ανάμιξης με ή χωρίς προεπιλογή για συστήματα θέρμανσης και ψύξης

## Szerelési és kezelési útmutató

### Jelmagyarázat

- |  |                 |
|--|-----------------|
| 1 ház  | 6 irányjelölés  |
| 2 termosztát felsőrész előzetes beállítás nélkül | 7 index         |
| 3 hollandi anya                                  | 8 primer kör    |
| 4 szelepkúp                                      | 9 szekunder kör |
| 5 termosztát felsőrész előzetes beállítással     | 10 fogyasztó    |

### Ismertető

HEIMEIER háromutas keverőszelep vörösröntvényből előzetes beállítás nélkül (fekete védőfedél, 1. ábra) vagy előzetes beállítással (fehér védőfedél, 2. ábra) térfogatáramok keveréséhez fűtő- és hűtőberendezésekben.

#### Kivitel:

- lapos tömítés (3 **A** ábra).
- lapos tömítés T-idommal (3 **B** ábra).

Csatlakozás csavamenetes, forrasztott vagy hegesztett kamantyúval.

– kúpos tömítés, DN 15, G ¼ külső menetes (3 **C** ábra). Csatlakozás HEIMEIER szorító csavarkötésekkel műanyag, réz, precíziós acél vagy kompozit csőhöz.

### Beépítés

Figyelembe kell venni a készülékházon feltüntetett áramlási irányt (lásd 3. ábrát). A / B = bemenetek; AB = kimenet.

**A forrasztási és hegesztési munkáknál a tömítőbetétek sérülésének elkerülése érdekében védjék a szerelvényt a hő ellen!**

### Előzetes beállítás

Az előzetesen beállított háromutas keverőszelepek esetén az előzetes beállítás 1, 2, 3, 4, 5 és 6 közül választható ki. A 6-os beállítás a normál beállítás (gyári beállítás). Lehetőség van közbenső beállításokra is.

- Helyezzenek beállító kulcsot (3501-02.142 cikksz.) vagy univerzális kulcsot (0530-01.433) a szelep felső részre, és forgassák addig, amíg be nem akad.
- A kívánt beállítási érték (7) indexét forgassák rá a szelepfelső rész (6) irányjelzésére.
- Vegyék le a kulcsot. A beállított érték a szelepfelső részen a működtetés irányából szemlélve olvasható le. (4. ábra)

### Működés

Segédenergia nélküli P-szabályozáshoz termosztátfejeket használunk (lásd a K termécsztátféj prospektust, ráhelyezett vagy merülő érzékelővel, ill. a termosztátfejek prospektusát). Növekvő hőmérsékletnél a ferde B-AB átmenet lezár és az egyenes A-AB átmenet kinyit.

A segédenergiával működő proporcionális ill. hárompontos szabályozáshoz az EMO 1, EMO EIB, EMOLON ill. EMO 3 vagy EMO 3/230 típusú motoros állítóműveket használjuk.

A segédenergiával működő kétpontos szabályozásnál az EMO T termikus állítómű kerül alkalmazásra (lásd az EMO T prospektust).

**Az áramtalanul nyitva (NO)** kivitel esetében a B-AB ferde átmenet áramtalanul nyit és az A-AB egyenes átmenet áramtalanul zár. **Az áramtalanul zárva (NC)** kivitel esetében a B-AB ferde átmenet áramtalanul zár és az A-AB egyenes átmenet áramtalanul nyit.

### A fűtőüzem elve 1)

**D** EMO T áramtalanul nyitva (NO) termikus állítóművel ill. EMO 1/3/EIB/LON<sup>2)</sup> motoros állítóművel

**E** termosztátfejjel ill. EMO T áramtalanul zárva (NC) termikus állítóművel

#### Vegyes működés **F**

Keverőszeleppel fűtő- vagy hűtőberendezésekben. Változtatható térfogatáram a **8** primerkörben. Állandó térfogatáram a **9** szekunderkörben.

#### Elosztó működés **G**

Teljesítményszabályozás fűtő- vagy hűtőberendezésekben mennyiség szabályozással. Állandó térfogatáram a **8** primerkörben. Változtatható térfogatáram a **9** szekunderkörben.

- 1) Hűtőüzemben fel kell cserélni az A és a B bemenet csatlakozóját.
- 2) Az EMO 1/3/EIB/LON motoros állítóművek hatásirányát a szabályozó ill. a csatlakozó határozza meg.

Miszaki változtatások fenntartva.

## Uputa za montažu i rukovanje

### Legenda

- |  |                        |
|--|------------------------|
| 1 Kucište                                  | 6 Orijentaciona oznaka |
| 2 Gornji dio termostata bez predregulacije | 7 Indeks               |
| 3 Vijčana matica                           | 8 Primarni krug        |
| 4 Čunjašti zapornik                        | 9 Sekundarni krug      |
| 5 Gornji dio termostata sa predregulacijom | 10 Korisnik            |

### Opis

HEIMEIER-ov trosmjerni ventil za miješanje izradjen od crvenog lijeva bez predregulacije (cma zaštitna kapica pri ugradnji, Prikaz 1) ili sa predregulacijom (bijela zaštitna kapica pri ugradnji, Prikaz 2) za miješanje volumenskih struja u postrojenjima za grijanje i hlađenje.

#### Izvedba:

- konično brtvajuća (Prikaz 3 **A**).
- plošno brtvajuća s T-komatom (Prikaz 3 **B**).

Priključak s vijčanom, lemljenom ili zavarenom nazuvcim.

– konično brtvajuća DN 15, G ¼ vanjski navoj (Prikaz 3 **C**). Priključak na HEIMEIER-ov stezni vijčani spoj za cijevi od plastike, bakra, preciznog čelika ili višestruke cijevi.

### Ugradnja

Voditi računa o pravcu strujanja, označenom na kucištu (Prikaz 3). A / B = ulazi; AB = izlaz.

**Za sprječavanje oštećenja brtvajućih elemenata pri lemljenju ili varenju armature štiti od toplote!**

### Predregulacija

Kod trosmjernih ventila za miješanje predregulacija se može izabrati od 1, 2, 3, 4, 5 do 6. Predregulacija 6 odgovara normalnoj regulaciji (podešeno od strane tvrtke). Moguće su i međuregulacije.

- Ključ za reguliranje (Broj artikla: 3501-02.142) ili univerzalni ključ (Broj artikla: 0530-01.433) staviti na gornji dio ventila i okrenuti dok ne aretira.
- Indeks (7) željene vrijednosti regulacije okrenuti na orijentacionu oznaku (6) gornjeg dijela ventila.
- Ključ skinuti. Regulaciona vrijednost može se očitati na gornjem dijelu ventila gledano iz pravca rada. (Prikaz 4)

### Funkcija

Za proporcionálnu regulaciju bez pomoćne energije rabe se termostat-gumbovi (Katalog termostat-gumba K s prikliučnim ili uronjenim mjerjačem odnosno termostat-gumbovi). Kod rasteće temperature zatvara se prolaz, koji je pod kutom, B-AB, a otvara se izravni prolaz A-AB.

Za proporcionálnu regulaciju odnosno reguliranje na tri točke s pomoćnom energijom rabe se motorni pogoni za reguliranje EMO 1, EMO EIB, EMOLON odnosno EMO 3 ili EMO 3/230 (Katalog EMO, EMO EIB, EMOLON).

Za reguliranje na dvije točke s pomoćnom energijom rabe se termički pogoni za reguliranje EMO T (Katalog EMO T).

Kod izvedbe **otvoreno bez struje (NO)** je prolaz pod kutom B-AB otvoren bez struje, a izravni prolaz A-AB zatvoren bez struje. Kod izvedbe **zatvoreno bez struje (NC)** je prolaz pod kutom B-AB zatvoren bez struje, a izravni prolaz A-AB otvoren bez struje.

### Načelo kod grijnog pogona<sup>1)</sup>

**D** s termičkim pogonom reguliranja EMO T otvoren bez struje (NO) odnosno s motornim pogonom reguliranja EMO 1/3/EIB/LON<sup>2)</sup>

**E** s termostat-gumbom odnosno termičkim pogonom reguliranja EMO T zatvoreno bez struje (NC)

#### Funkcija miješanja **F**

Aditivno miješanje u postrojenjima za grijanje ili hlađenje. Variabilni volumenski strujanje u primarnom krugu (8). Konstantno volumensko strujanje u sekundarnom krugu (9).

#### Razdjelna funkcija **G**

Regulacija uđina u postrojenjima za grijanje ili hlađenje kroz reguliranje količine. Konstantno volumensko strujanje u primarnom krugu (8). Variabilno volumensko strujanje u sekundarnom krugu (9).

- 1) Kod pogona hlađenja moraju se zamijeniti ulazi A i B.
- 2) Djelovanje motornih pogona regulacije EMO 1/3/EIB/LON usvrdjuje se regulatorom, odnosno prikliučkom.

Zadržava se pravo na tehničke izmjene.

## Οδηγίες εγκατάστασης και χειρισμού

### Υπόμνημα

- |  |                      |
|--|----------------------|
| 1 Περιβλήμα                              | 6 Ενδεικτική σήμανση |
| 2 Πάνω μέρος θερμοστάτη χωρίς προεπιλογή | 7 Δείκτης            |
| 3 Παξιμάδι κοχλίσωσης                    | 8 Πρωτεύον κύκλωμα   |
| 4 Κύριος βαλβίδας                        | 9 Δευτερεύον κύκλωμα |
| 5 Πάνω μέρος θερμοστάτη με προεπιλογή    | 10 Καταναλωτές       |

### Περιγραφή

Τριόδη βαλβίδα ανάμιξης της HEIMEIER από κόκκινο ορείχαλκο χωρίς προεπιλογή (μαύρο προστατευτικό κάλυμμα, εικ.1) ή με προεπιλογή (λευκό προστατευτικό κάλυμμα, εικ.2) για την ανάμιξη ογκομετρικών παροχών σε συστήματα θέρμανσης και ψύξης.

#### Τύποι:

- με επιπέδη στεγανοποίηση (εικ.3 **A**).
- με επιπέδη στεγανοποίηση με ται (εικ.3 **B**).
- με κωνική στεγανοποίηση DN 15, G ¼ εξωτερικό σπειρώμα (εικ.3 **C**).
- Σύνδεση με ακριβείας ή συνθετικούς σωλήνες.

### Τοποθέτηση

Προσέξτε την κατεύθυνση ροής που επισημαίνεται στο περιβλήμα (εικ.3). A/B = είσοδος, AB = έξοδος.

Για την αποφυγή ζημιών στα στοιχεία στεγανοποίησης σε εργασίες ηλεκτροκόλλησης και συγκόλλησης, προστατεύετε τη βαλβίδα από τη θερμότητα!

### Προεπιλογή

Στις τριόδεις βαλβίδες ανάμιξης με προεπιλογή μπορεί η προεπιλογή να είναι μεταξύ 1, 2, 3, 4, 5 και 6. Η ρύθμιση δ αντιστοιχεί στην κανονική ρύθμιση (εργασιακή ρύθμιση). Είναι δυνατές και ενδιάμεσες ρυθμίσεις.

- Εφαρμόστε το κλειδί ρύθμισης (αρ.προϊόντος 3501-02.142) ή το κλειδί γενικής χρήσης (αρ.προϊόντος 0530-01.433) στο πάνω μέρος της θερμοστατικής βαλβίδας και περιστρέψτε μέχρι να ασφαλίσει.
- Περιστρέψτε το δείκτη (7) της επιθυμητής τιμής ρύθμισης στην ενδεικτική σήμανση (6) του πάνω μέρους της βαλβίδας.
- Αφαιρέστε το κλειδί. Μπορείτε να διαβάσετε την τιμή ρύθμισης στο πάνω μέρος της θερμοστατικής βαλβίδας από την κατεύθυνση ενεργοποίησης (εικ.4).

### Λειτουργία

Για την αναλογική ρύθμιση χωρίς βοηθητική ενέργεια χρησιμοποιούνται οι θερμοστατικές κεφαλές (Φυλλάδιο θερμοστατικής κεφαλής K με τοποθετούμενο ή βυθίζόμενο αισθητήρα ή θερμοστατικές κεφαλές). Σε αυξανόμενη θερμοκρασία κλείνει η γραμμική διέλευση B-AB και ανοίγει η ευθεία διέλευση A-AB.

Για την αναλογική ρύθμιση ή/και τη ρύθμιση τριών σημείων με βοηθητική ενέργεια χρησιμοποιούνται οι ηλεκτροκίνητοι μοτέρ EMO 1, EMO EIB, EMOLON ή/και EMO 3 ή EMO 3/230 (φυλλάδιο EMO, EMO EIB, EMOLON).

Για τη ρύθμιση δύο σημείων με βοηθητική ενέργεια χρησιμοποιείται το θερμικό μοτέρ EMO T (Φυλλάδιο EMO T).

Με τον τύπο **ανοίγματος χωρίς ρεύμα (NO)** η γραμμική διέλευση B-AB ανοίγει χωρίς ρεύμα και η ευθεία διέλευση A-AB κλείνει χωρίς ρεύμα.

Με τον τύπο **κλεισίματος χωρίς ρεύμα (NC)** η γραμμική διέλευση B-AB κλείνει χωρίς ρεύμα και η ευθεία διέλευση A-AB ανοίγει χωρίς ρεύμα.

### Αρχή της λειτουργίας θέρμανσης 1)

**D** με το θερμικό μοτέρ EMO T ανοίγματος χωρίς ρεύμα (NO) ή/και με το ηλεκτροκίνητο μοτέρ EMO 1/3/EIB/LON<sup>2)</sup>

**E** με τη θερμοστατική κεφαλή ή/και με το θερμικό μοτέρ EMO T κλεισίματος χωρίς ρεύμα (NC).

#### Λειτουργία ανάμιξης **F**

Ρύθμιση ανάμιξης σε συστήματα θέρμανσης ή ψύξης. Μεταβλητή ογκομετρική παροχή στο πρωτεύον κύκλωμα (8). Σταθερή ογκομετρική παροχή στο δευτερεύον κύκλωμα (9).

#### Λειτουργία διανομής **G**

Ρύθμιση απόδοσης σε συστήματα θέρμανσης ή ψύξης μέσω ρύθμισης της ποσότητας. Σταθερή ογκομετρική παροχή στο πρωτεύον κύκλωμα (8). Μεταβλητή ογκομετρική παροχή στο δευτερεύον κύκλωμα (9).

- 1) Σε λειτουργία ψύξης θα πρέπει να ανταλλάχουν οι είσοδοι A και B.
- 2) Ο τρόπος λειτουργίας των ηλεκτροκίνητων μοτέρ EMO 1/3/EIB/LON διαπιστώνεται από το ρυθμιστή ή τη σύνδεση.

Με την επιφύλαξη τεχνικών αλλαγών.

**JP** 3ウェイ混合バルブ 冷暖房装置用のプリセット付き、またはプリセットなし

**IS** Þriggjaleiða-blönduventill með eða án stillingar fyrirfram fyrir hita- og kælikerfi

**ZH** 三通混合阀，配有或者没有供暖与制冷设备用的预调器

## 取付説明書と取扱説明書

### 記号説明

① ケーシング	⑥ 修正マーク
② サーモスタット上部 (プリセットなし)	⑦ インデックス
③ ネジ継手ナット	⑧ 1次回路
④ 円錐バルブ	⑨ 2次回路
⑤ サーモスタット上部 (プリセットあり)	⑩ 給水管

### 概要

冷暖房装置の流量を混合するハイマイヤー [HEIMEIER] 3ウェイ混合バルブは、プリセットなし (図1-黒の保護キャップ)、またはプリセット付き (図2-白の保護キャップ) で赤色黄銅製。

タイプの説明:

- 平型シーリング (図3 ①)

- T型部品付き平型シーリング (図3 ②)

ネジ、はんだ付け、または溶接ニップルによる接合

- 円錐型シーリングDN 15、G3/4外ネジ (図3 ③)

プラスチック管、銅管、精密鋼管、結合金管用のハイマイヤー [HEIMEIER] 固定ネジ付き接合

### 取付け

ケーシングに記されている流れ方向に注意してください (図3)。A/B=入口; AB=出口

はんだ付けや溶接作業中にシーリング材が損傷しないように、装置を熱から保護してください!

### プリセット

プリセット付きの3ウェイ混合バルブの場合は、1、2、3、4、5、6の中からプリセットを選択できます。設定6は通常設定に相当します (工場での調整)。中間設定も可能です。

- 設定キー (商品番号3501-02.142) または汎用キー (商品番号0530-01.433) をバルブ上部に載せ、噛み合うまでねじってください。
- 希望する設定値のインデックス ⑦ をバルブ上部の修正マーク ⑥ に回してください。
- キーを抜き取ります。設定値はバルブ上部の作動方向から読み取ることが出来ます (図4)。

### 機能

補助エネルギーなしの比例調節のためには、サーモスタット・ヘッドを取り付けます (接触センサー、浸しセンサー付きサーモスタット・ヘッド、またはサーモスタット・ヘッドのカタログ参照)。温度が上昇すると、直角の管路B-ABが閉じられ、一直線の管路A-ABが開きます。

補助エネルギーを用いた比例調節または3点調節のためには、モーター駆動の制御伝動装置EMO 1、EMO EIB、EMOLON、EMO 3、またはEMO 3/230を取り付けます (EMO、EMO EIB、EMOLONのカタログ参照)。

補助エネルギーを用いた2点調節のためには、熱制御伝動装置EMOTを取り付けます (EMOTのカタログ参照)。無流状態で開く (NO) タイプでは、直角の管路B-ABが流れなして閉き、一直線の管路A-ABが流れなして閉じられます。無流状態で閉じる (NC) タイプでは、直角の管路B-ABが流れなして閉じられ、一直線の管路A-ABが流れなして開きます。

### 暖房運転時の原理 1)

- ① 無流状態で開く (NO) 熱制御伝動装置EMOTまたはモーター駆動の制御伝動装置EMO 1/3/EIB/LON 2)
- ② サーモスタット・ヘッドまたは無流状態で閉じる (NC) 熱制御伝動装置EMOT

#### 混合機能 ②

冷暖房装置の混合調節。一次回路 ⑧ の可変流量。二次回路 ⑨ の不変流量。

#### 分配機能 ③

流量調節による冷暖房装置の能力調整。一次回路 ⑧ の不変流量。二次回路 ⑨ の可変流量。

- 冷房運転の場合は、入口AとBの接続部を入れ替える必要があります。
- モーター駆動の制御伝動装置EMO 1/3/EIB/LONの作動方向は、レギュレータまたは接続部を通じて定められます。

技術仕様は予告なく変更されることがあります。

## Leiðbeiningar fyrir uppsetningu og starfrækslu

### Skýringar

① Hylki (umgerð)	⑥ Stefnumerki
② Efri hluti hitastillis án stillingar fyrirfram	⑦ Tölumerki (vísitala)
③ Skrufutengiró	⑧ Fyrri hringrás
④ Ventilkeila	⑨ Síðari hringrás
⑤ Efri hluti hitastillis með stillingu fyrirfram	⑩ Neytendur

### Lýsing

HEIMEIER þriggjaleiða-blönduventill úr rauðsteypujarni (rauðmessing) án stillingar fyrirfram (svört hlífðarhetta, mynd 1) eða með stillingu fyrirfram (hvít hlífðarhetta, mynd 2) til þess að blanda vatnsstraummagni í hita- og kælikerfum (lögnum).

#### Útfærslur (tegundir):

- flattþéttandi (mynd 3 ①)

- flattþéttandi með T-stykki (mynd 3 ②)

Tenging með skruvur-, lóða- eða viðsuðuútbúnaði.

- keilulaga þéttandi DN 15, G 3/4 utanverður skrufugangur (mynd 3 ③)

Tenging með HEIMEIER Klemmuskrúfusamskytjum fyrir plastfærnis-, kopar-, nákvæmnisstál- eða margefnaþapur.

### Ísetning

Athugið rennsluáttina, sem gefin er upp á hylkinu (mynd 3). A / B = inngangur; AB = útgangur.

Verndið útbúnað gegn hita við málmlöðun og suðuvinnu til þess að koma í veg fyrir skemmdir á þéttingarhlutum!

### Stilling fyrirfram

Hjá þriggjavega-blönduventilinum með fyrirframstillingu er hægt að velja um stillinguna fyrirfram á milli 1, 2, 3, 4, 5 og 6. Stillingin 6 samsvarar venjulegri stillingu (verksmiðjustillingu). Hægt er að stilla einnig hér á milli.

- Setjið stillilykil (vörnur. 3501-02.142) eða altækilykil (vörnur. 0530-01.433) ofan á efri hluta ventils og snúið honum, þar til hann grípur í.
- Snúið tölumerki ⑦ hins óskaða stilligildis á stefnumerki ⑥ á efri hluta ventils.
- Takið lykiinn af. Hægt er að lesa stilligildi af efri hluta ventils úr framkvæmdarátt. (mynd 4)

### Virkni (hlutverk)

Til hlutfallslegrar stýringar án hjálparorku verða notaðir hitanemar (upplýsingapési Hitanemi K með legu- eða kaþpreifara, svo og Hitanemar). Þegar hitastig hækkar verður afbyggða gegnumganginum B-AB lokað og beini gegnumgangurinn A-AB opnaður.

Til hlutfallslegrar eða til þriggja-punkta stýringar með hjálparorku verða notuð vélknúna stillidrifin EMO 1, EMO EIB, EMOLON eða EMO 3 eða EMO 3/230 (upplýsingapési EMO, EMO EIB, EMOLON).

Til tveggja-punkta stýringar með hjálparorku er notað hitaháða stillidrif EMO T (upplýsingapési EMO T). Með útfærslunni opið án straums (NO) er afbyggð gegnumgangurinn B-AB opin án straums og beini gegnumgangurinn A-AB lokaður án straums. Með útfærslunni lokað án straums (NC) er afbyggð gegnumgangurinn B-AB lokaður án straums og beini gegnumgangurinn A-AB opin án straums.

### Grundvallarregla við uppþitun 1)

- ① með hitaháðu stillidrif EMO T opið án straums (NO) eða með vélknúna stillidrif EMO 1/3/EIB/LON 2)
- ② með hitanema eða með hitaháðu stillidrif EMO T lokað án straums (NC)

#### Blöndunarvirkni ②

Viðblöndunarstýring í hita- og kælikerfum. Breytanlegt vatnsstraummagn í fyrri hringrás ⑧. Öbreytanlegt vatnsstraummagn í síðari hringrás ⑨.

#### Dreifingaráhrif ③

Afkastastýring í hita- eða kælikerfum með stýringu á magni. Öbreytanlegt vatnsstraummagn í fyrri hringrás ⑧. Breytanlegt vatnsstraummagn í síðari hringrás ⑨.

- Við kælingu verður að skipta um tengingu innganganna A og B.
- Verkunarilgangur vélknúna stillidrifanna EMO 1/3/EIB/LON verður ákveðinn með stýringunni eða með tengingunni.

Tæknilegar breytingar áskildar.

## 安装与操作说明

### 图例说明

① 外壳	⑥ 基准标记
② 没有预调器的温控阀芯	⑦ 刻度
③ 螺母	⑧ 初级回路
④ 阀锥	⑨ 次级回路
⑤ 有预调器的温控阀芯	⑩ 负载

### 说明

HEIMEIER 三通混合阀，红铜制造，没有预调器（黑色保护帽，插图 1）或者有预调器（白色保护帽，插图 2），用来混合暖气与制冷设备中的体积流量。

规格:

- 平密封 (插图 3 ①)。

- 平密封，有 T形管接头 (插图 3 ②)。

使用螺纹接头、钎焊接头或者焊接接头连接。

- 锥形密封 DN 15, G 外螺纹 (插图 3 ③)。

使用 HEIMEIER 夹紧接头连接塑料管、铜管、精密钢管或者复合管。

### 安装

注意外壳上的流向标记 (插图 3)。A / B = 输入端; AB = 输出端。

进行钎焊、焊接作业时，要防止密封件受损以及电极受热。

### 预调器

如果是配有预调器的三通混合阀，可以在 1、2、3、4、5 和 6 之间选择预调。调节位置 ⑥ 相当与正常调节位置 (出厂设置)。也可以进行中间调节。

- 将调节扳手 (货号 3501-02.142) 或者通用扳手 (货号 0530-01.433) 放在阀芯上并转动，直到其卡入时为止。
- 将所需调节值的刻度 ⑦ 朝向阀芯的基准标记 ⑥ 转动。
- 拔出扳手。可从操作方向查看阀芯上的设定值 (插图 4)。

### 功能

温控阀旋钮用来在没有辅助能量的情况下进行比例调节 (带有钳式传感器或者浸入式传感器的温控阀旋钮 K 样本或者温控阀旋钮)。当温度上升时，弯角通路 B-AB 闭合，且直线通路 A-AB 打开。

要使用辅助能量进行比例调节或者三点调节时，可使用电动执行器 EMO 1、EMO EIB、EMOLON 以及 EMO 3 或者 EMO 3/230 (EMO、EMO EIB、EMOLON 样本)。

要使用辅助能量进行两点调节时，可使用温控执行器 EMO T (样本 EMO T)。

采用断电常开 (NO) 形式，不通电时弯角通路 B-AB 打开，且直线通路 A-AB 在不通电时闭合。

采用断电常闭 (NC) 形式，不通电时弯角通路 B-AB 关闭，且直线通路 A-AB 在不通电时打开。

### 采暖工作原理 1)

- ① 使用温控执行器 EMO T，不通电时常开 (NO)，或者使用电动执行器 EMO 1/3/EIB/LON 2)

- ② 使用温控阀旋钮与温控执行器 EMO T，不通电时常闭 (NC) 混合功能 ②
- 在采暖或者制冷设备中进行混合调节。初级回路中体积流量可变 ⑧。次级回路中体积流量恒定 ⑨。

分配功能 ③

通过流量调节器在采暖或者制冷设备中进行功率调节。初级回路中体积流量恒定 ⑧。次级回路中体积流量可变 ⑨。

1) 进行制冷时，必须更换输入端 A 和 B 的接头。

2) 通过调节器或者通过接头来确定电动执行器 EMO 1/3/EIB/LON 的作用方向。

保留技术变更的权利。