



Röhrengeruchverschluss

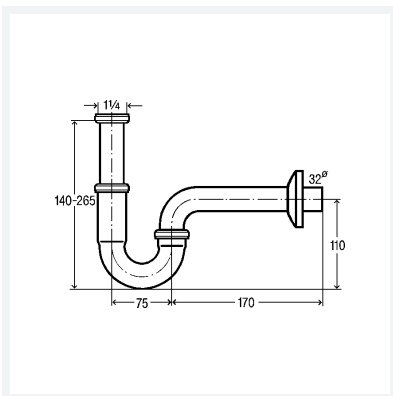
Ausstattung

Verstellrohr 150 mm, Ablaufbogen 170 mm

güteüberwacht nach DIN EN 274

Modell 5611.916

Artikel 193 645



Eigenschaften

Gewinde zylindrisch	G	1 1/4
Durchmesser Nominal	DN	32
Gewicht	372 g	
Volumen	1864,863 cm ³	
Werkstoff	Messing verchromt	