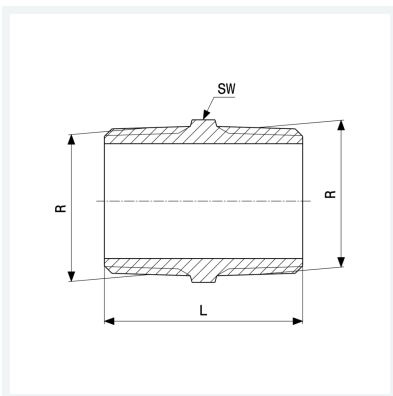




Doppelnippel
- R-Gewinde
Ausstattung
Mehrkant
Modell 3280

Artikel 266 615



Eigenschaften

Außengewinde kegelig	R	$\frac{3}{4}$
Länge	L	40 mm
Schlüsselweite	SW	27 mm
Gewicht	71,59 g	
Volumen	62,16 cm ³	
Werkstoff	Rotguss oder Siliziumbronze	