



Raxofix-Montageeinheit mit SC-Contur

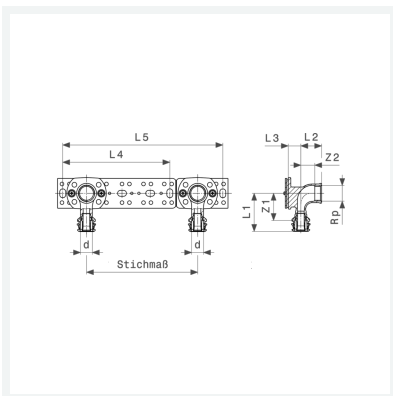
- Pressanschlüsse, Rp-Gewinde
- schallentkoppelnd, kürzbar durch Sollbruchstelle

Ausstattung

Wandscheiben, Halterung

Modell 5321.61

Artikel 690 144



Eigenschaften

Rohraußendurchmesser	d	16
Innengewinde zylindrisch	Rp	½
Stichmaß	80/100/150	
Z-Maß 1	Z1	36 mm
Z-Maß 2	Z2	19 mm
Länge 1	L1	51 mm
Länge 2	L2	28 mm
Länge 3	L3	17 mm
Länge 4	L4	145 mm
Länge 5	L5	216 mm



**Raxofix-Montageeinheit
mit SC-Contur
Modell 5321.61
Artikel 690 144**

Eigenschaften

Gewicht	381 g
Volumen	621,6 cm ³
Werkstoff	Stahl verzinkt