



Sanpress-Übergangsstück mit SC-Contur

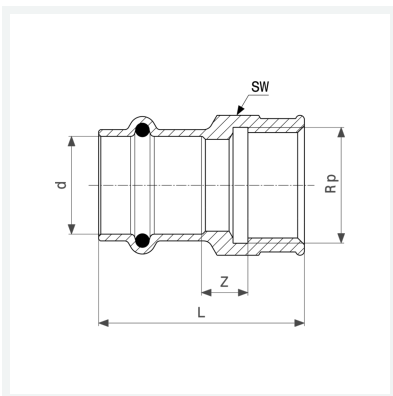
- Pressanschluss, Rp-Gewinde

Ausstattung

Dichtelement EPDM, Mehrkant

Modell 2212

Artikel 298 098



Eigenschaften

Rohraußendurchmesser	d	15
Innengewinde zylindrisch	Rp	¾
Z-Maß	Z	10 mm
Länge	L	45 mm
Schlüsselweite	SW	31 mm
Z-Maß (Vorgängerversion)	Z*	13 mm
Gewicht	69,8 g	
Volumen	71,04 cm ³	
Werkstoff	Rotguss oder Siliziumbronze	