



iSENSI EINBAUWANNE

1800 x 800

Ovale

Ovales

Ovale

Oval

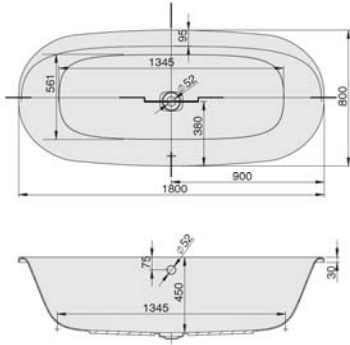
DE Wannenrandmaturen können auf der ebenen Fläche am Wannenrand positioniert werden. inkl. Ablaufdeckel in Weiß. Achtung: Ab-/Überlaufgarnitur und Ab-/Überlaufgarnitur mit Befüllfunktion zwingend von Hoesch notwendig; siehe Tabelle (optional Weiß od. Chrom)

NL Het kraanwerk kan op de vlakke badrand gemonteerd worden. incl. Afdekking in wit. Attention: Afvoer-/overloopcombinatie en in- af- en overloopgarnitur absoluut verplicht van Hoesch; zie tabel (optioneel wit of chroom)

FR La robinetterie sur gorge peut être positionnée sur le bord plat de la baignoire. cache bonde en blanc inclus. Attention: vidange-spéciale et remplissage par le trop-plein avec une vidange spéciale sont obligatoires à partir de Hoesch; voir tableau (optionnel blanc ou chrome)



EN Rim-mounted fittings can be placed on the positioned on a flat surface on the edge of the bathtub. Drain cover in white included. Attention: Drain/overflow fitting or Drain/overflow fitting with filling function compulsory from Hoesch necessary; see table below (optional white or chrome).



MODELL Modèle Mode Model	ART. NR. N° D'article Artikelnummer Article no.	LÄNGE/BREITE Longueur Et Largeur Lengte En Breedte Length and width (mm)	HÖHE/TIEFE Hauteur/profondeur Hoogte/diepte Height/depth (mm)	INST. HÖHE Hauteur de montage Installatiehoogte Installation height (mm)	NUTZINHALT Contenu utile Nuttige inhoud Capacity	ZUBEHÖR Accessoires Toebehoren Accessories
A	3837	1800 x 800	450	595-635	182 l	①

SONDERZUBEHÖR ZUR BADEWANNE iSENSI 3837

Accessoires spéciaux baignoires iSensi 3837
Speciaal toebehoren aan iSensi 3837
Special accessories for bathtub iSensi 3837

ART. NR.

N° D'article
Artikelnummer
Article no.

Hoesch Special iSensi Überlaufgarnitur

/ Hoesch Special iSensi vidage spécial / Hoesch Special iSensi overloopgarnitur
/ Hoesch Special iSensi Drain/overflow fitting

chrom / chromé / chroom / chrome
weiss / blanc / wit / white

6966.305
6966.310

Hoesch Special iSensi Plus Überlaufgarnitur mit Befüllfunktion

/ Hoesch Special iSensi Plus remplissage par le trop-plein avec vidage spécial / Hoesch Special iSensi Plus In-, af- en overloopgarnitur / Hoesch Special iSensi Plus drain/overflow fitting with bathtub filling system

chrom / chromé / chroom / chrome
weiss / blanc / wit / white

6967.305
6967.310

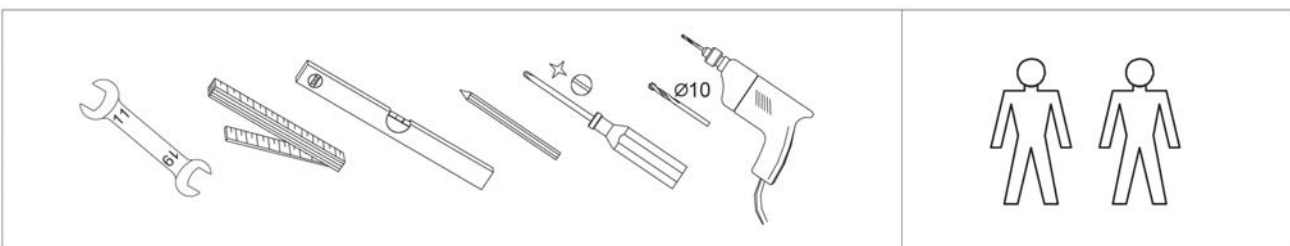
Artikelbeschreibung:

Die Badewanne iSensi aus Sanitär-Acryl – Herzlich willkommen in der neuen, großzügigen Komfortzone von HOESCH. iSensi bietet eine besonders großzügige Komfortzone. Dafür sorgt auch der mittig positionierte Ablauf in der ovalen Grundform. Für Entspannung und Wohlbehagen sorgen zudem die positiven Eigenschaften des hochwertigen gegossenen Sanitär-Acryls. Das Material isoliert Wärme besonders gut und ist an der Oberfläche extrem eben, porenfrei und unempfindlich. Das fühlt sich nicht nur angenehm warm und anschmiegsam an, sondern erleichtert zusätzlich auch die Pflege.

Material Eigenschaften:


Das Material Acryl zeichnet sich durch rutschhemmende Eigenschaften aus, die einen sicheren Gebrauch ermöglichen. Produkte aus Sanitäracryl besitzen eine sehr glatte und dadurch leicht zu reinigende Oberfläche. Das Acryl ist durchgefärbt, damit bei der Verwendung entstehende Kratzer einfach wegpoliert werden können. HOESCH-Produkte behalten daher jahrelang ein makelloses Aussehen. Aufgrund seiner physikalischen Eigenschaften eignet sich Acryl als guter Wärmespeicher. Es garantiert auch bei längerem Aufenthalt in der Badewanne immer die optimale Temperatur.

Montagehilfe:




SONDERZUBEHÖR BADEWANNEN

/ ACCESSOIRES SPÉCIAUX BAIGNOIRES / SPECIAAL TOEBEHOREN BADEN / SPECIAL ACCESSORIES FOR BATHTUBS

MONTAGEZUBEHÖR Accessoires de montage Montage van accessoires Mounting accessories	ART. NR. N° D'article Artikelnummer Article no.
<p>Montage-Set für Badewannen: 1 Paar Wannenfüße, 1 Satz Wannenanker, 1 Satz Wannenleisten, Wandprofil zur Schalldämmung und Abdichtung. / Kit de montage pour baignoires: 1 jeu de pieds pour baignoires, 1 jeu de Console murale 1 Jeu de supports, Profile mural d'insonorisation et de calfeutrage. / Montage kit voor baden: 1 Stel badpoten, 1 Stel Wandconsole, 1 Set randsteunen, Wandprofiel voor de afdichting on geluidsisolatie. / Mounting set for bathtubs: 1 Pair of tub feet, 1 Set bathtub anchor 1 Set tub strips, Wall connection profile.</p>	 <p>6911</p>
<p>① 1 Paar Wannenfüße (Klappfuß) / 1 jeu de pieds pour baignoires (pliable) / 1 Badonderstel (Klapvoet) / 1 Pair of tub feet bei 3666, 3667, 3692, 3693, 3694, 3705, 3706, 3875, 3878 sind 2 Paar Wannenfüße erforderlich. / pour 3666, 3667, 3692, 3693, 3694, 3705, 3706 2 jeu de pieds nécessaire. / op 3666, 3667, 3692, 3693, 3694, 3705, 3706 2 stellen badpoten noodzakelijk / for 3666, 3667, 3692, 3693, 3694, 3705, 3706, 3875, 3878 two sets of tub feet are required.</p>	 <p>690705</p>
<p>② 1 Paar Wannenfüße / 1 jeu de pieds pour baignoires / 1 Badonderstel / 1 Pair of tub feet bei 3666, 3667, 3692, 3693, 3694, 3705, 3706, 3875, 3878 sind 2 paar Wannenfüße erforderlich. / pour 3666, 3667, 3692, 3693, 3694, 3705, 3706, 3875, 3878 2 jeu de pieds nécessaire. / op 3666, 3667, 3692, 3693, 3694, 3705, 3706, 3875, 3878 2 stellen badpoten noodzakelijk / for 3666, 3667, 3692, 3693, 3694, 3705, 3706, 3875, 3878 two sets of tub feet are required.</p>	 <p>690704</p>
<p>1 Satz Wannenanker zur Wannrandunterstützung und Montageerleichterung. Bestehend aus: 2 Stück mit Klemmvorrichtung, 1 Stück ohne Klemmvorrichtung. / Console murale supportant le bord de la baignoire et pour faciliter le montage. / Comprenant: 2 éléments avec dispositif de serrage, 1 élément sans dispositif de serrage. / Wandconsole voor badrandondersteuning en montage hulpmiddel. Bestaand uit: 2 stuks met en 1 stuk zonder klemzijde. / 1 Set bathtub anchor for support of bathtub rim and easier mounting: 2 pieces with clamping fixture, 1 piece without clamping fixture.</p>	 <p>690401</p>
<p>1 Satz Wannenleisten / 1 Jeu de supports / 1 Set randsteunen / 1 Set tub strips</p>	 <p>69192</p>
<p>Wandprofil zur Schalldämmung und Abdichtung. Für Montage von Bade- und Duschwannen. Rolle mit 3,30 m. / Profile mural d'insonorisation et de calfeutrage. Pour le montage des baignoires et receveurs de douche. Un rouleau de 3,30 m. / Wandprofil voor de afdichting on geluidsisolatie. Voor de montage van baden en douchebakken. Rol met 3,30 m. / Wall connection profile for sound isolation and sealing. For the assembly of bathtubs and shower trays. Roller with 3.30 m.</p>	 <p>6915</p>

NACKENKISSEN Coussin appui-nuque Neckkussen Neckrests	ART. NR. N° D'article Artikelnummer Article no.
<p>Selbstklebendes Gel-Neckkissen passend für nahezu alle Hoesch Bade- und Whirlwannen. Farbe: Schwarz. Material: Gel. / Appui-tête en gel adhésif. Coussin appui-nuque assorti à presque toutes les baignoires et baignoires balnéo HOESCH Couleur: noir. Matériau: Gel. / Zelfklevend gel neckkussen passend voor bijna alle HOESCH baden en whirlbaden. Kleur: zwart. Materiaal: Gel. / Self-adhesive gel neckrest suitable for almost every HOESCH bath and whirltub. Colour: Black. Material: Gel</p>	 <p>69694</p>
<p>Nackenkissen aus wasserbeständigem Teakholz mit PU Auflage für den geraden Wannenrand. / Coussin appui-nuque produit de bois teck résistant à l'eau, recouvert de mousse de polyuréthane pour les baigns à bords droits / Neckkussen van waterbestendig teakhout met PU bekleding voor de rechte badrand. / Neckrest made of water-resistant teak wood with a PU pad.</p>	 <p>89216</p>

#

Lichtsysteme Eclairage Verlichtingssystemen Lighting system				ART. NR. N° D'article Artikelnummer Article no.
Nur für Badewannen ohne Whirl-/Airsystem erhältlich LED Unterwasserscheinwerfer, verchromt mit Bedienknopf für Wannenrand inkl. Ansteuerungselektronik mit automatischem Farblichtwechsler Farben: Weiß, Rot, Orange, Gelb, Grün, Blau, Indigo, Violett (werkseitig eingebaut)	Disponible seulement pour les baignoires sans équipement balnéo Whirl/Air Projecteur immergé LED, chromé avec touche de commande pour le rebord de la baignoire Système de commande automatique avec inverseur de couleur inclus Couleurs : blanc, rouge, orange, jaune, vert, bleu, indigo, violet (monte d'usine)	Alleen verkrijgbaar voor baden zonder whirl-/airsysteem Verchroomde led-onderwaterschijnwerper met bedieningsknop in de badrand Incl. aansturelektronica met automatische kleurenwisselaar Kleuren: wit, rood, oranje, geel, groen, blauw, indigo, paars (in de fabriek ingebouwd)	Available for bathtubs without whirl / air system only LED underwater spotlights, chromeplated with an operating button for bathtub rim Including control with integrated colour light changer. Colours: white, red, orange, yellow, green, blue, indigo, violet (factoryinstalled)	
2 LED Scheinwerfer 4 LED Scheinwerfer	Projecteur 2 LED Projecteur 4 LED	2 ledschijnwerpers 4 ledschijnwerpers	2 LED spotlights 4 LED spotlights	690913 690914

WANNENGRIFF / Poignée de baignoire / Badgreep / Bathtub grip			ART. NR. N° D'article Artikelnummer Article no.
Wannengriff UNIVERSAL lang, verchromt Für viele Bade- und Whirlwannen. Bohrlochmittenabstand: 300 mm / Poignée de baignoire UNIVERSAL à long chromé pour de nombreuses baignoires et balnéos. Intervalle moyen des trous de perçage: 300 mm / Badgreep UNIVERSAL lang Chrom voor vele baden en whirlbaden. Afstand midden boorgat: 300 mm / Universal bathtub grip long, chrome-plated suitable for most bathtubs and whirl baths medium drill hole gap: 300 mm		G+	5906.376
Wannengriff HOESCH, verchromt Für viele Bade- und Whirlwannen. Bohrlochmittenabstand: 192 mm / Poignée de baignoire HOESCH, chromé pour de nombreuses baignoires et balnéos. Intervalle moyen des trous de perçage: 192 mm / Badgreep HOESCH, Chrom voor vele baden en whirlbaden. Afstand midden boorgat: 192 mm / HOESCH bathtub grip, chrome-plated suitable for most bathtubs and whirl baths medium drill hole gap: 192 mm		G+	6918.305
Integrierter Haltegriff aus wasserbeständigem Teakholz und verchromten Elementen. Bohrlochmittenabstand: 248 mm / Poignée intégrée en teck résistant à l'eau, éléments chromés. Intervalle moyen des trous de perçage: 248 mm / Geïntegreerde handgreep van waterbestendig teakhout, met verchroomde elementen. Afstand boorgaten: 248 mm / Bathtub grip made of water-resistant teak wood and components in chrome finish. Medium drill hole gap: 248 mm		G+	6902.305

LEISTUNG / Prestation / Vermogen / Performance	ART. NR. N° D'article Artikelnummer Article no.
Bohrungen für Armaturenlöcher nach Skizze (Skizze mit exakten Maßangaben in mm) / Perçage pour robinetterie selon plan précis (croquis avec dimensions exactes en mm) / Boring naar wens (Schets met exacte maten in mm) / Drillings according to demand (drawing with exact dimensions in mm)	69191
Sonderbohrung für einen Wannengriff nach Skizze / Perçage pour une poignée de baignoire selon le croquis / Boring voor een badhandgreep aan de hand van een schets / Bore for a bathtub grip as shown in the diagram	6994
Sonderbohrung für zwei Wannengriffe nach Skizze / Perçage pour deux poignées de baignoire selon le croquis / Boring voor twee badhandgrepen aan de hand van een schets / Bore for two bathtub grips as shown in the diagram	6995

#

#

#

#

#