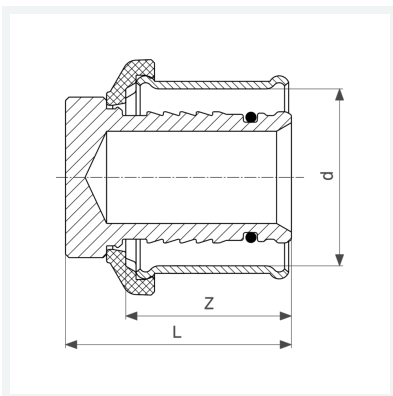




**Sanfix P-Stopfen  
mit SC-Contur**  
- für Rohrende  
- Pressanschluss  
**Modell 2156**

**Artikel 488 970**



## Eigenschaften

Rohraußendurchmesser	d	20
Z-Maß	Z	21 mm
Länge	L	27 mm
Gewicht	38,17 g	
Volumen	62,16 cm <sup>3</sup>	
Werkstoff	Rotguss	