

AXOR Edge
Portereinheit mit Stabhandbrause 2jet und Brauseschlauch
 Oberfläche: **Chrom** Artikelnummer: **46520000**



Merkmale

- besteht aus: Stabhandbrause, Portereinheit, Brausehalter, Brauseschlauch
- integrierte Brausehalterfunktion
- Strahlart: Rain, Mono
- maximale Durchflussmenge bei 3 bar: 16,2 l/min
- Mindestfließdruck: 1 bar
- Betriebsdruck: min. 1 bar/max. 10 bar
- Brauseschlauch mit beidseitig zylindrischer Mutter
- mit Rückflussverhinderer
- P-IX 29576/IA

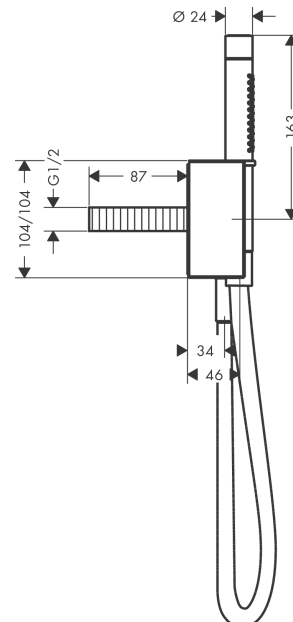
Technologie



Produktabbildung



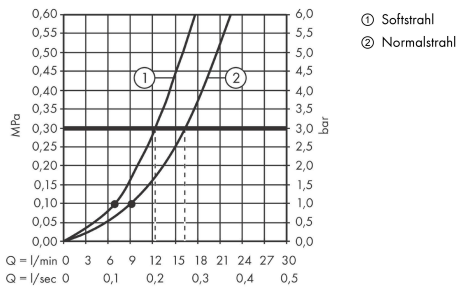
Maßzeichnung



AXOR Edge
Portereinheit mit Stabhandbrause 2jet und Brauseschlauch
 Oberfläche: **Chrom** Artikelnummer: **46520000**



Durchflussdiagramm



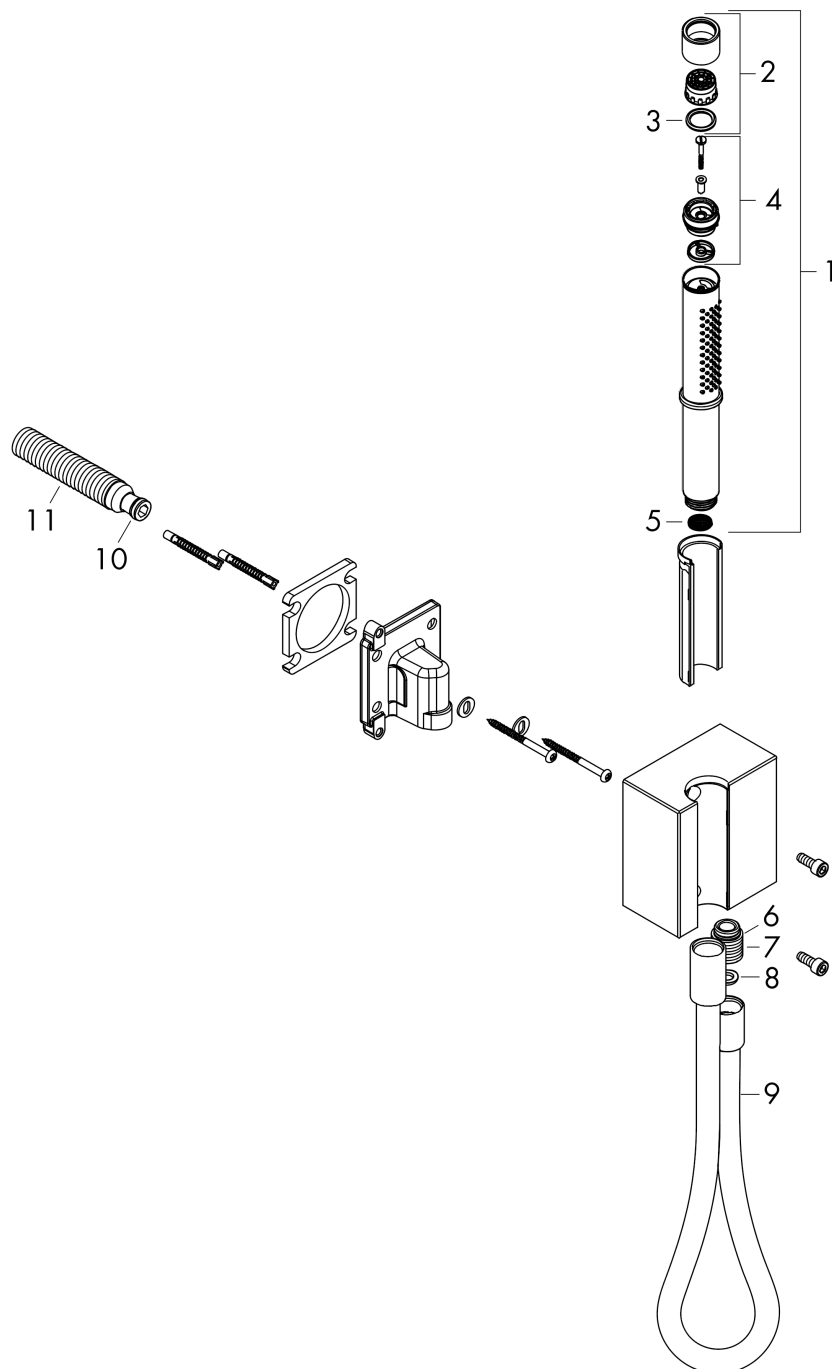
Die Verbrauchswerte wurden praxisnah mit den dazugehörigen Armaturen (Thermostat/Mischer/Unterputzventil) gemessen.

AXOR Edge
Portereinheit mit Stabhandbrause 2jet und Brauseschlauch
Oberfläche: **Chrom** Artikelnummer: **46520000**



Explosionszeichnung

Baujahr: >04/19



AXOR Edge
Portereinheit mit Stabhandbrause 2jet und Brauseschlauch
 Oberfläche: **Chrom** Artikelnummer: **46520000**



Ersatzteilliste

Baujahr: >04/19

| Pos. | | Artikelnummer | PG | VE |
|------|-----------------------|---------------|----|----|
| 1 | Handbrause | 95390000 | 18 | 1 |
| 2 | Strahlformer | 95411000 | 9 | 1 |
| 3 | O-Ring 14x2,5 | 98189000 | 1 | 1 |
| 4 | Umsteller kpl. | 95511000 | 4 | 1 |
| 5 | Siebichtung | 94246000 | 1 | 1 |
| 6 | Anschlußnippel G½ | 92195000 | 11 | 1 |
| 7 | O-Ring 14x2 | 98129000 | 1 | 1 |
| 8 | Dichtung | 98058000 | 1 | 1 |
| 9 | Brauseschlauch 1,25 m | 28282000 | 98 | 1 |
| 10 | O-Ring 11x2 | 98127000 | 1 | 1 |
| 11 | Anschlußnippel | 95392000 | 6 | 1 |