

ShowerSelect

Thermostat HighFlow Unterputz für 1 Verbraucher und einen zusätzlichen Abgang

Oberfläche: **Chrom** Artikelnummer: **15761000**



Beschreibung

Merkmale

- 1 Verbraucher und ein zusätzlicher Abgang
- komfortables Ein-/Ausschalten eines Verbrauchers durch Select-Button
- Thermostatkartusche, Start/ Stop Ventil zur Bedienung der Verbraucher
- maximale Durchflussmenge bei 3 bar: 59 l/min
- Durchflussmenge oberer Abgang: 59 l/min
- min. Betriebsdruck: 1 bar
- max. Betriebsdruck: 10 bar
- Sicherheitssperre bei 40 °C
- Temperaturbegrenzung einstellbar
- Anschlussart: Grundkörper
- Schmutzfangsieb integriert
- Thermostat wird geliefert mit Taste Handbrause
- Geräuschgruppe: I
- Durchflussklasse: C
- PA-IX 28412/IC
- EPD Thermostats

Technologie



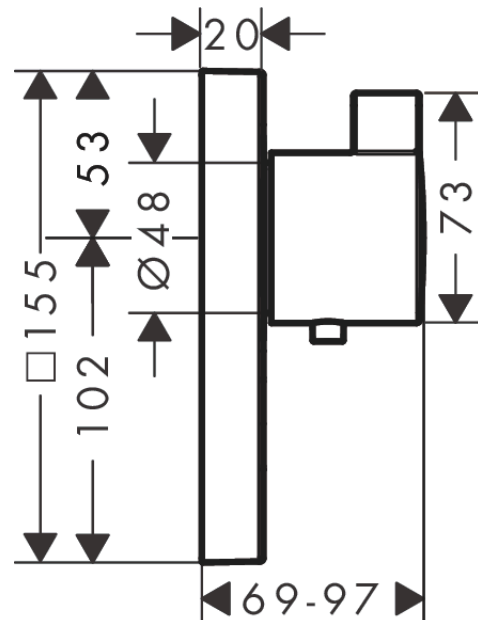
Zertifikate / Nachhaltigkeit



Produktabbildung



Maßzeichnung



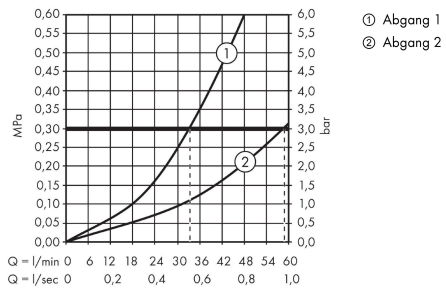
ShowerSelect

Thermostat HighFlow Unterputz für 1 Verbraucher und einen zusätzlichen Abgang

Oberfläche: **Chrom** Artikelnummer: **15761000**



Durchflussdiagramm



ShowerSelect

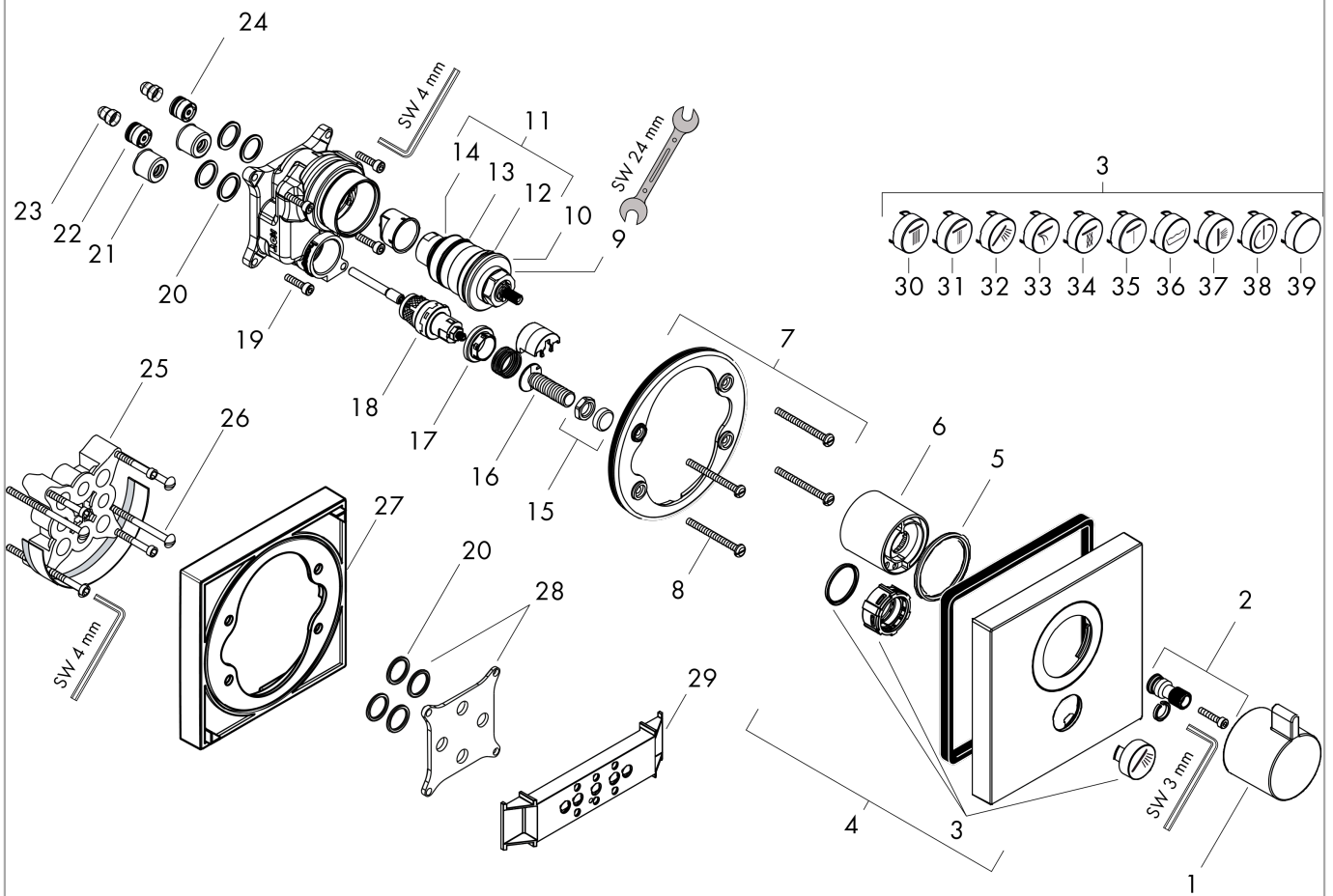
Thermostat HighFlow Unterputz für 1 Verbraucher und einen zusätzlichen Abgang

Oberfläche: **Chrom** Artikelnummer: **15761000**



Explosionszeichnung

Baujahr: >10/13



ShowerSelect

Thermostat HighFlow Unterputz für 1 Verbraucher und einen zusätzlichen Abgang

Oberfläche: **Chrom** Artikelnummer: **15761000**



Ersatzteilliste

Baujahr: >10/13

Pos.	Beschreibung	Artikelnummer	PG	VE
1	Thermostatgriff	98474000	11	1
2	Griffadapter	96435000	6	1
3	Symbole-Set	92218000	12	1
4	Rosette 155 / 155 mm	92235000	15	1
5	O-Ring 48x5	98174000	1	1
6	Hülse	97439000	9	1
7	Rosettenträger	98793000	9	1
8	Trägerschraubenset	96454000	3	1
9	Temperatur Regeleinheit	96633000	15	1
10	O-Ring 43x1,5	98148000	1	1
11	Dichtungsset	96636000	10	1
12	O-Ring 38x2,5	98198000	2	1
13	O-Ring 34x2	98383000	2	1
14	O-Ring 26x2	98147000	1	1
15	Mutter und Kappe	92696000	5	1
16	Select-Adapter	92219000	2	1
17	Mutter	98368000	4	1
18	Absperreinheit (AVP)	95758000	14	1
19	Schraubenset	96525000	3	1
20	O-Ring 16x2	98133000	1	1
21	Schalldämpfer	94073000	7	1
22	Rückflussverhinderer (druckbeständig bis 2 MPa)	92594000	5	1
23	Schmutzfangsieb	98513000	1	1
24	Rückflußverhinderer	97980000	5	1
25	Verlängerung 25 mm	13595000	98	1
26	Trägerschraubenset	97747000	1	1
27	Verlängerung 22 mm	13593000	98	1
28	Ausgleichsset 1°	95521000	16	1
29	Montagehilfe	92540000	98	1
30	Symbol Kopfbrause Rain groß	93571880	3	1
31	Symbol Kopfbrause Rain klein	93572880	3	1
32	Symbol Handbrause	93573880	3	1
33	Symbol Schwall	93574880	3	1
34	Symbol Whirl	93575880	3	1
35	Symbol Mono	93576880	3	1
36	Symbol Wanne	93577880	3	1
37	Symbol Seitenbrause	93578880	3	1
38	Symbol ON/OFF	93579880	3	1
39	Druckknopf	93955880	6	1
a	Grundset	01800180	98	1
b	Adapter für vertauschte Anschlüsse	93181000	18	1

ShowerSelect

Thermostat HighFlow Unterputz für 1 Verbraucher und einen zusätzlichen Abgang

Oberfläche: **Chrom** Artikelnummer: **15761000**



Ersatzteilliste

Baujahr: >10/13

Pos.	Beschreibung	Artikelnummer	PG	VE
c	Rosette 170 / 170 mm	92661000	17	1
d	Absperreinheit (AVP spezial)	92361000	14	1