

20 715 782



- Ausladung 200 mm
- starrer Auslauf
- Ablaufgarnitur 1 1/4"
- rechteckiger luftangereicherter Strahl
- Armaturenhöhe 320 mm
- Höhe bis Luftsprudler 195 mm
- Bohrungsdurchmesser Auslauf 35 mm
- Bohrungsdurchmesser Seitenventil 32 mm
- Rosette 60 x 60 mm
- 2x Druckschlauch M 10 x 1 eingeschraubt, dichtheitsgeprüft
- Durchfluss max. 8,3 l/min
- bleifrei
- Dieses Produkt leistet einen Beitrag zur Erfüllung der Vorgaben von nachhaltigen Gebäudezertifizierungen, z.B. LEED®, BREEAM®, DGNB

Nur für Becken mit Überlauf geeignet.

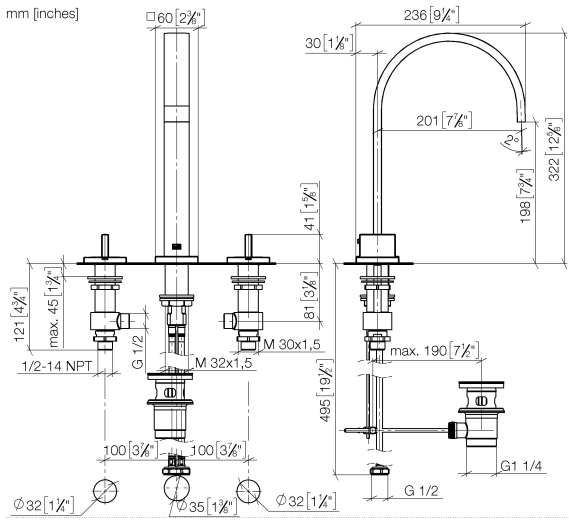
	Dark Platinum gebürstet	20 715 782-99
	Chrom	20 715 782-00
	Platin gebürstet	20 715 782-06
	Platin	20 715 782-08
	Dark Chrome	20 715 782-19
	Messing gebürstet (23kt Gold)	20 715 782-28
	Champagne gebürstet (22kt Gold)	20 715 782-46
	Champagne (22kt Gold)	20 715 782-47

**Empfohlenes Zubehör**



**Druckschläuche -** 12 506 970 90  
 ● 2x Druckschlauch 3/8" x 1/2" x 500 mm

20 715 782



**Durchflussdiagramm**



**Codes & Standards**

DIN 4109	EN 200	Executive Order no. 1007	ISO 3822
Scottish Water Byelaws	UK Water Supply Regulations	Ü-Zeichen	VA-Zeichen



MEM Waschtisch-Dreilochbatterie mit Ablaufgarnitur - Dark Platinum gebürstet

---

MEM

20 715 782

Zertifikate

---

ETA\_18

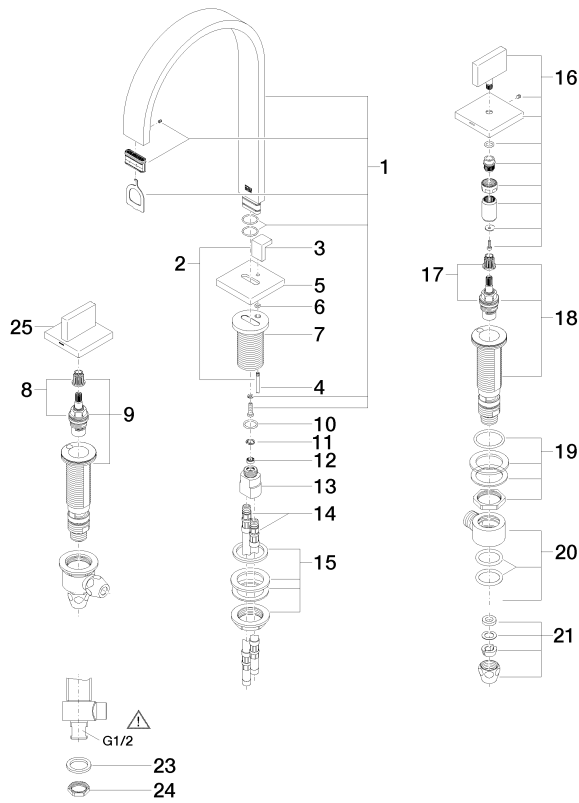
WRAS\_2306

GDV\_0400

LGA\_18

20 715 782

**Produktversion ab 3/10/2014**



22 Abbau/Sperklinke 16111.01.001.00-R



## MEM Waschtisch-Dreilochbatterie mit Ablaufgarnitur - Dark Platinum gebürstet

MEM

20 715 782

### Ersatzteilstückliste

#### Produktversion ab 3/10/2014

Nr.	Artikelnummer	Benennung	Verbaumenge	Lieferzeit
	90 28 22 155 00-99	Auslauf 200 x 35 x 11 x 312 mm - Dark Platinum gebürstet	33	30