



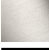

27 808 710



- COMPACT RAIN, Durchfluss max. 15 l/min (bei 3 Bar)
- mit Antikalk-System
- Brauseabgang 3/8"
- Rosette für Wandanschlussbogen 78 x 55 mm
- Rosette für Brausehalter 78 x 55 mm
- Metallbrauseschlauch 1250 mm mit integriertem Verdrehschutz
- Wandanschlussbogen 1/2"

Eigensicher gegen Rückfließen.

Passt zu LULU

	Chrom	27 808 710-00
	Chrom	27 808 710-00 0010
	Platin gebürstet	27 808 710-06
	Platin gebürstet	27 808 710-06 0010

**Empfohlenes Zubehör**



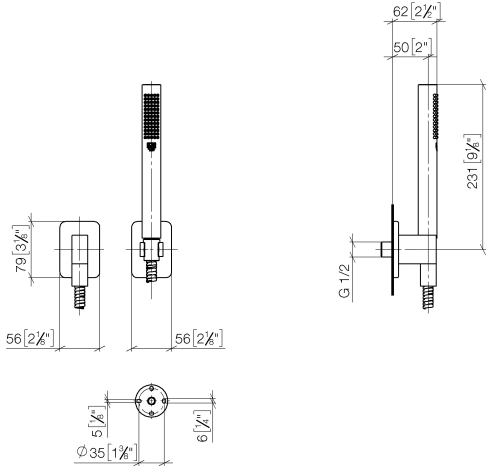
**UP-Wandwinkel -**

35 085 970 90

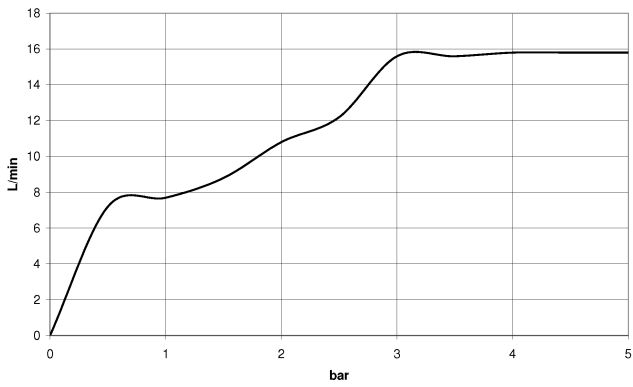
- Max. Einbautiefe 163 mm
- Min. Einbautiefe 90 mm

27 808 710

mm [inches]



**Durchflussdiagramm**



**Codes & Standards**

DIN 4109

EN 1717

ISO 3822

Scottish Water  
Byelaws

UK Water Supply  
Regulations

Ü-Zeichen



## LULU Schlauchbrausegarnitur mit Einzelrosetten - Chrom

---

LULU

27 808 710

### Zertifikate

---

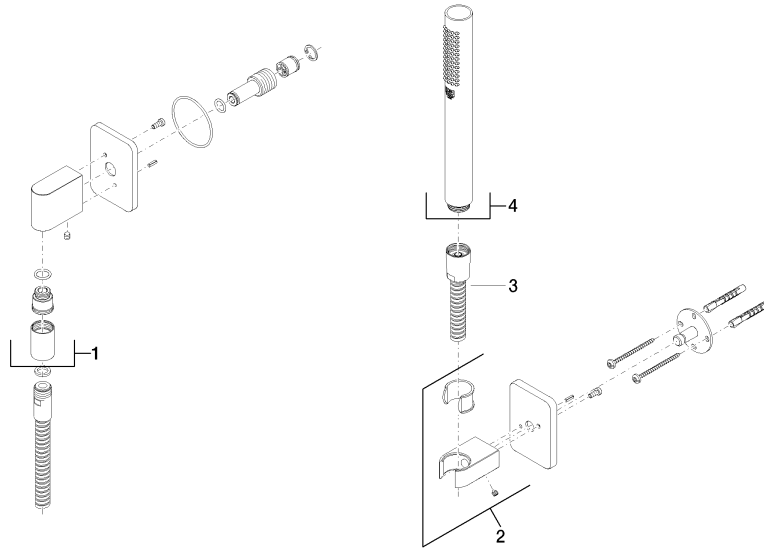
LGA\_29

Belgaqua\_21-383-2 WRAS\_2209

27 808 710

Produktversion bis 6/3/2020

Produktversion ab 6/3/2020





# LULU Schlauchbrausegarnitur mit Einzelrosetten - Chrom

LULU

27 808 710

## Ersatzteilstückliste

**Produktversion bis 6/3/2020**

**Produktversion ab 6/3/2020**

Nr.	Artikelnummer	Benennung	Verbaumenge	Lieferzeit
	28 450 710-00	LULU Wandanschlussbogen - Chrom	4	10