

## Talis M51

Einhebel-Küchenmischer 260, Niederdruck/offene Warmwasserbereiter, 1jet

Oberfläche: **Chrom** Artikelnummer: **72812000**



### Beschreibung

#### Merkmale

- für offene Warmwasserbereiter (drucklos)
- ComfortZone 260
- Schwenkbereich einstellbar in 3 Stufen auf 110°, 150° oder 360°
- Normalstrahl
- maximale Durchflussmenge bei 3 bar: 5 l/min
- Keramikmischsystem
- Temperaturbegrenzung einstellbar
- nicht für Durchlauferhitzer geeignet
- EU-Taxonomie: max. 6 l/min - wesentlicher Beitrag (SC) möglich

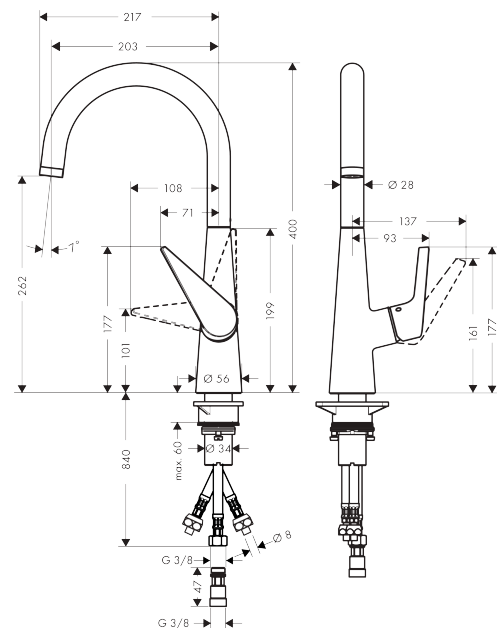
### Technologie



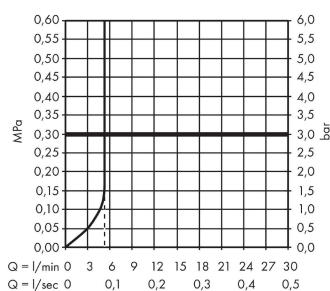
### Produktabbildung



### Maßzeichnung



### Durchflussdiagramm



Talis M51

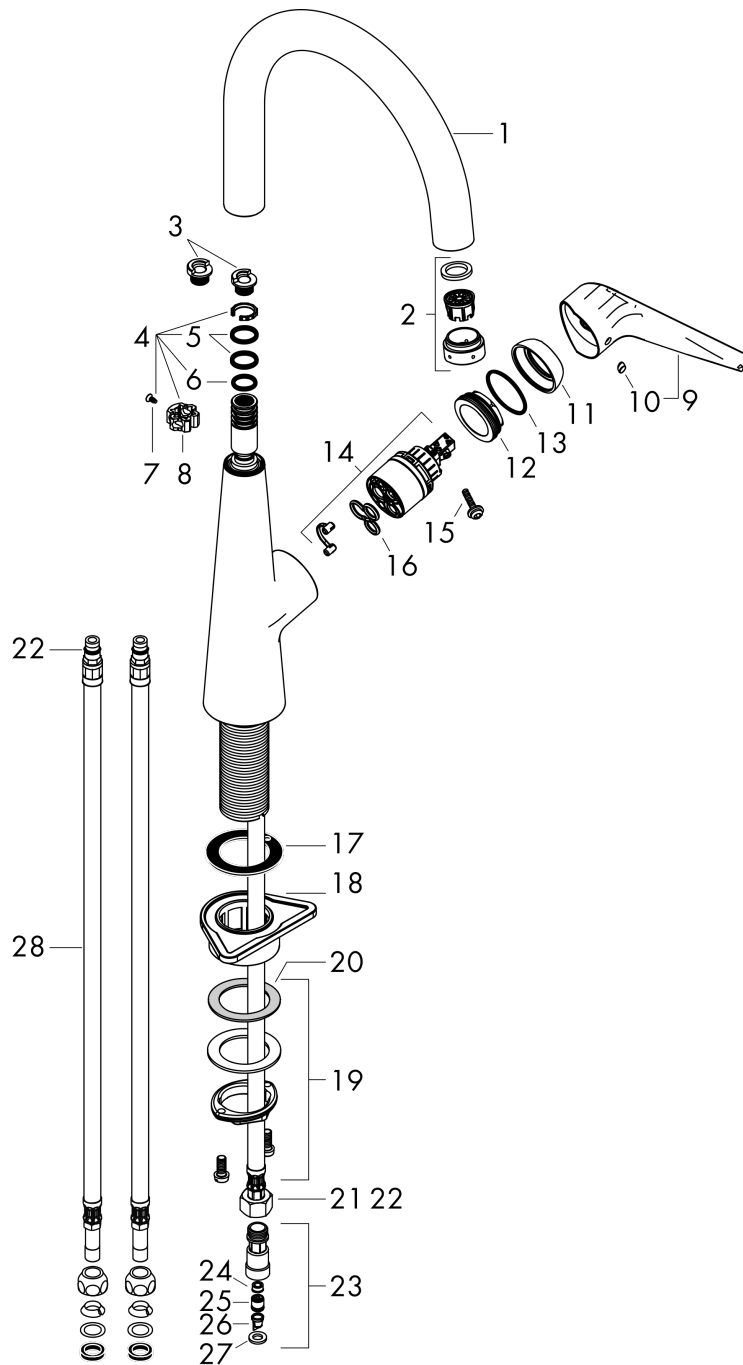
Einhebel-Küchenmischer 260, Niederdruck/offene Warmwasserbereiter, 1jet

Oberfläche: Chrom Artikelnummer: 72812000



Explosionszeichnung

Baujahr: >12/15



## Talis M51

Einhebel-Küchenmischer 260, Niederdruck/offene Warmwasserbereiter, 1jet

Oberfläche: **Chrom** Artikelnummer: **72812000**



### Ersatzteilliste

Baujahr: >12/15

Pos.	Beschreibung	Artikelnummer	PG	VE
1	Auslauf kpl.	92727000	15	1
2	Strahlformer	96484000	6	1
3	Anschlagring Set (110° / 150°)	98486000	5	1
4	Dichtungsset	92646000	6	1
5	O-Ring 14x2,5	98189000	1	1
6	O-Ring 11x3	92481000	1	1
7	Schraube	97662000	3	1
8	Axialring	97558000	1	1
9	Griff	92581000	10	1
10	Griffstopfen	96338000	1	1
11	Kappe	95498000	3	1
12	Mutter	97209000	5	1
13	O-Ring 37x2	92115000	1	1
14	Kartusche kpl.	92730000	11	1
15	Sicherungsschraube	95140000	2	1
16	Dichtung	95008000	3	1
17	Dichtung	92582000	1	1
18	Befestigungsteil	97523000	2	1
19	Schaftbefestigung kpl. (Ø 34)	95049000	5	1
20	Gleitring	97548000	1	1
21	Anschlussschlauch 900 mm M8x0,75 G3/8	96316000	9	1
22	O-Ring 7x1,5	98422000	1	1
23	Rückflußverhindererpatrone	95051000	11	1
24	Durchflussbegrenzer / Rückflußverhinderer	95363000	8	1
25	Rückflußverhinderer DW 10	96456000	3	1
26	Sieb	92532000	3	1
27	Dichtung	97761000	2	1
28	Anschlussschlauch 900 mm M8x0,75 8 mm	95693000	8	1