

RainDrain Match
Fertigset Duschrinne 600 mit höhenverstellbarem Rahmen
 Oberfläche: **Chrom** Artikelnummer: **56036000**



Beschreibung

Merkmale

- besteht aus: Designabdeckung, höhenverstellbarem Rahmen, Wandmontageflansch, Dryphon
- Montageart: wandangebunden, frei im Raum
- rückseitig befliesbar
- einfach zu reinigende Oberfläche
- einfache Anpassung an die Fliesenstärke durch den höhenverstellbaren Rahmen (7 - 18 mm)
- Fliesenstärke: bis 18 mm
- geeignet für jede Fliesenart
- bis zu 60 l/min Ablaufleistung
- Anwendungsbereich: Neubau, Sanierung
- Abdeckungsheber ermöglicht einfaches Herausnehmen des Fertigsets
- Typ des Geruchsverschlusses: mechanisch
- Dryphon ermöglicht wasserloses Siphonsystem
- minimale Installationshöhe: 84 mm (flache uBox), 102 mm (standard uBox)
- Wandmontage möglich
- Tiefe der Fliesenmulde: 12 mm
- Werkstoffgüte Abdeckung: Edelstahl V2A (1.4301)
- geeignet für Primär- und Sekundärentwässerung
- Rahmenbreite: 62 mm

Technologie



Designpreise

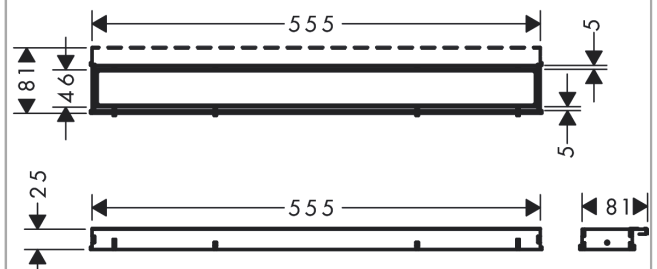


reddot winner 2022

Produktabbildung



Maßzeichnung

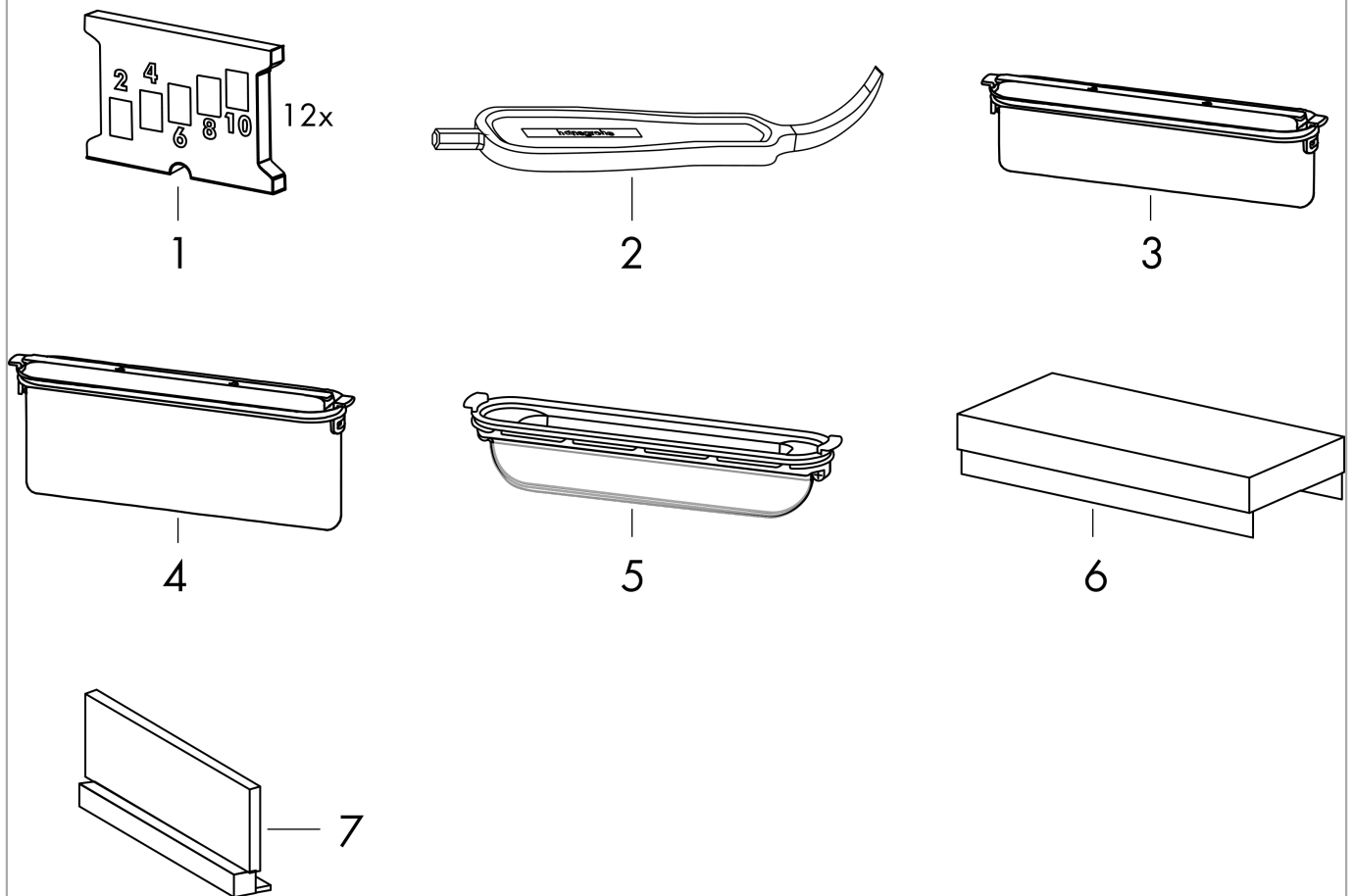


RainDrain Match
Fertigset Duschrinne 600 mit höhenverstellbarem Rahmen
 Oberfläche: **Chrom** Artikelnummer: **56036000**



Explosionszeichnung

Baujahr: >05/22



RainDrain Match
Fertigset Duschrinne 600 mit höhenverstellbarem Rahmen
 Oberfläche: **Chrom** Artikelnummer: **56036000**



Ersatzteilliste

Baujahr: >05/22

Pos.	Beschreibung	Artikelnummer	PG	VE
1	Montagesatz	94329000	9	1
2	Serviceschlüssel	94327000	7	1
3	Sifon kpl.	94322000	13	1
4	Sifon kpl.	94323000	13	1
5	Dryphon	94326000	14	1
6	Montagehilfe	94328000	7	1
7	Abstandhalter	94330000	8	1
a	Grundset	56010180	98	1