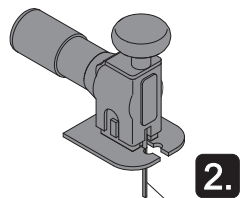


370
(14 9/16")

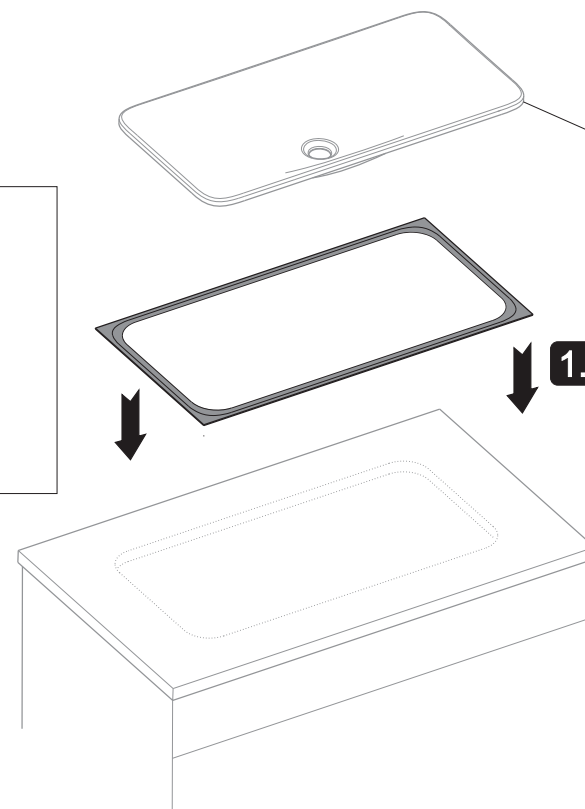
570
(22 7/16")

- | | |
|----|--------------------------------|
| DE | Bohrschablone |
| EN | Drill template |
| ES | Plantilla de taladro |
| FR | Gabarit de percage |
| IT | Sagoma per forare |
| NL | Boormal |
| CS | Vrtací šablona |
| PL | Szablon do wiercenia |
| RU | Шаблон для монтажных отверстий |

R60
(R2 3/8")



2.



1.