



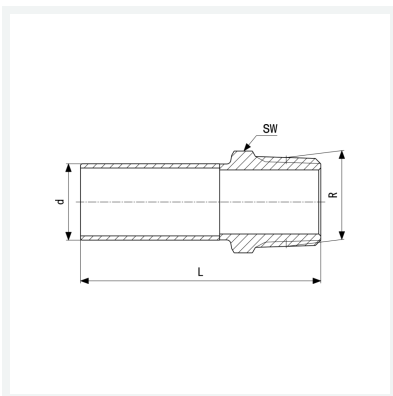
Temponox-Einsteckstück
- Einsteckende, R-Gewinde

Ausstattung

Mehrkant

Modell 1711.1

Artikel 812 362



Eigenschaften

Rohraußendurchmesser	d	28
Außengewinde kegelig	R	1
Länge	L	65 mm
Schlüsselweite	SW	34 mm
Gewicht	95,4 g	
Volumen	124,32 cm ³	
Werkstoff	Stahl nichtrostend	