

20 004 706



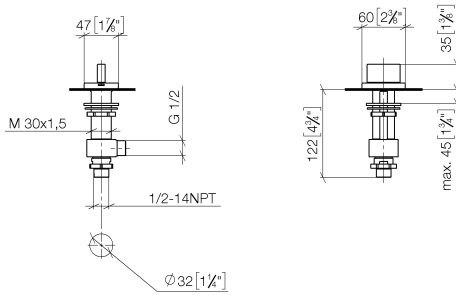
- Bohrungsdurchmesser 32 mm
- Rosette 60 x 47 mm
- mit Warmkennzeichnung

Passt zu CL.1

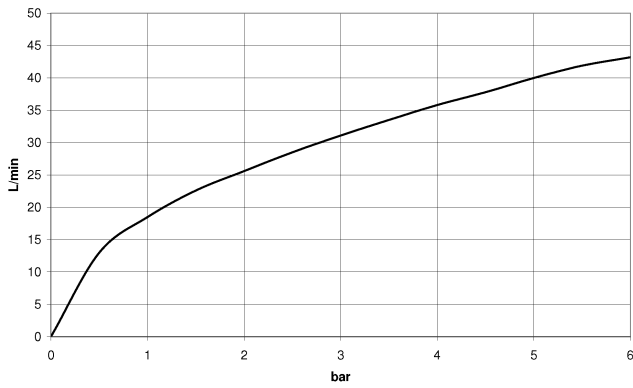
	Platin gebürstet	20 004 706-06
	Chrom	20 004 706-00
	Dark Chrome	20 004 706-19
	Champagne gebürstet (22kt Gold)	20 004 706-46
	Champagne (22kt Gold)	20 004 706-47
	Dark Platinum gebürstet	20 004 706-99

20 004 706

mm [inches]



**Durchflussdiagramm**



**Codes & Standards**

ASME A112.18.1	cUPC	DIN 4109	ISO 3822
NSF372	NSF61	Scottish Water Byelaws	UK Water Supply Regulations

**Ü-Zeichen**



CL.1 Seitenventil linksschließend warm - Platin gebürstet

CL.1

20 004 706

Zertifikate

IAPMO\_N-4

IAPMO\_4976

WRAS\_1804

LGA\_28

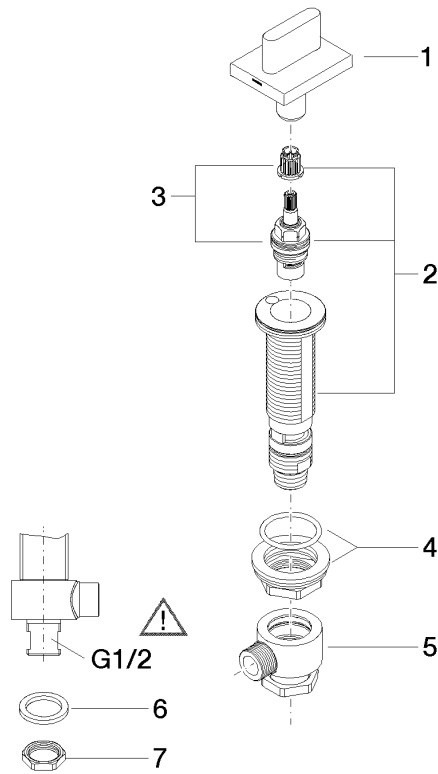
IAPMO\_6

WRAS\_240202

20 004 706

**Produktversion ab 3/9/2015**

Ersatzteile für die  
anderen  
Oberflächenvarianten  
finden Sie hier:  
Chrom





## CL.1 Seitenventil linksschließend warm - Platin gebürstet

CL.1

20 004 706

### Ersatzteilstückliste

#### Produktversion ab 3/9/2015

Nr.	Artikelnummer	Benennung	Verbaumenge	Lieferzeit
	90 20 70 051 07-06	Griff für Waschtisch Hot oval pur 60 x 47,5 x 40 mm - Platin gebürstet	8	10