



## Sanpress-T-Stück mit SC-Contur

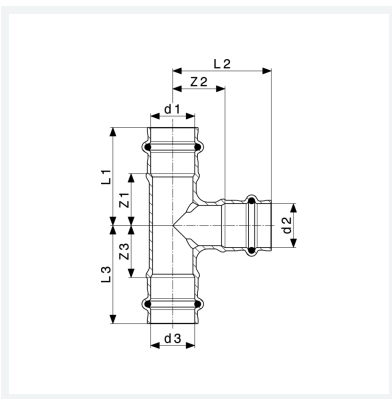
- Pressanschlüsse

### Ausstattung

Dichtelemente EPDM

**Modell 2218**

**Artikel 109 257**



## Eigenschaften

Rohraußendurchmesser 1	d1	22
Rohraußendurchmesser 2	d2	22
Rohraußendurchmesser 3	d3	22
Z-Maß 1	Z1	27 mm
Z-Maß 2	Z2	27 mm
Z-Maß 3	Z3	27 mm
Länge 1	L1	50 mm
Länge 2	L2	50 mm
Länge 3	L3	50 mm
Gewicht	160 g	

# Datenblatt



**Sanpress-T-Stück  
mit SC-Contur  
Modell 2218  
Artikel 109 257**

## Eigenschaften

---

Volumen	298,368 cm <sup>3</sup>
Werkstoff	Rotguss oder Siliziumbronze