

## Focus M42

Einhebel-Küchenmischer 100, CoolStart, EcoSelection 12 l/min, 1jet

Oberfläche: **Chrom** Artikelnummer: **71809000**

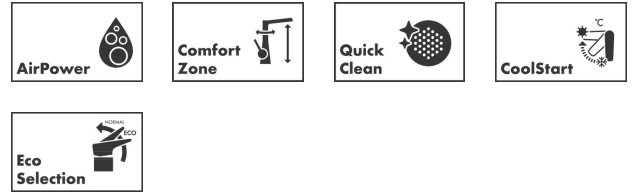


### Beschreibung

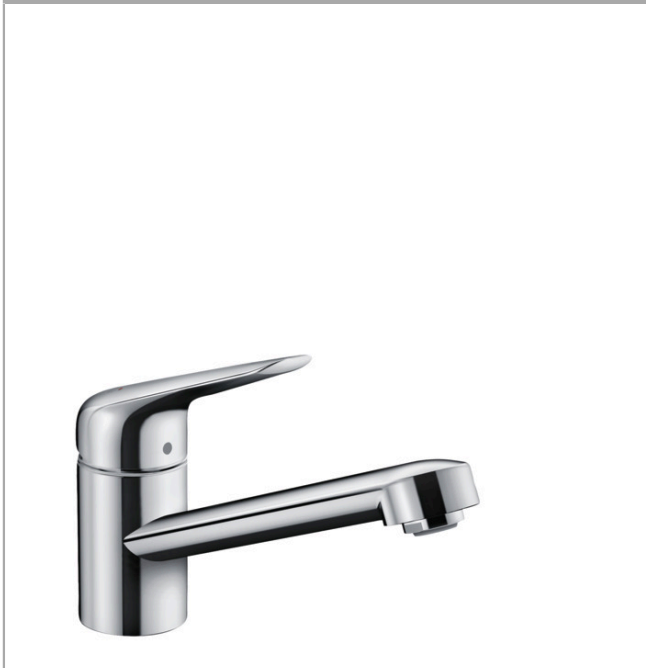
#### Merkmale

- ComfortZone 100
- Kaltwasser in Griff-Grundstellung
- Schwenkbereich 360°
- Normalstrahl
- maximale Durchflussmenge bei 3 bar: 12 l/min
- Keramikmischsystem mit Eco-Griffposition für eine reduzierte Durchflussmenge um bis zu 50%
- Temperaturbegrenzung einstellbar
- für Durchlauferhitzer geeignet
- P-IX 7355/IIA

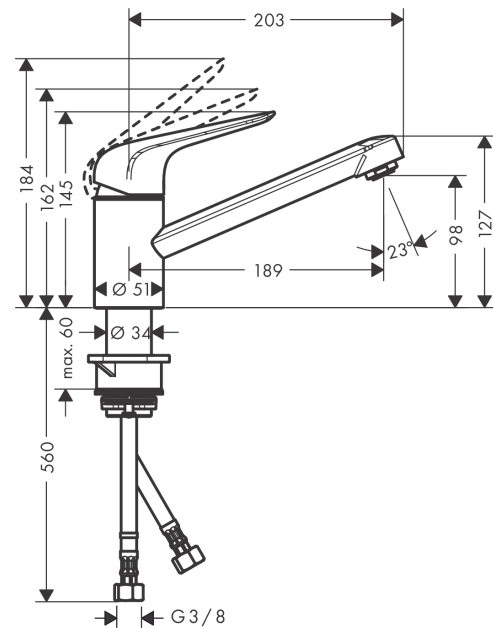
### Technologie



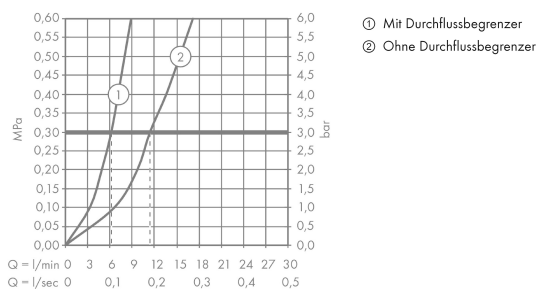
### Produktabbildung



### Maßzeichnung



### Durchflussdiagramm



**Focus M42**

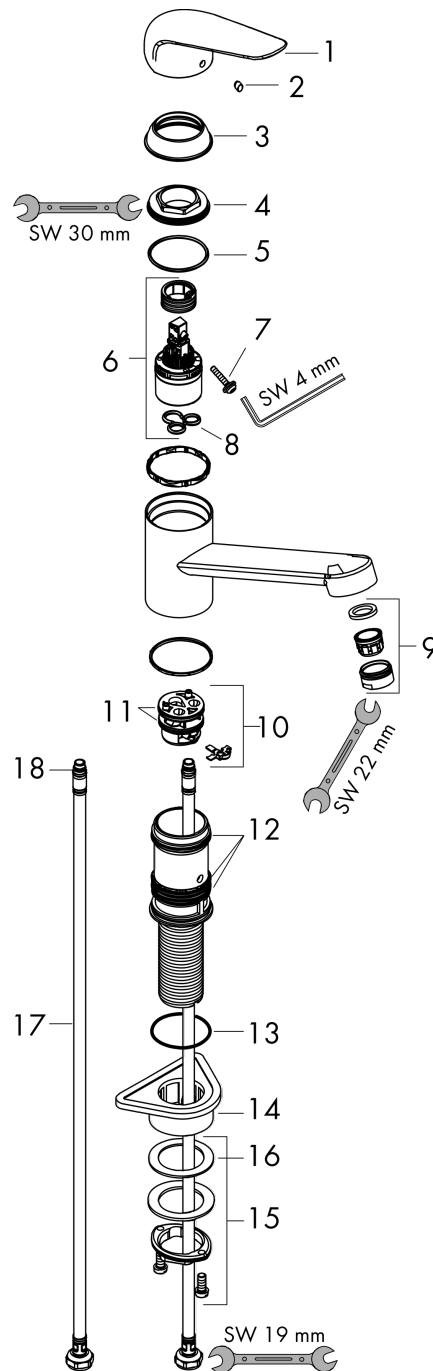
**Einhebel-Küchenmischer 100, CoolStart, EcoSelection 12 l/min, 1jet**

Oberfläche: **Chrom** Artikelnummer: **71809000**



**Explosionszeichnung**

Baujahr: >10/18



## Focus M42

Einhebel-Küchenmischer 100, CoolStart, EcoSelection 12 l/min, 1jet

Oberfläche: **Chrom** Artikelnummer: **71809000**



### Ersatzteilliste

Baujahr: >10/18

Pos.	Beschreibung	Artikelnummer	PG	VE
1	Griff	93348000	11	1
2	Griffstopfen	96338000	1	1
3	Kappe	97995000	6	1
4	Mutter	97996000	8	1
5	O-Ring 41x2	98212000	1	1
6	Kartusche kpl.	95730000	9	1
7	Sicherungsschraube	95140000	2	1
8	Dichtung	95008000	3	1
9	Luftsprudler M24x1 (15 l/min)	13913000	98	1
10	Adapter für Kartusche	98750000	4	1
11	O-Ring 30x2	98186000	1	1
12	Dichtungsset	98702000	3	1
13	O-Ring 36x2,5	98190000	1	1
14	Befestigungsteil	97523000	2	1
15	Schaftbefestigung kpl. (Ø 34)	95049000	5	1
16	Gleitring	97548000	1	1
17	Anschlussschlauch 600 mm M8x0,75 G3/8	96556000	7	1
18	O-Ring 7x1,5	98422000	1	1