

Technische Daten/ Technical Data

KLUDI ZENTA SL
Thermostat-Wannenfüll-und Brause-Armatur
DN 15

Artikel- Nr.: 351010538

Oberfläche:
05 chrom

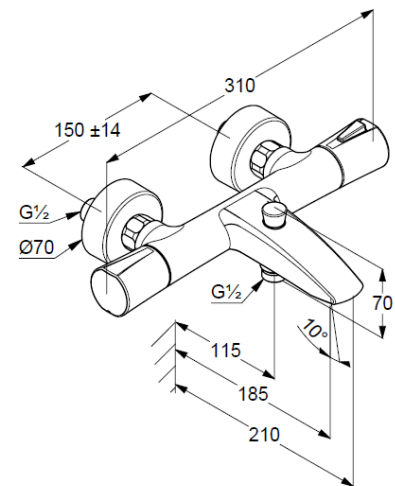
Artikeltext
Hersteller KLUDI GmbH & Co. KG
Typ: KLUDI ZENTA SL
Thermostat-Wannenfüll-und Brause-Armatur
Artikel- Nr.: 351010538

Thermostat-Wannenfüll-und Brause-Armatur
Wandmontage
autom. Umstellung: Brause/Wanne
Temperaturwählgriff mit Heißwassersperre 40°C
Strahlregler M24
Brauseabgang G $\frac{1}{2}$
eigensicher gegen Rückfließen
Keramik-Oberteil 90°
Durchflussmenge bei 3 bar 23 l/min.
S-Anschlüsse G $\frac{1}{2}$ x G $\frac{3}{4}$
mit vormontierten Schmutzfangsieben

Produktabbildung/ Product picture



Maßzeichnung/ Dimensional drawing



Durchfluss/ Flow rate

