



## Röhrengeruchverschluss

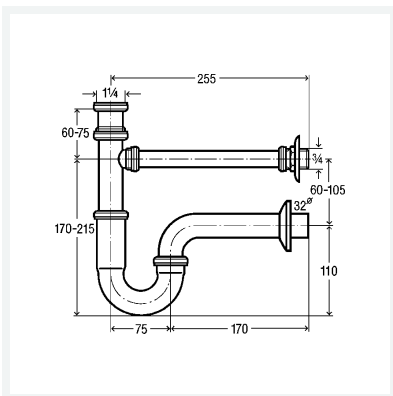
### Ausstattung

Verstellverschraubung, Leckwasseranschluss, Verstellrohr 160 mm, Ablaufbogen 170 mm

**güteüberwacht nach DIN EN 274**

**Modell 5611.02**

**Artikel 109 950**



## Eigenschaften

Gewinde zylindrisch	G	1 1/4
Durchmesser Nominal	DN	32
Gewicht	586 g	
Volumen	2580,6 cm <sup>3</sup>	
Werkstoff	Messing verchromt	