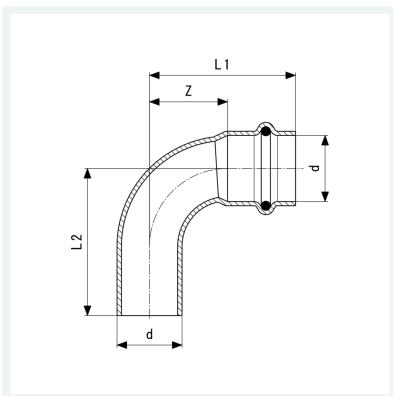




**Temponox-Bogen 90°
mit SC-Contur**
- Einsteckende, Pressanschluss

Ausstattung
Dichtelement EPDM
Modell 1716.1

Artikel 809 768



Eigenschaften

Rohraußendurchmesser	d	35
Z-Maß	Z	33 mm
Länge 1	L1	59 mm
Länge 2	L2	62 mm
Gewicht	140,8 g	
Volumen	248,64 cm ³	
Werkstoff	Stahl nichtrostend	