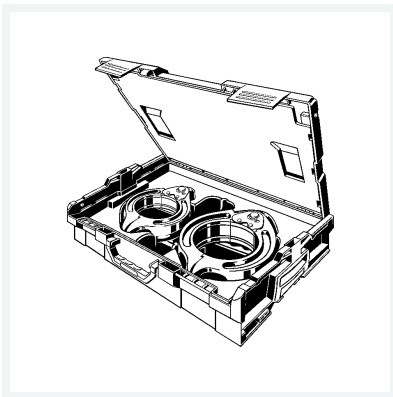




Pressringset für Megapress XL

- nur in Verbindung mit Pressgun-Press Booster PT2 Modell 4296.4XL
 - ausgestattet mit Deckeinlage Modell 2202.90, Koffereinsatz Megapress XL Modell 2202.9, Systemkoffer Modell 2202, Pressring Artikel 753 887, 753 900
- Modell 4296.5XL**

Artikel 762 063



Eigenschaften

Für Rohraußendurchmesser nach DIN EN 10255	für D	3–4
Gewicht	10330 g	
Volumen	26016,75 cm ³	
Werkstoff	Stahl phosphatiert	