

33 534 809

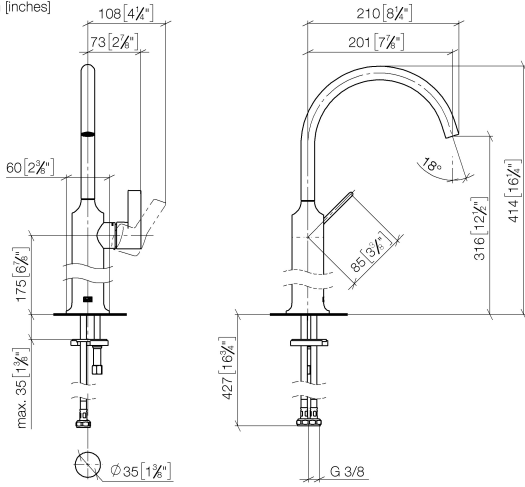


- Ausladung 201 mm
- schwenkbarer Auslauf 360°
- runder luftangereicherter Strahl
- Armaturenhöhe 414 mm
- Höhe bis Luftsprudler 316 mm
- Bohrungsdurchmesser 35 mm
- 2 x Druckschlauch mit 3/8" Überwurfmutter
- Durchfluss max. 5,7 l/min
- 2x Druckschlauch M 8 x 1 eingeschraubt, dichtheitsgeprüft
- Dieses Produkt leistet einen Beitrag zur Erfüllung der Vorgaben von nachhaltigen Gebäudezertifizierungen, z.B. LEED®, BREEAM®, DGNB
- bleifrei

Für den Einsatz an Aufbau-Waschschüsseln.

	Chrom	33 534 809-00
	Platin gebürstet	33 534 809-06
	Platin	33 534 809-08
	Dark Chrome	33 534 809-19
	Light Gold gebürstet	33 534 809-27
	Messing gebürstet (23kt Gold)	33 534 809-28
	Bronze gebürstet	33 534 809-42
	Champagne gebürstet (22kt Gold)	33 534 809-46
	Champagne (22kt Gold)	33 534 809-47
	Dark Platinum gebürstet	33 534 809-99

33 534 809
mm [inches]



Durchflussdiagramm



Codes & Standards

DIN 4109	Executive Order no. 1007	ISO 3822	Scottish Water Byelaws
UK Water Supply Regulations	Ü-Zeichen		



VAIA Waschtisch-Einhandbatterie mit erhöhtem Standfuß ohne Ablaufgarnitur -
Chrom

VAIA

33 534 809
Zertifikate

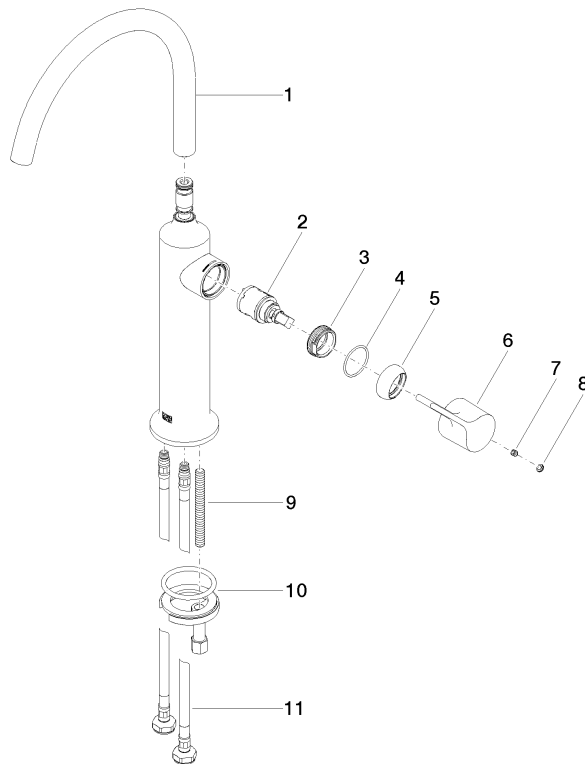
LGA_29

WRAS_1810

GDV_0400

33 534 809

Produktversion ab 3/13/2017





VAIA Waschtisch-Einhandbatterie mit erhöhtem Standfuß ohne Ablaufgarnitur -
Chrom

VAIA

33 534 809

Ersatzteilstückliste

Produktversion ab 3/13/2017

Nr.	Artikelnummer	Benennung	Verbaumenge	Lieferzeit
	90 28 22 313 00-00	Auslauf 200 mm, 5,7 l/min. - Chrom	12	10