



Sanpress Inox-Reduzierstück mit SC-Contur

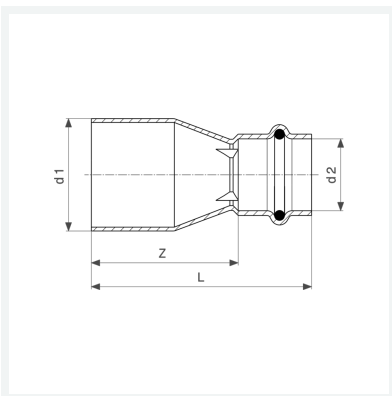
- Einsteckende, Pressanschluss

Ausstattung

Dichtelement EPDM

Modell 2315.1

Artikel 436 285



Eigenschaften

Rohraußendurchmesser 1	d1	35
Rohraußendurchmesser 2	d2	18
Z-Maß	Z	50 mm
Länge	L	72 mm
Gewicht	76,6 g	
Volumen	124,32 cm ³	
Werkstoff	Stahl nichtrostend	