

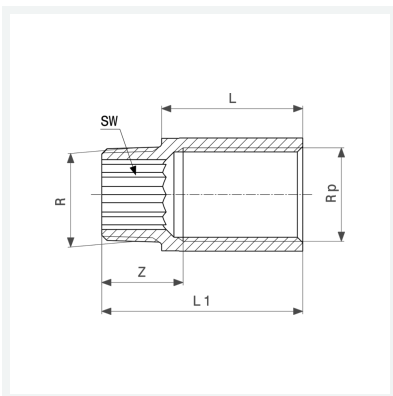


Verlängerung
- R-Gewinde, Rp-Gewinde

Ausstattung
Innenvielkant

Modell 3525

Artikel 355 005



Eigenschaften

Außengewinde kegelig	R	1/2
Innengewinde zylindrisch	Rp	1/2
Länge	L	40
Z-Maß	Z	22 mm
Länge 1	L1	56 mm
Schlüsselweite	SW	12 mm
Gewicht	123,15 g	
Volumen	82,88 cm ³	
Werkstoff	Rotguss oder Siliziumbronze	