



## Sanpress-Übergangsstück mit SC-Contur

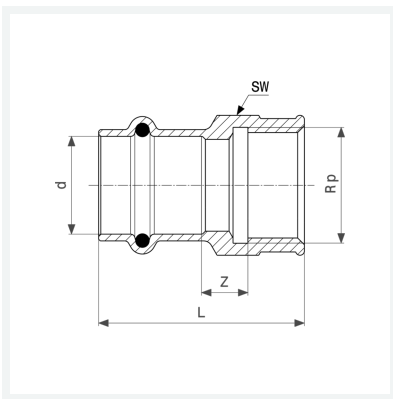
- Pressanschluss, Rp-Gewinde

### Ausstattung

Dichtelement EPDM, Mehrkant

### Modell 2212

**Artikel 294 519**



## Eigenschaften

Rohraußendurchmesser	d	18
Innengewinde zylindrisch	Rp	¾
Z-Maß	Z	10 mm
Länge	L	45 mm
Schlüsselweite	SW	31 mm
Z-Maß (Vorgängerversion)	Z*	12 mm
Gewicht	77 g	
Volumen	99,456 cm <sup>3</sup>	
Werkstoff	Rotguss oder Siliziumbronze	