

AXOR Uno

Waschtischmischer Unterputz für Wandmontage Select mit Auslauf 221 mm

Oberfläche: **Chrom** Artikelnummer: **45113000**



Merkmale

- besteht aus: Waschtischmischer Unterputz für Wandmontage, Ablaufgarnitur
- Ausladung: 221 mm
- Griffvariante: Zylindergriff
- Strahlart: Normalstrahl
- maximale Durchflussmenge bei 3 bar: 5 l/min
- Start/ Stop Ventil zur Bedienung der Verbraucher
- Trennung von Temperatursteuerung und Öffnen/ Schließen
- für Durchlauferhitzer geeignet
- unverschleißbare Ablaufgarnitur
- Anschlussart: Grundkörper
- Anschlussgröße: DN15
- Griff rechts oder links positionierbar, abhängig von der Installation des Grundkörpers
- EU-Taxonomie: max. 6 l/min - wesentlicher Beitrag (SC) möglich
- DVGW DW-6512CQ0622
- PA-IX 7311/IO
- EPD Basin Faucets

Technologie



Zertifikate / Nachhaltigkeit



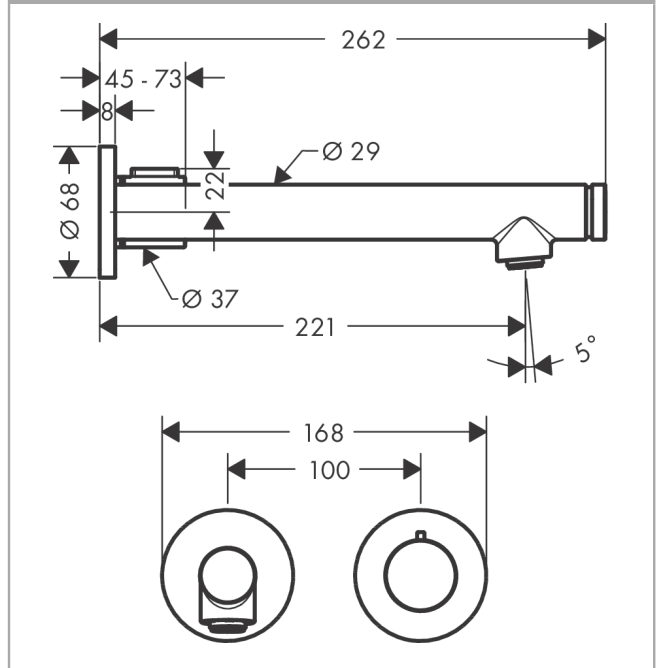
AXOR Uno
Waschtischmischer Unterputz für Wandmontage Select mit Auslauf 221 mm
 Oberfläche: **Chrom** Artikelnummer: **45113000**



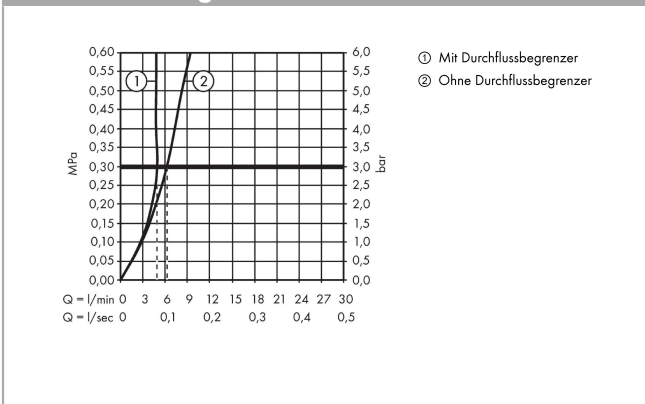
Produktabbildung



Maßzeichnung



Durchflussdiagramm

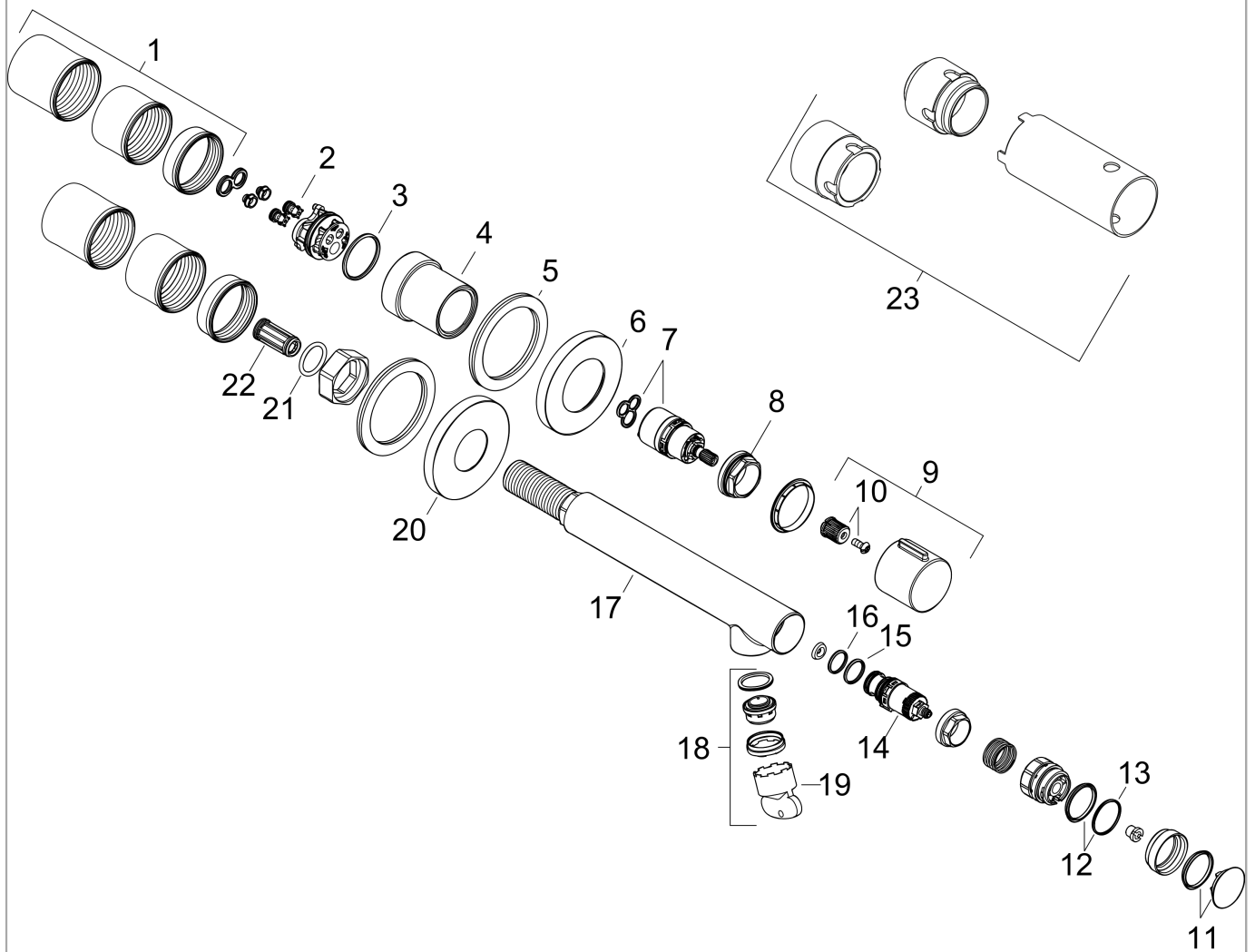


AXOR Uno
Waschtischmischer Unterputz für Wandmontage Select mit Auslauf 221 mm
 Oberfläche: **Chrom** Artikelnummer: **45113000**



Explosionszeichnung

Baujahr: >04/17



AXOR Uno
Waschtischmischer Unterputz für Wandmontage Select mit Auslauf 221 mm
 Oberfläche: **Chrom** Artikelnummer: **45113000**



Ersatzteilliste

Baujahr: >04/17

Pos.		Artikelnummer	PG	VE
1	Gewindehülsen Set	97971000	9	1
2	Rückflußverhinderer	93250000	5	1
3	O-Ring 26x2	98147000	1	1
4	Mutter	93132000	10	1
5	Unterlagscheibe	97600000	4	1
6	Rosette Ø 68 mm	93052000	8	1
7	Kartusche kpl.	92970000	11	1
8	Mutter	95178000	9	1
9	Griff	93125000	10	1
10	Schnappeinsatz mit Schraube	98932000	5	1
11	Deckel	92566000	5	1
12	Dichtungsset	93133000	2	1
13	O-Ring 17x1,5	98137000	1	1
14	Absperreinheit (AVP)	92980000	10	1
15	O-Ring 14x1,5	98201000	1	1
16	O-Ring 13x1,5	98475000	1	1
17	Auslauf 220 mm	93131000	19	1
18	Luftsprudler M24x1 (5 l/min)	92996000	8	1
19	Serviceschlüssel	95661000	2	1
20	Rosette Ø 68 mm	93129000	9	1
21	O-Ring 18x2,5	98139000	1	1
22	Schalldämpfer	95009000	3	1
23	Verlängerung 25 mm für 13622180	31971000	98	1
a	Grundkörper	13622180	98	1
b	Armaturenfett	90920000	5	1
c	Ablauf	50001000	98	1