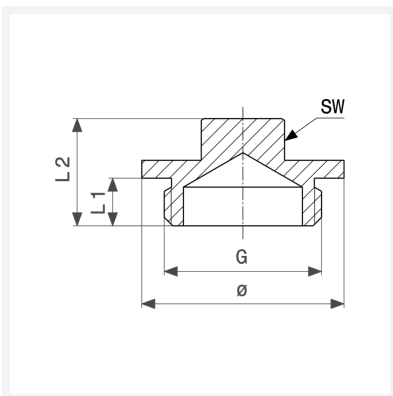




Stopfen
- G-Gewinde
Ausstattung
Vierkant
Modell 1751

Artikel 113 797



Eigenschaften

Verchromt	VCR	✓
Gewinde zylindrisch	G	¾
Länge 1	L1	8 mm
Länge 2	L2	18 mm
Schlüsselweite	SW	14 mm
Durchmesser	Ø	34 mm
Gewicht	41,6 g	
Volumen	31,08 cm ³	
Werkstoff	Messing	