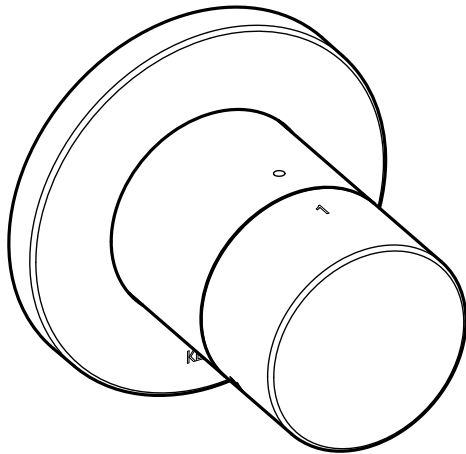
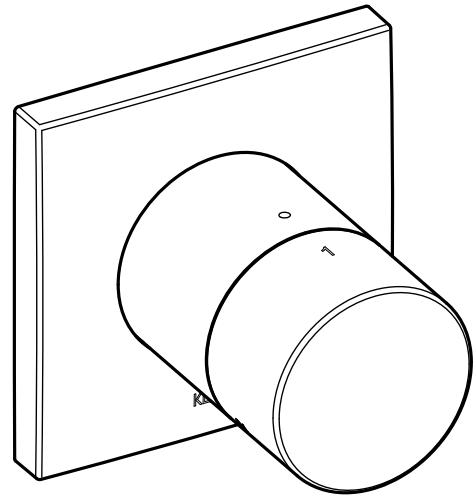
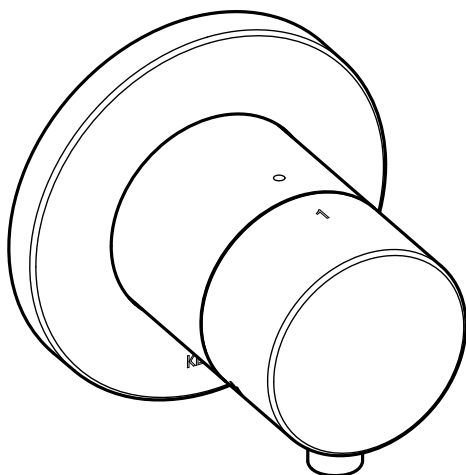


**DE** Montageanleitung**EN** Mounting instruction**ES** Instrucciones de instalación**FR** Instructions d'installation**IT** Istruzioni per l'installazione**NL** Montagehandleiding**CS** Návod k instalaci**PL** Instrukcja montażu**RU** Инструкция по монтажу

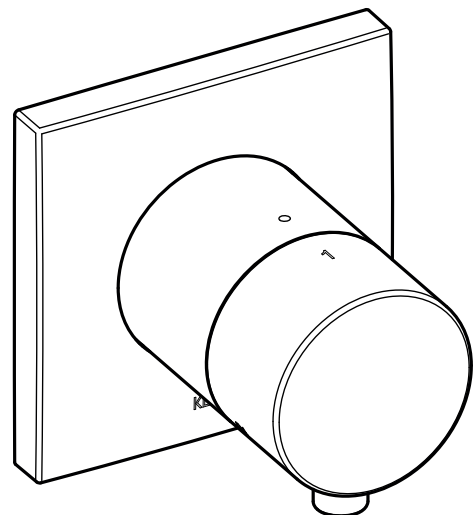
59548 010001    59548 030001  
 59548 050001    59548 070001  
 59548 130001    59548 170001  
 59548 370001



59548 010002    59548 030002  
 59548 050002    59548 070002  
 59548 130002    59548 170002  
 59548 370002



59548 011001    59548 031001  
 59548 051001    59548 071001  
 59548 131001    59548 171001  
 59548 371001



59548 011002    59548 031002  
 59548 051002    59548 071002  
 59548 131002    59548 171002  
 59548 371002

**DE** Einbaumaße

**FR** Cotes de montage

**CS** Montážní rozměry

**EN** Mounting dimensions

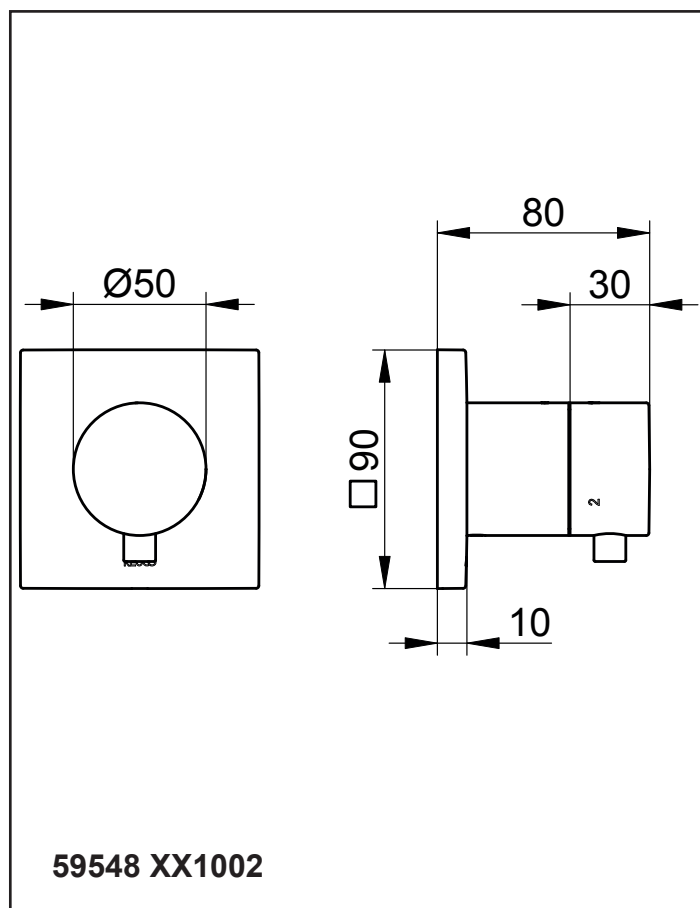
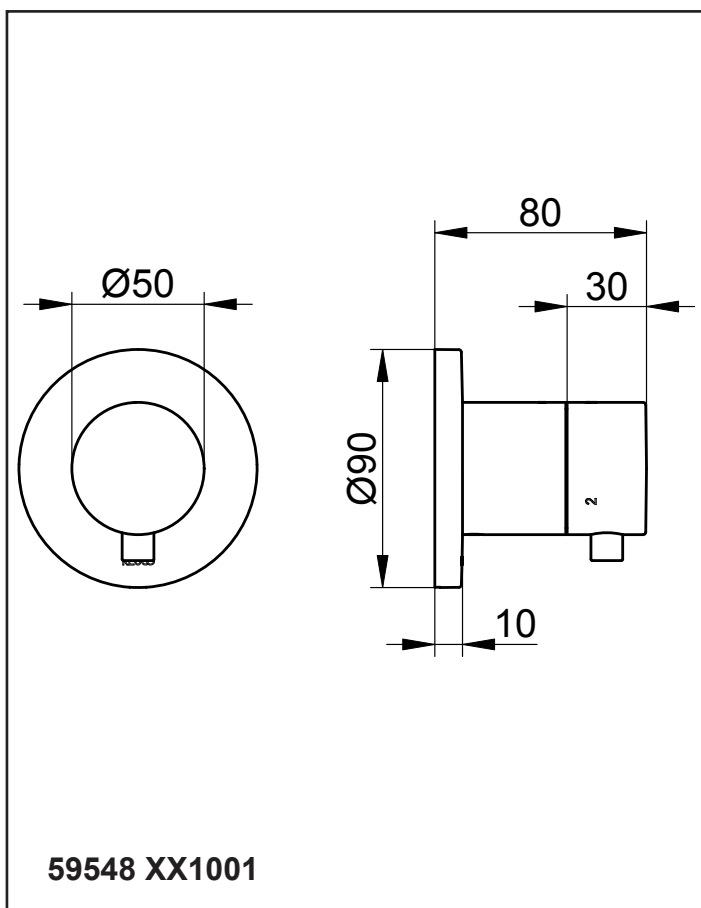
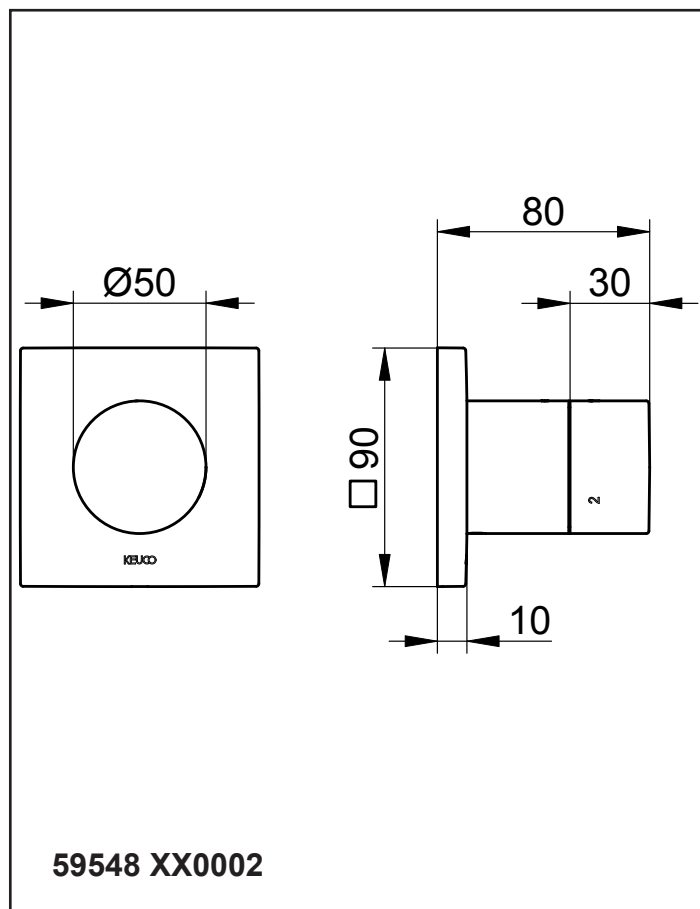
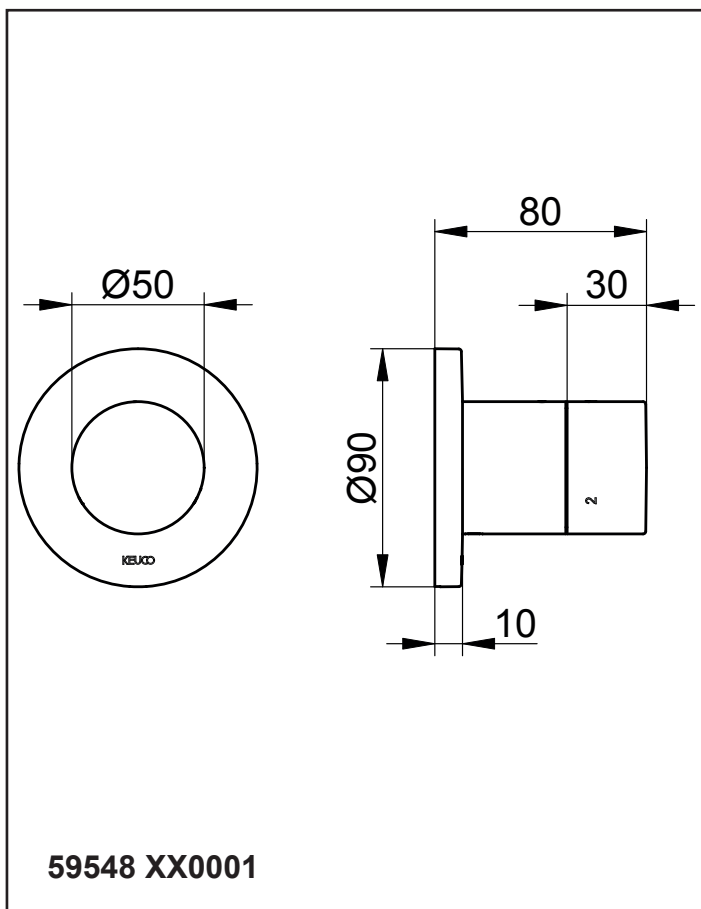
**IT** Ingombro

**PL** Wymiary montażowe

**ES** Dimensiones de montaje

**NL** Montageafmetingen

**RU** Монтажные размеры





Diese Anleitung ist für den Installateur zur Montage sowie für den Nutzer zur Bedienung und Wartung des Produktes. Bitte nach der Installation an den Nutzer zur Verwahrung weitergeben.

### Symbole und Bedeutung



**Achtung!** Warnung vor Personen- oder Sachschaden.



Hinweis, Tipp oder Verweis



Korrekte Montage/Funktionsprüfung



Falsche Montage



Montagedetail beachten



Kaltwasser



Warmwasser



Wasserfluss



Kein Wasserfluss



Optional/Zubehör

### Technische Daten

– Durchfluss bei 3 bar Fließdruck: ca. 14 l/min

**Einbaumaße**, siehe Seite 2

**Installation**, siehe ab Bild 1 auf Seite 8



Nur neutral vernetzendes Silikon verwenden.

**Bedienung**, siehe Bild 11 auf Seite 10

**Wartung**, siehe Bild 12 auf Seite 10

Montage in umgekehrter Reihenfolge.

– Anzugsmoment Kartuschenmutter: 20-30 Nm

**Ersatzteile mit Bestellnummern**, siehe Seite 11



Hinweise zur Gewährleistung und Pflege sind dem beiliegendem **Pflege- und Garantiepass** zu entnehmen.



These instructions are for both the installer for installation and the user for operation and maintenance of the product. After installation, please hand them over to the user to keep.

### Symbols and explanations



**Attention!** Warning against bodily injury or damage to property.



Note, tip or reference



Correct installation/test of functionality



Incorrect installation



Observe installation details



Cold water



Hot water



Water flow



No water flow



Optional/accessories

### Technical specifications

– Flow at 3 bar pressure: approx. 14 l/min

**Installation dimensions**, refer to page 2

**Installation**, refer to picture 1 on page 8



Use only neutrally netting silicone.

**Operation**, refer to picture 11 on page 10

**Servicing**, refer to picture 12 on page 10


Assemble in reverse order.

– Cartridge nut torque: 20-30 Nm











**For spare parts with order numbers**, refer to page 11



For warranty and care information please refer to the attached **warranty and care instructions**.

 Este manual está dirigido al instalador para el montaje, así como al usuario para el manejo y mantenimiento del producto. Por favor, después de la instalación, este manual se debe entregar al usuario para que lo conserve.

**Símbolos y significado**


-  ¡Atención! Advertencia de daños personales o materiales.
-  Indicación, consejo o referencia
-  Montaje/comprobación de funcionamiento correctos
-  Montaje erróneo
-  Observar el detalle de montaje
-  Agua fría       Agua caliente
-  Flujo de agua       Ningún flujo de agua
-  Opcional/Accesorios

**Datos técnicos**

– Paso con una presión de caudal de 3 bares:  
aprox. 14 l/min.

**Medidas de montaje,** véase página 2

**Instalación,** véase imagen 1 en la página 8


 Utilizar exclusivamente silicona de reticulación neutra.


**Manejo,** véase imagen 11 en la página 10

**Mantenimiento,** véase imagen 12 en la página 10




El montaje se efectúa en el orden inverso.  
– Par de apriete de la tuerca de fijación del cartucho: 20-30 Nm

**Piezas de recambio con números de pedido,** véase página 11

 En el pasaporte de mantenimiento y garantía adjunto encontrará indicaciones sobre **la garantía y el mantenimiento.**

 Ces instructions sont destinées à l'installateur, pour effectuer le montage, et pour l'utilisateur, pour utiliser le produit et procéder à sa maintenance. Après l'installation, veuillez remettre ces instructions à l'utilisateur pour qu'il les conserve.

**Symboles et leur signification**


-  **Attention !** Mise en garde contre les dégâts de personnes et les dégâts matériels.
-  Remarque, conseil ou renvoi
-  Montage correct/contrôle fonctionnel
-  Montage incorrect
-  Respecter le détail de montage
-  Eau froide       Eau chaude
-  Débit d'eau       Pas de débit d'eau
-  Option/accessoires

**Caractéristiques techniques**

– Débit à une pression d'écoulement de 3 bar :  
env. 14 l/mn

**Cotes d'encombrement,** voir page 2

**Installation,** voir figure 1 à la page 8


 N'utiliser que du silicone à réticulation neutre.


**Utilisation,** voir figure 11 à la page 10

**Maintenance,** voir figure 12, page 10

Le montage s'effectue dans l'ordre inverse de la dépose.  
– Couple de serrage écrou de cartouche : 20-30 Nm

**Pièces de rechange avec numéros de commande,** voir page 11

 Les consignes relatives à la garantie et à l'entretien figurent sur la carte **d'entretien et de garantie** jointe.

 Il presente manuale è indirizzato agli installatori per il montaggio nonché agli utilizzatori per l'uso e la manutenzione del prodotto. Consegnarlo all'utilizzatore dopo l'installazione affinché lo custodisca.


**Simboli e significato**

 **Attenzione!** Pericolo di lesioni o danni materiali.

 Avvertenza, consiglio o rimando


 Montaggio corretto/verifica del funzionamento

 Montaggio errato

 Prestare attenzione al dettaglio di montaggio

 Acqua fredda       Acqua calda

 Flusso d'acqua       Nessun flusso d'acqua


 Opzionale/accessorio

**Dati tecnici**

– Portata con pressione di flusso di 3 bar:  
circa 14 l/min

**Ingombro**, vedi pagina 2

**Installazione**, vedi dalla figura 1 a pagina 8

 Utilizzare solo silicone neutro.


**Uso**, vedi figura 11 a pagina 10


**Manutenzione**, vedi figura 12 a pagina 10

Eseguire il montaggio in ordine inverso.


– Coppia del dado della cartuccia: 20-30 Nm


**Ricambi con numero d'ordine**, vedi pagina 11


 Indicazioni relative alla garanzia e al trattamento vanno desunte dalla **scheda allegata**.

 Deze handleiding is bestemd voor zowel de installateur voor de montage alsook voor de gebruiker voor het gebruik en het onderhoud van het product. Gelieve na de installatie door te geven aan de gebruiker om te bewaren.

**Symbolen en betekenis**


 **Opgepast!** Gevaar voor letsel of schade.

 Opmerking, tip of referentie

 Correcte montage/werkingstest

 Verkeerde montage

 Montagedetails in acht nemen

 Koud water       Heet water

 Waterstroom       Geen waterstroom


 Optioneel/toebehoren

**Technische gegevens**

– Doorstroming bij 3 bar stromingsdruk:  
ca. 14 l/min

**Inbouwafmetingen**, zie pagina 2

**Installatie**, zie vanaf afbeelding 1 op pagina 8

 Uitsluitend neutraal vernetten siliconen gebruiken.


**Gebruik**, zie afbeelding 11 op pagina 10


**Onderhoud**, zie afbeelding 12 op pagina 10

Montage in omgekeerde volgorde.


– Aandraaimoment moer voor cartouche:  
20-30 Nm

**Wisselstukken met bestelnummers**, zie pagina 11


 Instructies voor de waarborg en het onderhoud vindt u in de meegeleverde **Onderhouds- en garantietafel**.

 Tento návod slouží instalatérům při montáži a uživatelům při obsluze a údržbě produktu. Po nainstalování ho předejte uživateli, aby si ho mohl uschovat.


**Symboly a význam**



 **Pozor!** Výstraha před zraněním a věcnými škodami.

 Upozornění, tip nebo odkaz


 Správná montáž / kontrola funkčnosti

 Nesprávná montáž

 Při montáži dbejte na tento detail

 Studená voda       Teplá voda

 Průtok vody       Žádný průtok vody


 Volitelná výbava / příslušenství

**Technické údaje**

– Průtok při průtokovém tlaku 3 bary:  
cca. 14 l/min

**Montážní rozměry** viz strana 2

**Instalace** viz obrázek 1 na straně 8


 Používejte pouze neutrální silikon.


**Obsluha** viz obrázek 11 na straně 10

**Údržba** viz obrázek 12 na straně 10


Montáž probíhá v obráceném pořadí.  
– Utahovací moment matice kartuše: 20-30 Nm


**Náhradní díly s objednáacími čísly** viz strany 11


 Pokyny týkající se záruky a péče najdete v přiloženém **Návodu k údržbě a záručním listu**.


 Instrukcja przeznaczona jest dla instalatora, zapewniając pomoc w zakresie montażu oraz dla użytkownika, informując go o sposobie obsługi i konserwacji produktu. Po instalacji należy przekazać instrukcję użytkownikowi, aby ją u siebie przechowywał.


**Symbole i znaczenie**


 **Uwaga!** Ostrzeżenie przed szkodami osobowymi i materialnymi.

 Informacja, dobra rada lub odsyłacz

 Właściwy montaż / kontrola funkcjonowania

 Niewłaściwy montaż

 Należy stosować się do danych, dotyczących montażu

 Woda zimna       Woda gorąca

 Strumień wody       Brak strumienia wody


 Opcje / Osprzęt

**Dane techniczne**

– Przepływ w przypadku ciśnienia hydraulicznego 3 bar:      około 14 l/min

**Wymiary zabudowy**, patrz strona 2

**Instalacja**, patrz rys. 1 na stronie 8


 Należy wykorzystywać wyłącznie silikon, ulegający naturalnemu usieciowaniu.

**Obsługa**, patrz rys. 11 na stronie 10

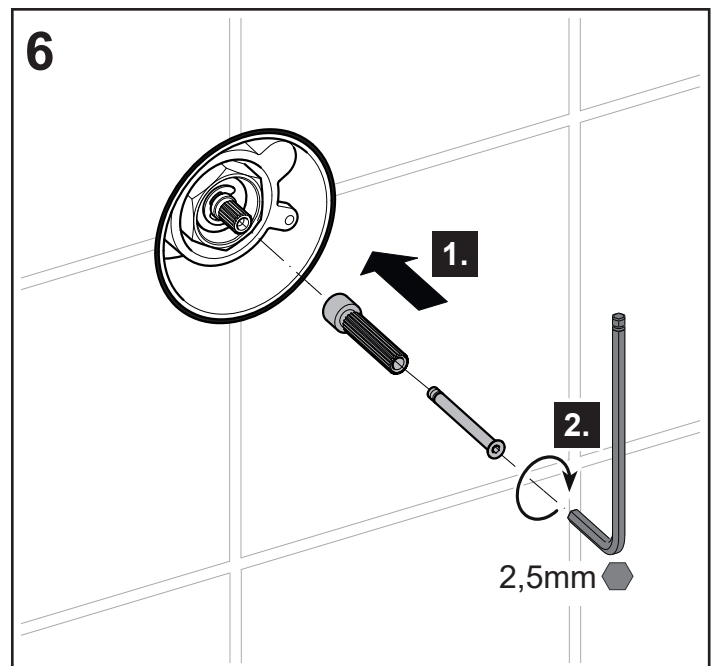
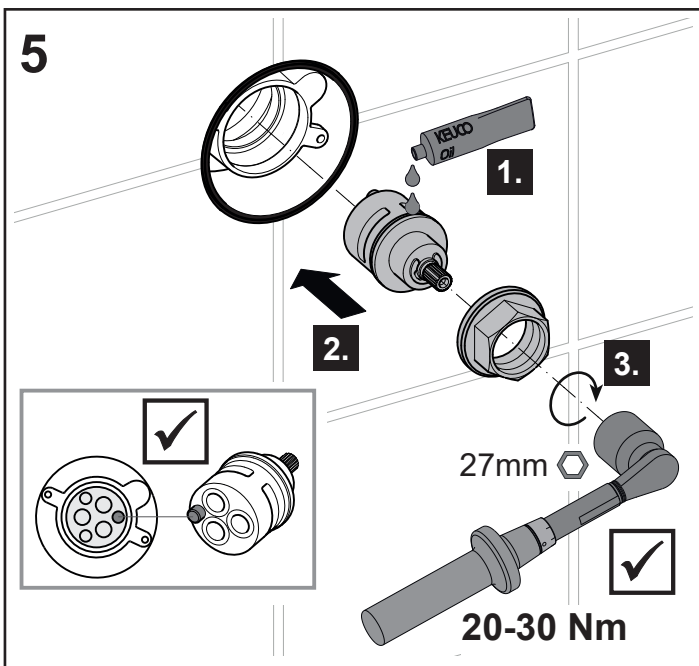
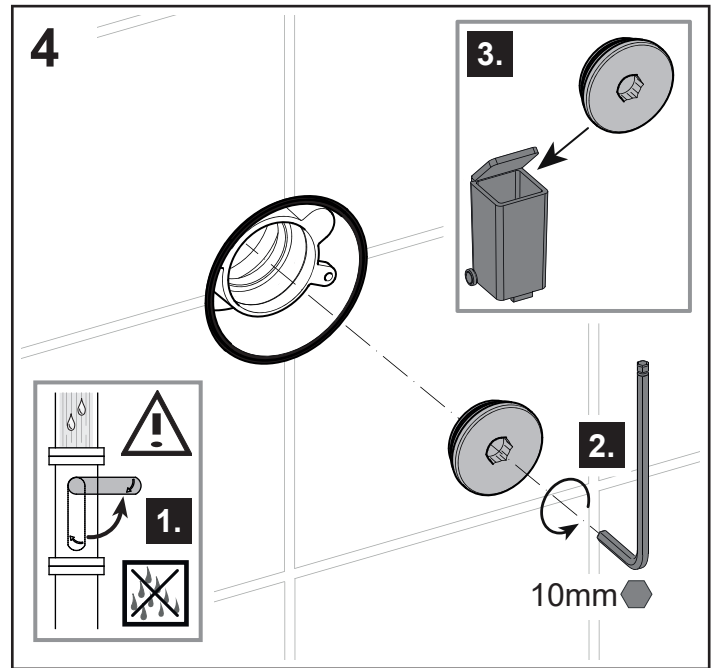
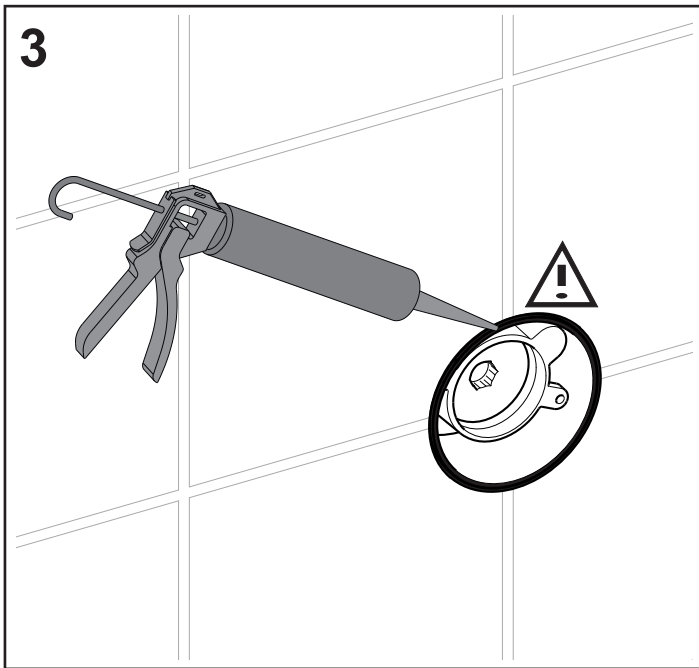
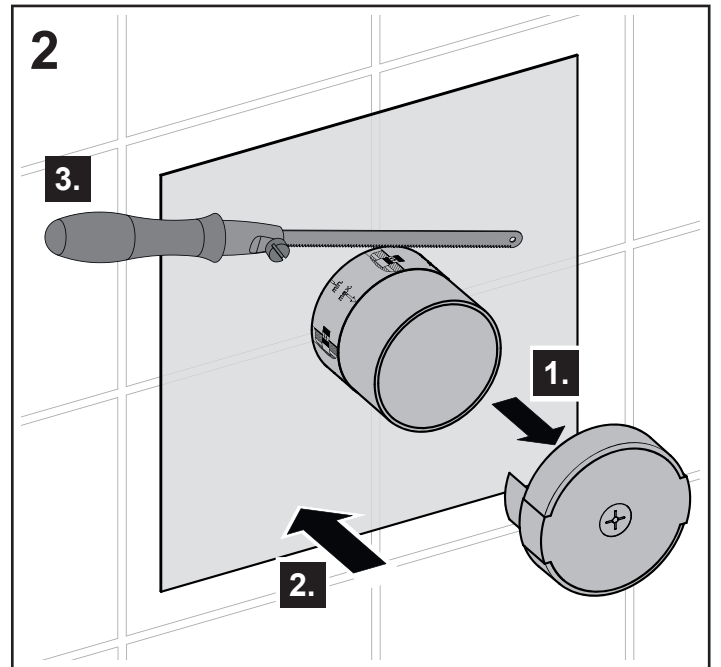
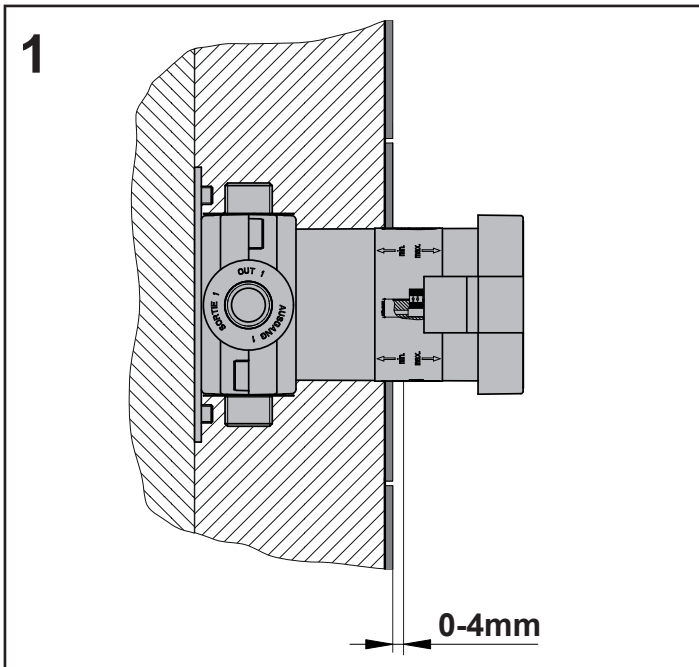
**Konserwacja**, patrz rys. 12 na stronie 10

Montaż w odwrotnej kolejności.  
– Moment obrotowy dokręcenia nakrętki głowicy:  
20-30 Nm

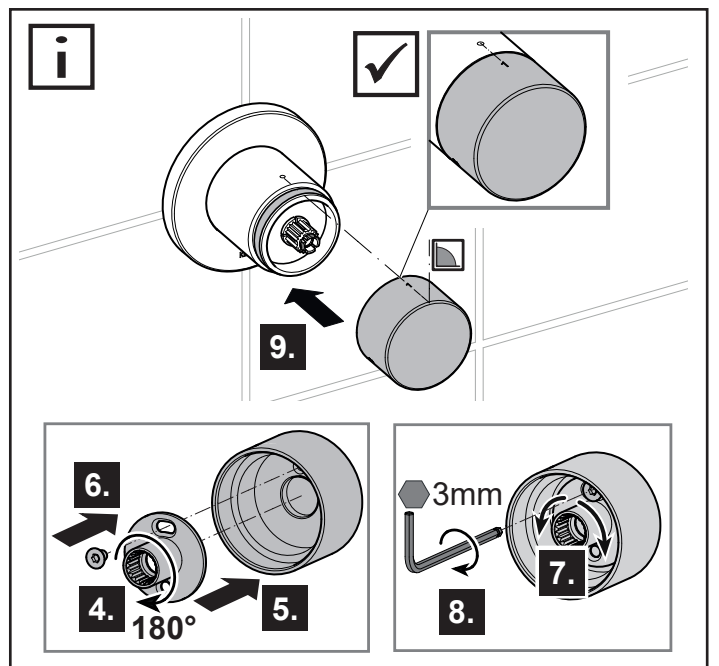
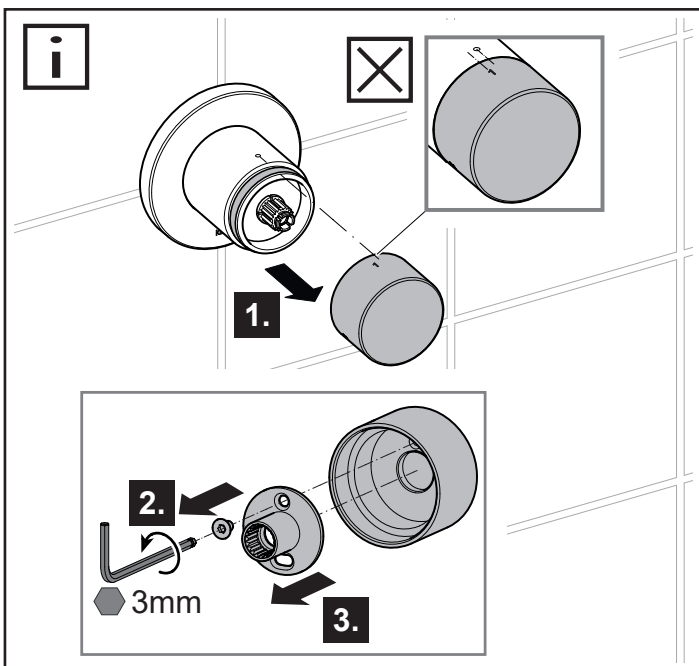
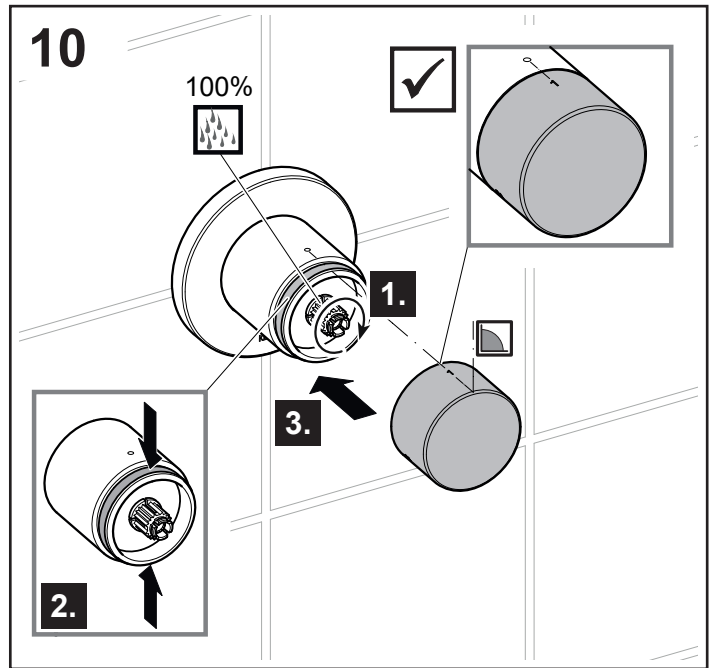
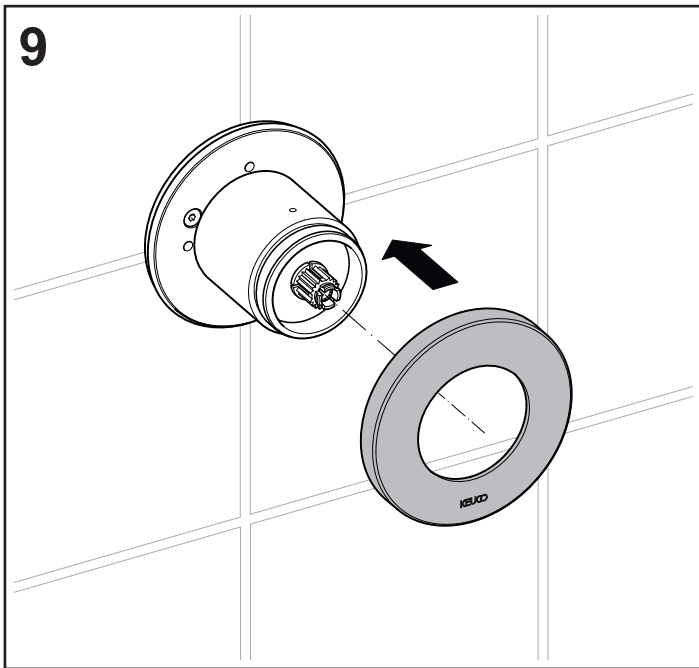
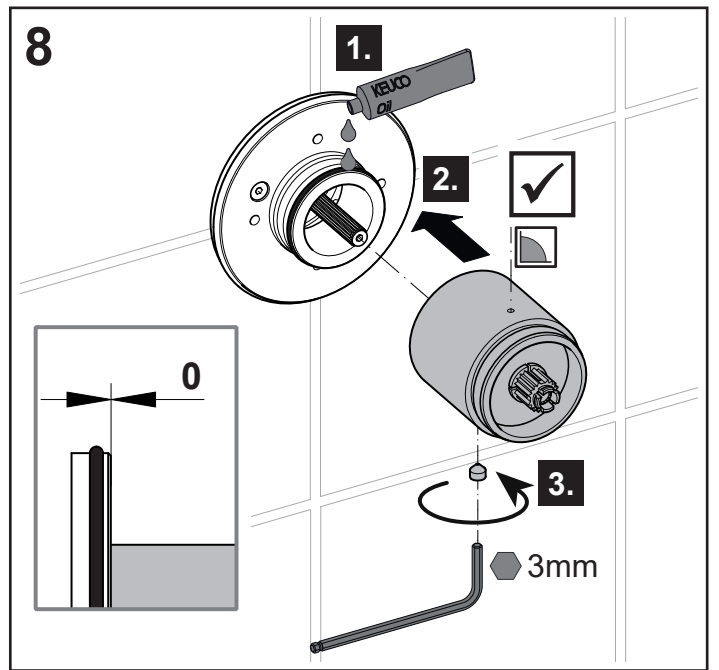
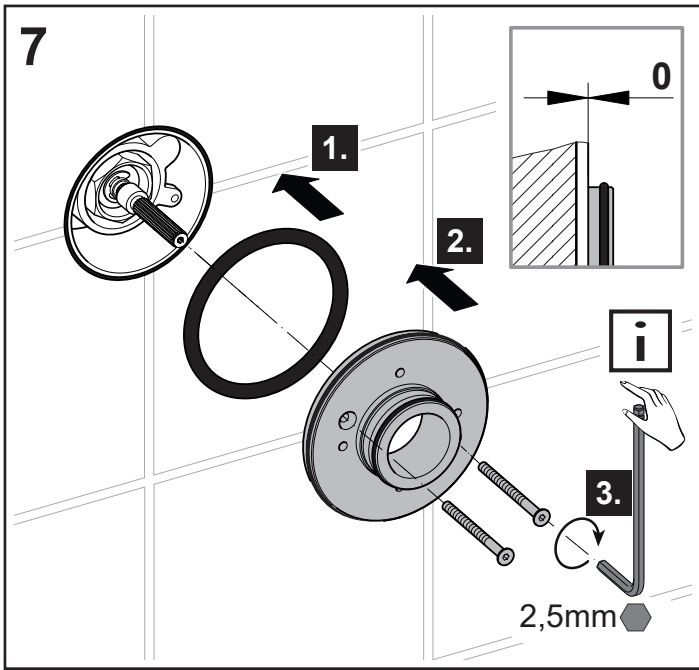
**Części zamienne z numerami zamówienia**, patrz strona 11

 Informacje dotyczące gwarancji dostępne są w dołączonej **karcie pielęgnacyjno-gwarancyjnej**.

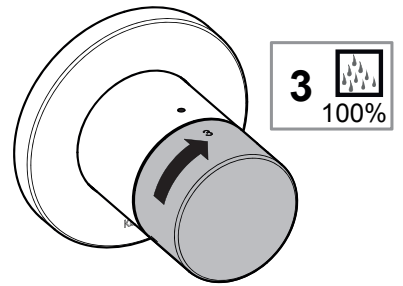
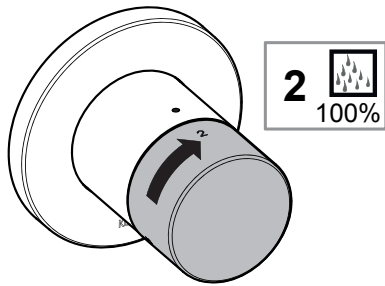
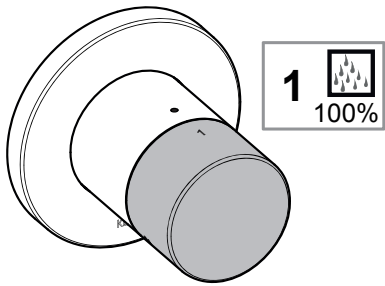
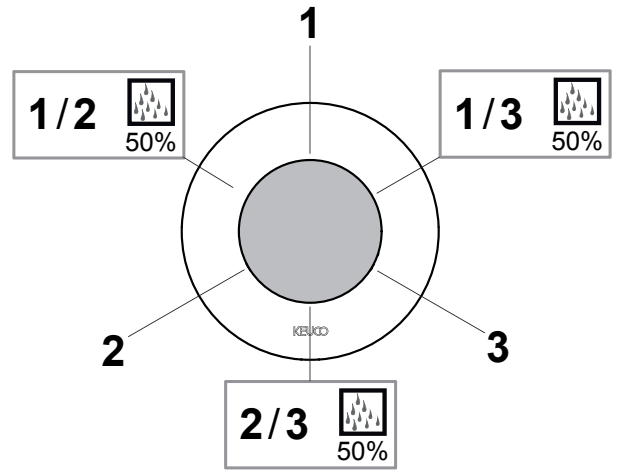
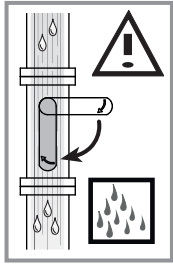




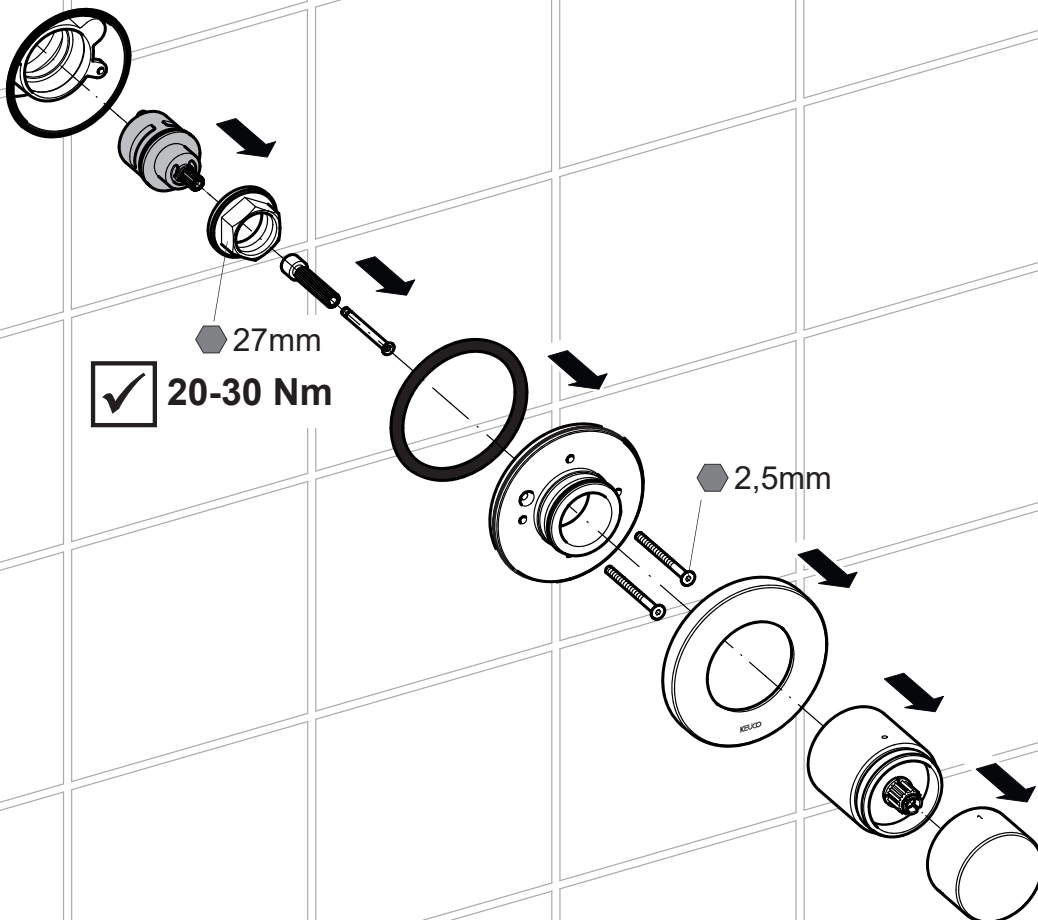




11



12



DE Ersatzteile

FR Pièces de rechange

CS Náhradní díly

EN Spare parts

IT Ricambi

PL Części zamienne

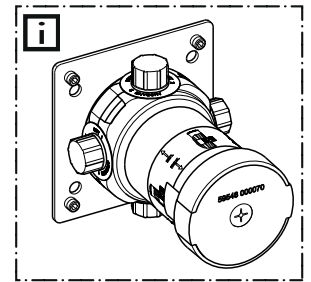
ES Piezas de recambio

NL Reserveonderdelen

RU Запчасти

59548 XX0001 59548 XX0002

59548 XX1001 59548 XX1002



5954800070

50100000404

50100000526

50100000560

50100XX0503

50100XX0502

50100000525

50100XX0558

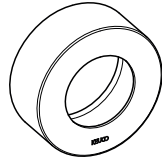
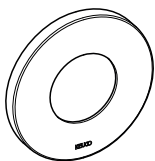
50100000183

50100XX0523

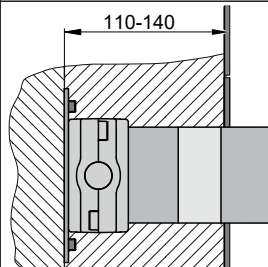
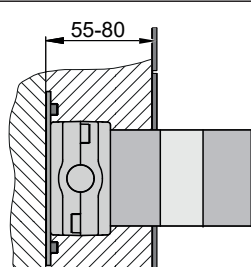
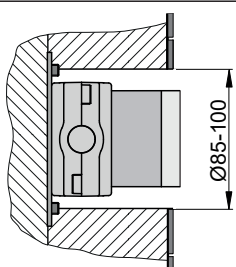
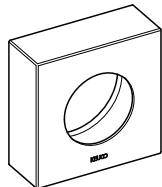
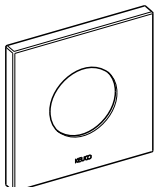
50100000183

50100XX0596

+ 59556XX0091 + 59551XX0281



+ 59556XX0092 + 59551XX0282 + 59556000071



XX = 01, 03, 05, 07, 13, 17, 37

