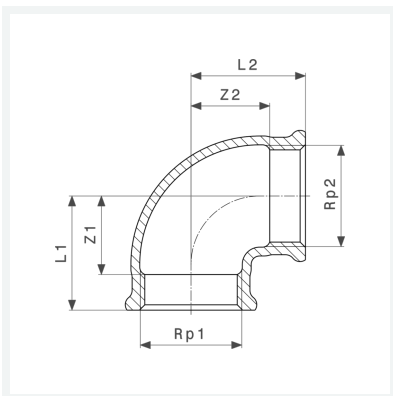




**Bogen 90°**  
- Rp-Gewinde  
**Modell 3090**

**Artikel 269 234**



## Eigenschaften

Innengewinde zylindrisch 1	Rp1	1
Innengewinde zylindrisch 2	Rp2	1
Z-Maß 1	Z1	18 mm
Z-Maß 2	Z2	18 mm
Länge 1	L1	38 mm
Länge 2	L2	38 mm
Gewicht	208 g	
Volumen	248,64 cm <sup>3</sup>	
Werkstoff	Rotguss oder Siliziumbronze	