

13 716 882



Passt zu: TARA, META



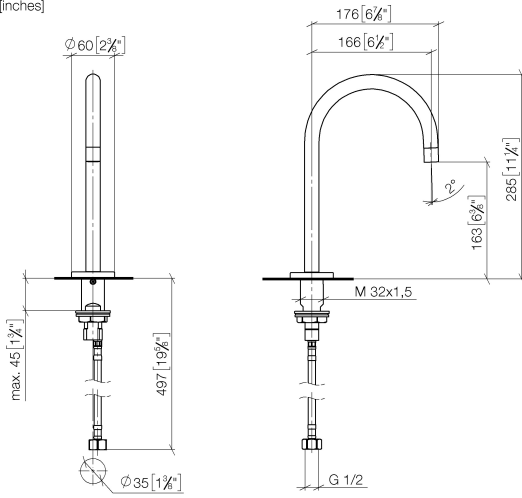
Waschtisch-Stand-Auslauf ohne Ablaufgarnitur - Chrom

TARA

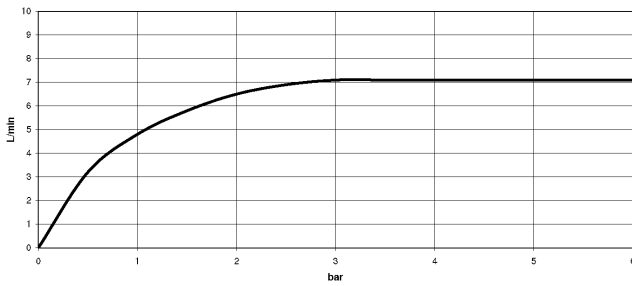
13 716 882

13 716 882

mm [inches]



Durchflussdiagramm



Zertifikate

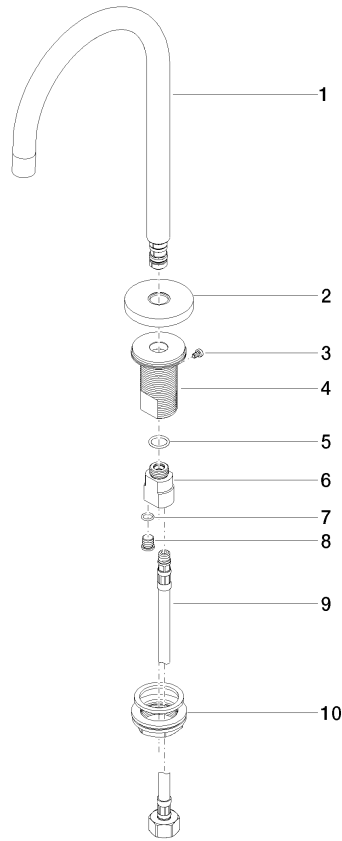
WRAS_1909

GDV_0400

LGA_29

13 716 882

Produktversion ab 3/13/2017





Waschtisch-Stand-Auslauf ohne Ablaufgarnitur - Chrom

TARA

13 716 882

Ersatzteilstückliste

Produktversion ab 3/13/2017

| Nr. | Artikelnummer | Benennung | Verbaumenge | Lieferzeit |
|-----|--------------------|----------------------------------|-------------|------------|
| | 90 28 22 319 00-00 | Auslauf 165 mm, 7 l/min. - Chrom | 10 | 10 |